

Inhaltsverzeichnis

SICHERHEITSHINWEISE ZUM ZERHACKER	16
Wichtige Sicherheitshinweise	17
Elektrische Voraussetzungen	18
Entsorgung von Elektrogeräten.....	18
TEILE UND MERKMALE	19
VERWENDEN IHRES ZERHACKERS	
Vor dem ersten Verwenden	20
Demontieren des Zerhackers	20
Verwenden des Zerhackers	21
Entnehmen von Zutaten.....	21
Tipps für tolle Ergebnisse	22
PFLEGE UND REINIGUNG	23
PROBLEMLÖSUNG	23
KUNDENDIENST UND GARANTIE	24

Ihre Sicherheit und die Sicherheit anderer sind von großer Wichtigkeit.

Im vorliegenden Handbuch und an Ihrem Gerät sind zahlreiche Sicherheitshinweise zu finden. Lesen und beachten Sie bitte immer alle diese Sicherheitshinweise.



Dies ist das Warnzeichen.

Dieses Zeichen weist Sie auf mögliche Gefahren hin, die zum Tode oder zu Verletzungen führen können.

Alle Sicherheitshinweise stehen nach diesem Zeichen oder dem Wort „GEFAHR“ oder „WARNUNG“. Diese Worte bedeuten:

 **GEFAHR**

Sie können schwer oder tödlich verletzt werden, wenn Sie diese Hinweise nicht unmittelbar beachten.

 **WARNUNG**

Sie können schwer oder tödlich verletzt werden, wenn Sie diese Hinweise nicht beachten.

Alle Sicherheitshinweise erklären Ihnen die Art der Gefahr und geben Hinweise, wie Sie die Verletzungsgefahr verringern können, aber sie informieren Sie auch über die Folgen, wenn Sie diese Hinweise nicht beachten.

WICHTIGE SICHERHEITSHINWEISE

Beim Gebrauch von Elektrogeräten müssen immer folgende grundlegende Sicherheitsmaßnahmen beachtet werden:

1. Lesen Sie sämtliche Anleitungen.
2. Zur Vermeidung eines Stromschlags stellen/legen Sie das Gehäuse, das Kabel oder den Netzstecker des Zerhackers niemals in Wasser oder andere Flüssigkeiten.
3. Dieses Gerät ist nicht für den Gebrauch durch Kinder geeignet. Personen mit eingeschränkten körperlichen, sensorischen oder geistigen Fähigkeiten, aber auch unerfahrene und unwissende Personen, sollten das Gerät ausschließlich unter Aufsicht oder Anleitung einer anderen Person, die für die Sicherheit der erstgenannten Personen verantwortlich ist, bedienen.
4. Kinder sollten das Gerät nur unter Aufsicht verwenden, damit sie nicht damit spielen.
5. Ziehen Sie den Netzstecker aus der Steckdose, wenn das Gerät nicht benutzt wird und bevor Sie Teile anbringen, abnehmen oder das Gerät reinigen.
6. Berühren Sie keine sich bewegenden Teile.
7. Betreiben Sie kein Gerät mit einem beschädigten Kabel oder Stecker oder nachdem es nicht richtig funktioniert hat, fallen gelassen oder anderweitig beschädigt wurde. Lassen Sie das Gerät von der nächstgelegenen Kundendienststelle überprüfen, reparieren oder elektrisch bzw. mechanisch einstellen.
8. Die Verwendung von nicht vom Hersteller empfohlenem Zubehör kann zu einem Brand, Stromschlag oder zu Verletzungen führen.
9. Benutzen Sie das Gerät nicht im Freien.
10. Das Netzkabel nicht über die Tischkante oder über die Kante der Arbeitsplatte hängen lassen.
11. Halten Sie Hände und Hilfsmittel beim Verarbeiten von Zutaten von den Messern fern, da es ansonsten zu schweren Körperverletzungen oder Geräteschäden kommen könnte. Sie können einen Schaber verwenden, aber nur, wenn der Zerhacker nicht in Betrieb ist.
12. Die Klinge ist scharf. Gehen Sie vorsichtig damit um.
13. Um das Risiko von Verletzungen zu verringern, setzen Sie die Klinge nie auf das Basisteil, ohne den Behälter vorher sorgfältig zu befestigen.
14. Achten Sie darauf, dass die Abdeckung fest verriegelt ist, bevor Sie den Zerhacker in Betrieb nehmen.
15. Versuchen Sie nicht, die Verriegelung der Abdeckung zu umgehen.
16. Dieses Produkt ist ausschließlich für die Verwendung im Haushalt vorgesehen

HEBEN SIE DIESE ANLEITUNG GUT AUF.

Elektrische Voraussetzungen

Spannung: 220–240 Volt

Frequenz: 50/60 Hertz


Leistung: 240 Watt

HINWEIS: Wenn der Stecker nicht in die Steckdose passt, wenden Sie sich an einen qualifizierten Elektriker. Ein Steckertausch sollte nur von einem Fachmann vorgenommen werden.

Entsorgung von Elektrogeräten

In Übereinstimmung mit den Anforderungen der Europäischen Richtlinie 2002/96/EG über Elektro- und Elektronik-Altgeräte (WEEE) ist vorliegendes Gerät mit einer Markierung versehen.

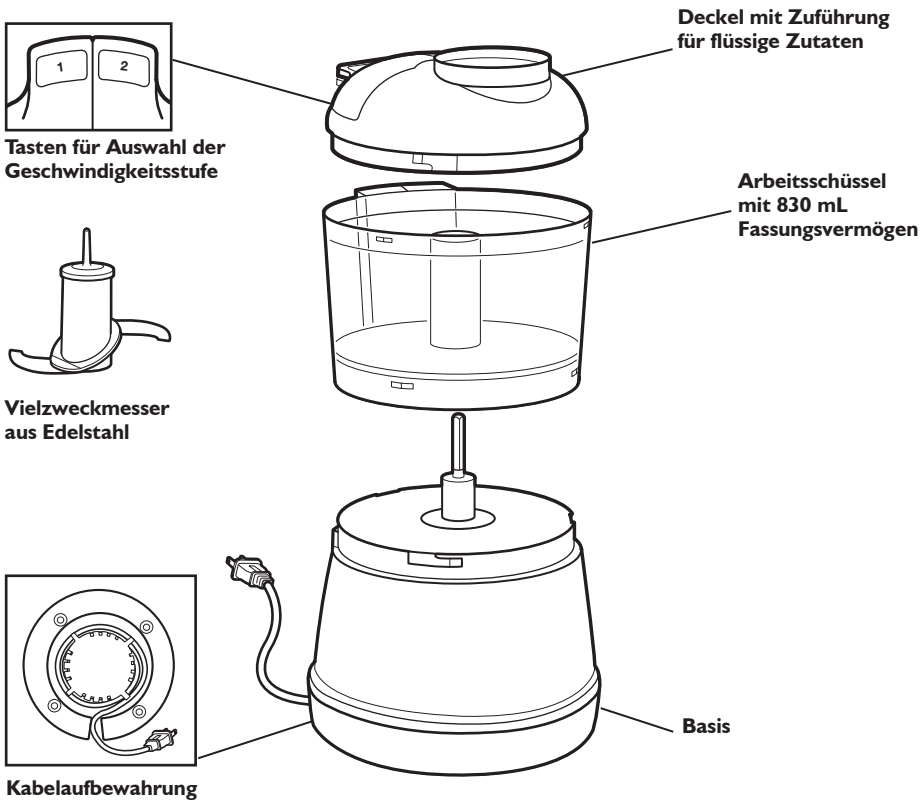
Bitte schützen Sie die Umwelt und die Gesundheit anderer, indem Sie das Gerät sachgerecht entsorgen.

Auf dem Produkt oder der beiliegenden Produktdokumentation ist folgendes Symbol einer durchgestrichenen Abfalltonne abgebildet: .

Es weist darauf hin, dass eine Entsorgung im normalen Haushaltsabfall nicht zulässig ist. Entsorgen Sie dieses Produkt im Recyclinghof mit einer getrennten Sammlung für Elektro- und Elektronikgeräte.

Die Entsorgung muss gemäß den örtlichen Bestimmungen zur Abfallbeseitigung erfolgen.

Bitte wenden Sie sich an die zuständigen Behörden Ihrer Gemeindeverwaltung, an den lokalen Recyclinghof für Haushaltsmüll oder an den Händler, bei dem Sie dieses Gerät erworben haben, um weitere Informationen über Behandlung, Verwertung und Wiederverwendung dieses Produkts zu erhalten.



Tasten für Auswahl der Geschwindigkeitsstufe

Der Zerkacker kann dank oben angebrachter Tasten bequem mit einer Hand bedient werden. Zwei Geschwindigkeitsstufen bieten bei jeder Aufgabe optimale Ergebnisse:

Stufe 1 ist für normales Hacken gedacht.

Stufe 2 ist zum schnellen Pürieren geeignet.

Vielzweckmesser aus Edelstahl

Diese stabile, rasiermesserscharfe Klinge verarbeitet schnell kleine Mengen von Fleisch, frischem und gekochtem Obst und Gemüse, Nüssen und Kräutern. Sie rastet auf der Welle ein, sodass Sie die Zutaten ausgießen können, ohne dass die Klinge abrutscht. Das Spiraldesign zieht die Zutaten zur Klinge – so wird alles gut zerkhackt und Sie müssen kaum Zutaten von der Schüsselwand lösen. Die Klinge ist spülmaschinenfest.

Deckel mit Zuführung für flüssige Zutaten

Der Deckel rastet fest auf der Zerkacker-Schüssel ein. Ebenso leicht lässt er sich abnehmen, um Zutaten hinzuzufügen.

Über die Öffnung zum Zuführen flüssiger Zutaten können Sie diese in den Zerkacker geben, ohne den Deckel abzunehmen. Der Deckel ist spülmaschinenfest.

Arbeitsschüssel mit 830 mL Fassungsvermögen

Die BPA-freie Schüssel mit 830 mL Fassungsvermögen bietet viel Raum für Zutaten und lässt sich leicht von der Basis abnehmen. Die Arbeitsschüssel ist spülmaschinenfest.

Kabelaufbewahrung

Sie können das Kabel bequem an der Unterseite der Basis aufwickeln, damit es bei Nichtverwendung nicht im Weg ist.

WARNUNG

Gefahr von Schnittverletzungen
Klingen vorsichtig handhaben.
Andernfalls kann es zu Schnitten kommen.

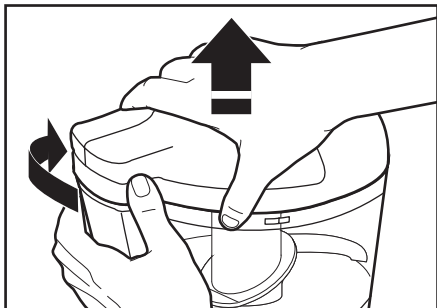
Vor dem ersten Verwenden

1. Bevor Sie den KitchenAid-Zerhacker zum ersten Mal verwenden, müssen Sie die Arbeitsschüssel, den Deckel und die Klinge in warmem Seifenwasser waschen. Sie können Arbeitsschüssel, Deckel und Klinge auch im oberen Auszug einer Spülmaschine reinigen.
2. Beachten Sie die Bedienhinweise zum Zerhacker für optimale Ergebnisse.

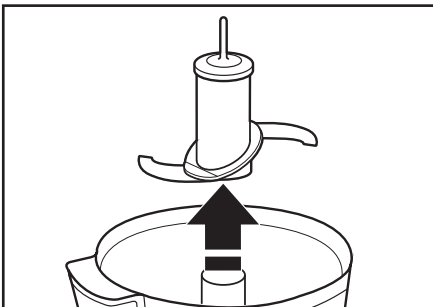
Demontieren des Zerhackers

So demontieren Sie den Zerhacker vor dem Reinigen oder zum Entnehmen von Zutaten aus der Schüssel:

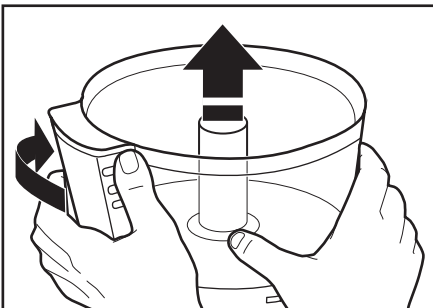
1. Stellen Sie sicher, dass der Netzstecker des Zerhackers gezogen ist.
2. Halten Sie den Deckel wie abgebildet und drehen Sie ihn zum Entriegeln im Uhrzeigersinn. Heben Sie den Deckel dann von der Schüssel ab.



3. Ziehen Sie die Klinge zum Entriegeln gerade nach oben und nehmen Sie sie aus der Schüssel.

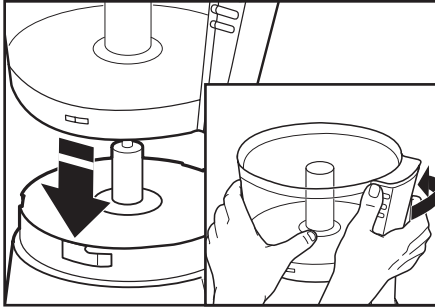


4. Halten Sie die Schüssel wie abgebildet und drehen Sie sie zum Entriegeln im Uhrzeigersinn. Heben Sie die Schüssel dann von der Basis ab.

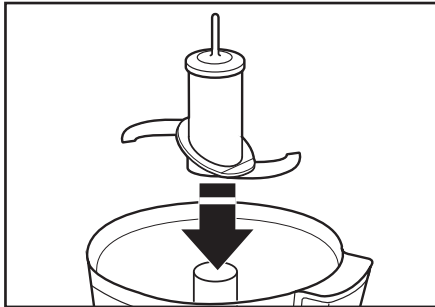


Verwenden des Zerhackers

1. Stellen Sie sicher, dass der Netzstecker des Zerhackers gezogen ist.
2. Richten Sie die Nasen an der Arbeitsschüssel an den L-Schlitten in der Basis aus. Drehen Sie die Schüssel zum Verriegeln gegen den Uhrzeigersinn.



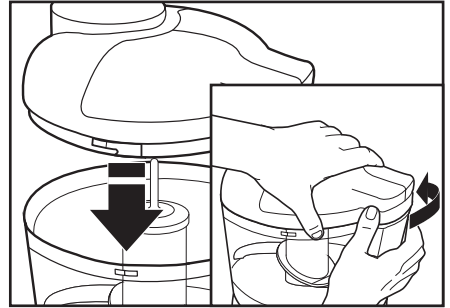
3. Setzen Sie die Klinge auf die Welle in der Schüsselmittle und drücken Sie sie unter Drehen nach unten, bis sie einrastet.



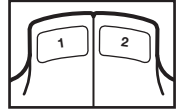
4. Geben Sie die Zutaten in die Arbeitsschüssel.

5. Setzen Sie den Deckel auf die Schüssel; richten Sie dabei die L-Schlitz im Deckel an den Nasen der Schüssel aus. Drehen Sie den Deckel gegen den Uhrzeigersinn, um ihn wie abgebildet auf der Schüssel zu verriegeln.

HINWEIS: Schüssel und Deckel müssen verriegelt sein, damit der Zerhacker arbeitet.



6. Stecken Sie den Netzstecker in eine Steckdose.
7. Drücken und halten Sie eine der Geschwindigkeitstasten (Stufe 1 oder Stufe 2), um die Zutaten zu verarbeiten.



HINWEIS: Der Zerhacker funktioniert nicht, wenn Sie beide Tasten gleichzeitig drücken.

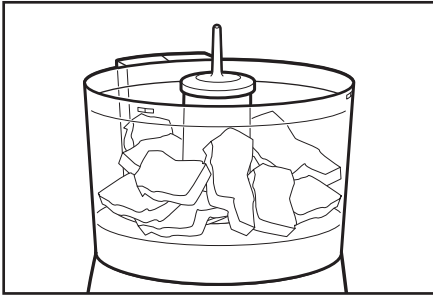
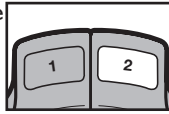
8. Fügen Sie bei Bedarf flüssige Zutaten über die Deckelöffnung hinzu. Beachten Sie die „Tipps für tolle Ergebnisse“.
9. Lassen Sie die Geschwindigkeitstaste los, sobald die Zutaten wunschgemäß zerkleinert sind.

Entnehmen von Zutaten

1. Warten Sie, bis die Klinge sich nicht mehr dreht. Lösen Sie nun den Deckel durch Drehen im Uhrzeigersinn und Abheben von der Schüssel.
2. Nehmen Sie die Schüssel durch Drehen im Uhrzeigersinn und Abheben von der Basis. Die Klinge rastet auf der Welle ein, sodass Sie die Zutaten ausgießen können, ohne dass die Klinge abrutscht.
3. Verwenden Sie einen Spatel, um Zutaten aus der Schüssel zu entfernen.
4. Ziehen Sie die Klinge zum Reinigen gerade nach oben und nehmen Sie sie aus der Schüssel.

Tipps für tolle Ergebnisse

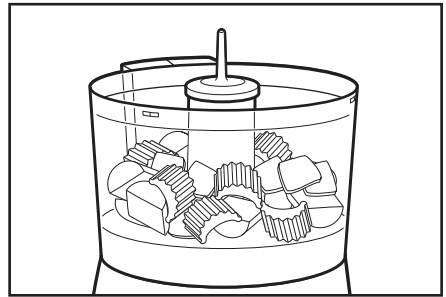
1. Für optimale Ergebnisse beim Zerkleinern von rohem Fleisch arbeiten Sie auf Stufe 2. Verarbeiten Sie höchstens 225 g Fleisch gleichzeitig.



2. Drücken Sie die gewünschte Geschwindigkeitstaste und lassen Sie sie immer wieder kurz los. Wiederholen Sie diesen Schritt, bis die gewünschte Konsistenz erreicht ist.
3. Fügen Sie bei Bedarf flüssige Zutaten über die Deckelöffnung hinzu, beispielsweise Olivenöl.



4. Sie können im Zerhacker Brot-, Cracker- oder Kekskrümel zubereiten. Zerkleinern Sie dazu Brot, Cracker oder Kekse in kleine Stücke, geben Sie diese in die Schüssel und betätigen Sie den Zerhacker, bis Krümel entstanden sind.
5. Um eine gleichmäßige Konsistenz der Zutaten zu erreichen, sollten Sie Möhren, Sellerie, Pilze, grüne Paprika, Zwiebeln und ähnliches Gemüse vor dem Hinzufügen in 2 bis 3 cm große Stücke schneiden.



6. Sie können im Zerhacker Nüsse, Petersilie, Basilikum, Schnittlauch, Knoblauch und andere Kräuter hacken.
7. Für Säuglingsnahrung pürieren Sie einfach gekochtes Obst oder Gemüse mit dem Zerhacker. Püriertes, gekochtes Obst und Gemüse kann auch als Basis für Saucen oder Suppen dienen.
8. Verwenden Sie den Zerhacker NICHT zum Mahlen von Kaffeebohnen oder harten Gewürzen wie Muskatnuss. Dadurch könnte der Zerhacker beschädigt werden.
9. Halten Sie die Bedientasten des Zerhackers höchstens 30 Sekunden lang gedrückt. Danach müssen Sie eine Pause einlegen.



WARNUNG

Gefahr von Schnittverletzungen

Klingen vorsichtig handhaben.

Andernfalls kann es zu Schnitten kommen.

1. Ziehen Sie den Netzstecker des Zerhackers.
2. Nehmen Sie Arbeitsschüssel, Deckel und Klinge ab. Reinigen Sie die Einzelteile in heißem Seifenwasser. Spülen und trocknen Sie die Teile ab. Sie können Arbeitsschüssel, Deckel und Klinge auch im oberen Auszug einer Spülmaschine reinigen.
3. Reinigen Sie die Basis mit einem feuchten Tuch. Verwenden Sie keine Scheuermittel. Tauchen Sie die Basis nicht in Wasser.
4. Montieren Sie den Zerhacker nach dem Reinigen, um die Klinge zu schützen.

PROBLEMLÖSUNG

Sollte Ihr Zerhacker nicht richtig oder überhaupt nicht funktionieren, prüfen Sie bitte die folgenden Punkte:

- Prüfen Sie, ob Schüssel und Deckel richtig ausgerichtet und verriegelt sind.
- Drücken Sie immer nur eine Taste gleichzeitig. Der Zerhacker funktioniert nicht, wenn Sie beide Tasten gleichzeitig drücken.
- Ist der Zerhacker mit dem Netz verbunden?

- Ist die Sicherung im Stromkreis des Zerhackers in Ordnung? Wenn Sie einen Stromunterbrechungsschalter haben, überzeugen Sie sich davon, dass der Stromkreis geschlossen ist.
- Trennen Sie den Zerhacker vom Netz und stecken Sie den Stecker dann wieder in die Steckdose.
- Warten Sie vor dem Verwenden des Zerhackers, bis dieser Zimmertemperatur erreicht hat.

Lässt sich das Problem auf diese Weise nicht beheben, wenden Sie sich an eine der im Abschnitt „Kundendienst und Garantie“ genannten Stellen.

KitchenAid-Garantie für im Haushalt verwendete Zerhacker

Garantiedauer:	KitchenAid erstattet die Kosten für:	KitchenAid übernimmt keine Kosten für:
Europa, Australien und Neuseeland: Für Modell 5KFC3515: Zwei Jahre Komplettgarantie ab dem Kaufdatum	Ersatzteile und Arbeitskosten, um Materialschäden und Fertigungsfehler zu beheben. Die Reparatur muss von einem anerkannten KitchenAid-Kundendienstzentrum vorgenommen werden.	A. Reparaturen an Zerhackern, die für andere Zwecke als für die normale Speisenzubereitung im Haushalt eingesetzt werden. B. Reparaturen von Schäden, die durch Unfälle, Abänderungen, falsche bzw. missbräuchliche Verwendung und Installation und Betrieb unter Verletzung der geltenden elektrischen Vorschriften verursacht wurden.

KITCHENAID ÜBERNIMMT KEINERLEI GARANTIE FÜR NEBEN- UND FOLGEKOSTEN.

Kundendienststellen

Alle Reparatur- und Wartungsarbeiten sollten lokal von einem anerkannten KitchenAid-Kundendienstzentrum ausgeführt werden. Nehmen Sie mit dem Händler Kontakt auf, bei dem Sie das Gerät gekauft haben, um den Namen des nächsten anerkannten KitchenAid-Kundendienstzentrums zu erhalten.

In Deutschland:

Lücke-Technik für Genießer e.K.
KitchenAid-Service Deutschland
Kaiserforst I
33378 Rheda-Wiedenbrück
Tel: 05242 - 966999
Fax: 05242 - 966998
Mail: service@luecke-technik.de

Kundendienst

Für Deutschland:

Hotline: Gebührenfreie Telefonberatung unter:
0800 5035005

Adresse:

KitchenAid Europa, Inc.
Postfach 19
B-2018 ANTWERPEN 11
BELGIEN

Für die Schweiz:

Novissa Haushaltgeräte AG
Bernstrasse 18
CH-2555 BRÜGG
Tel: 032 475 10 10
Fax: 032 475 10 19

www.KitchenAid.de
www.KitchenAid.eu

W10505786A

© 2012.

Alle Rechte vorbehalten.

Spezifikationen können ohne vorherige Ankündigung geändert werden.

09/12