

# SPIRIT II

E-220 GBS • E-320 GBS • S-320 GBS



Gratis download | Kostenloser download  
Téléchargement gratuit | Download gratuito

## MONTAGE-INSTRUCTIES

MONTAGEANLEITUNG

ENSEMBLE GUIDE

GUIDA ALL'ASSEMBLAGGIO

51292

101018

NL / DE / FR / IT



**NL**

- △ Monteer de grill op een vlak, horizontaal en zacht oppervlak.
- △ Gebruik geen elektrisch gereedschap bij de montage.
- △ Er zijn twee mensen nodig voor de montage.
- △ Er kunnen uiterlijke verschillen bestaan tussen de illustraties en het aangeschafte model.

**DE**

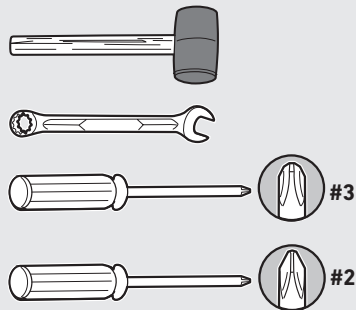
- △ Den Grill auf einer flachen, ebenen und weichen Fläche aufbauen.
- △ Keine Elektrowerkzeuge bei der Montage verwenden.
- △ Die Montage muss von 2 Personen durchgeführt werden.
- △ Das erworbene Grillmodell kann geringfügig von der Darstellung abweichen.

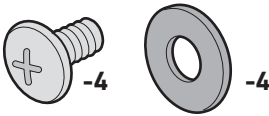
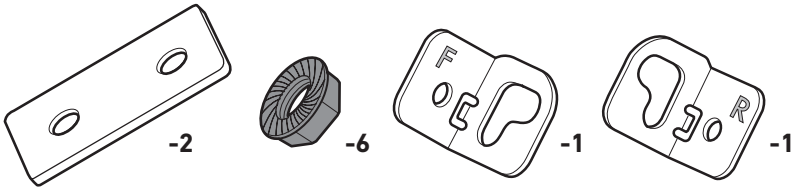
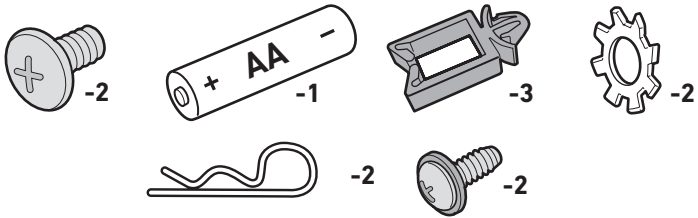
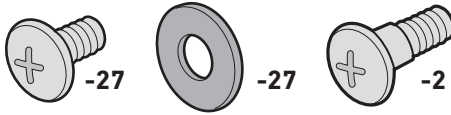
**FR**

- △ Montez le barbecue sur une surface plane, horizontale et souple.
- △ N'utilisez pas d'outils électriques pour l'assemblage.
- △ L'assemblage doit être effectué par deux personnes.
- △ Le modèle acheté peut différer visuellement des illustrations.

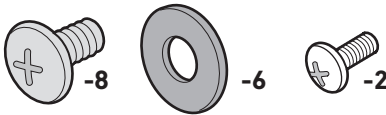
**IT**

- △ Assemblare il barbecue su una superficie piana, livellata e morbida.
- △ Non utilizzare utensili elettrici per l'assemblaggio.
- △ Due persone sono necessarie per l'assemblaggio.
- △ Differenze visive potrebbero essere presenti tra le illustrazioni e il modello acquistato.

**BENODIGD GEREEDSCHAP:****ERFORDERLICHES WERKZEUG:****OUTILS NÉCESSAIRES :****ATTREZZI NECESSARI:**



## 220



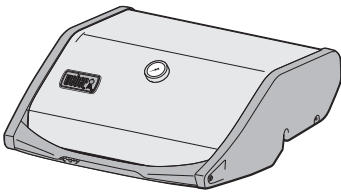
- Alleen modellen: 220
- Nur folgende modelle: 220
- Modèles seulement: 220
- Solo modelli: 220

## 320

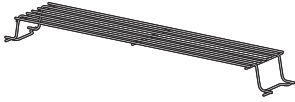


- Alleen modellen: 320
- Nur folgende modelle: 320
- Modèles seulement: 320
- Solo modelli: 320

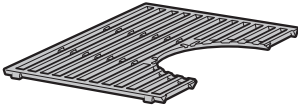
1



1



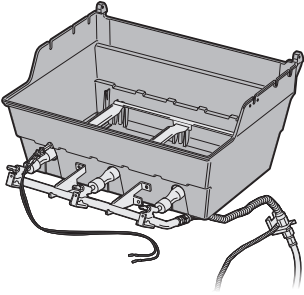
2



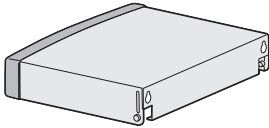
1



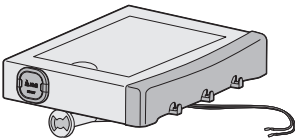
1



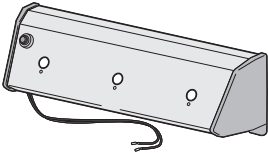
1



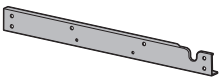
1



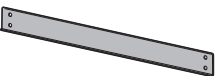
1



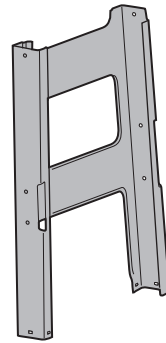
1



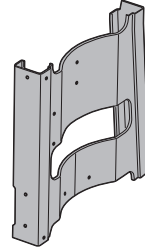
1



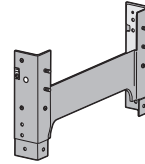
1



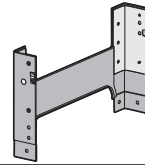
1



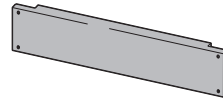
1



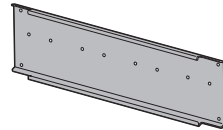
1



1



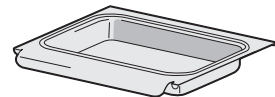
1



1

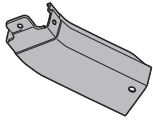


1

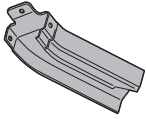




1



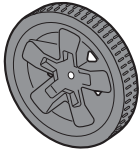
1



1



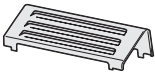
2



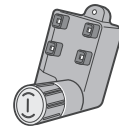
2



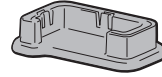
1



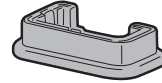
1



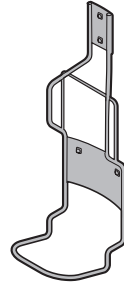
1



1

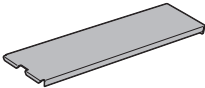


1



## 220

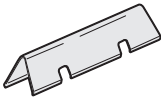
3



2

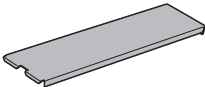


3



## 320

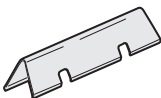
4



3



5

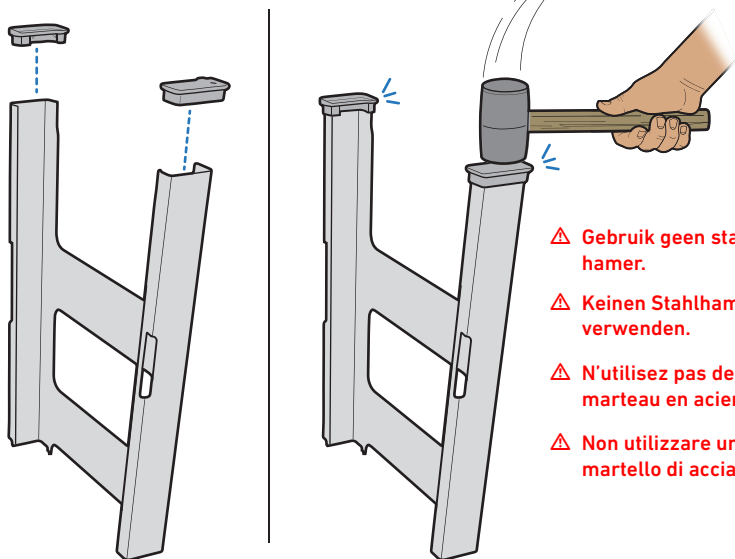


# 1



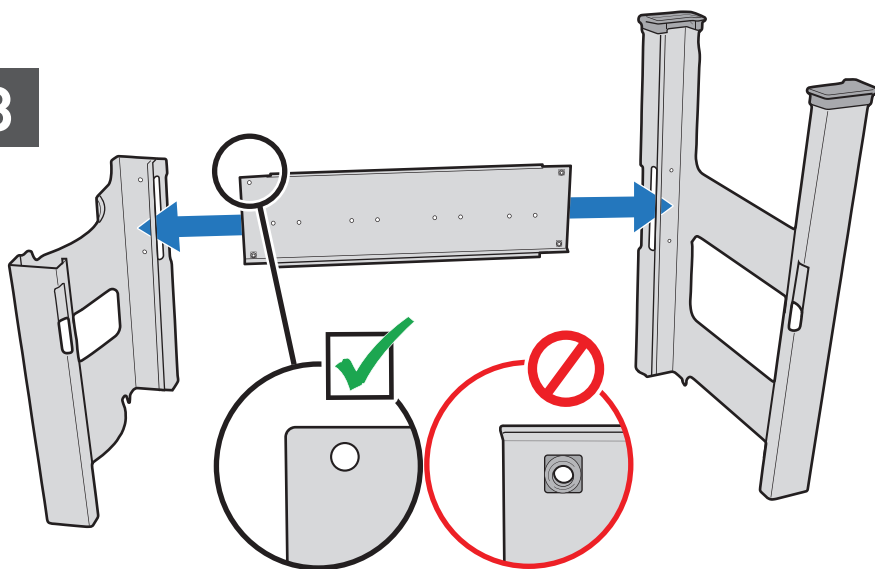
- Download de gratis BILT-app voor stapsgewijze 3D-instructies.
- Lade die kostenlose BILT-App herunter, um dir eine Schritt-für-Schritt-Anleitung in 3-D anzeigen zu lassen.
- Téléchargez l'appli gratuite BILT qui vous expliquera le montage étape par étape en 3D.
- Scaricare l'app BILT gratuita per istruzioni 3D passo passo.

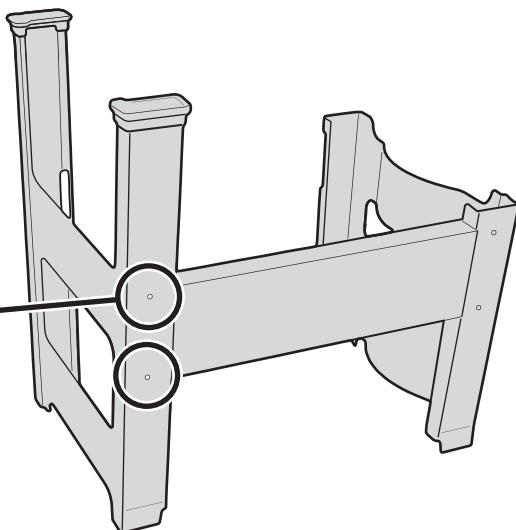
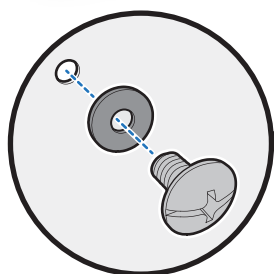
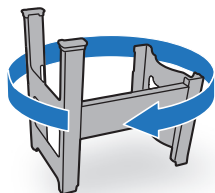
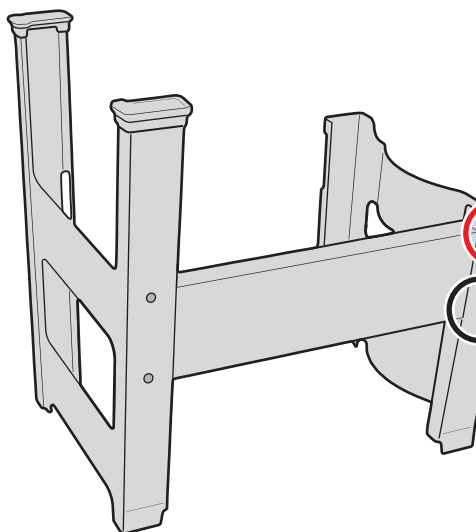
# 2



- ⚠ Gebruik geen stalen hamer.
- ⚠ Keinen Stahlhammer verwenden.
- ⚠ N'utilisez pas de marteau en acier.
- ⚠ Non utilizzare un martello di acciaio.

# 3

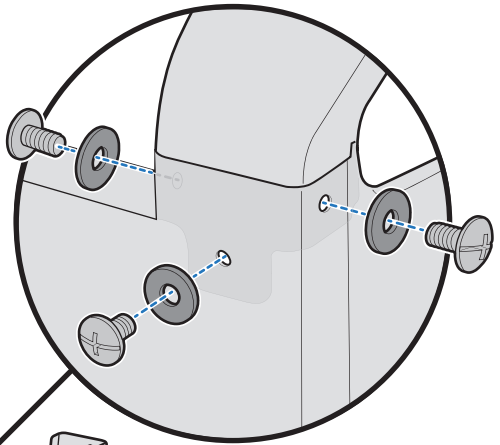
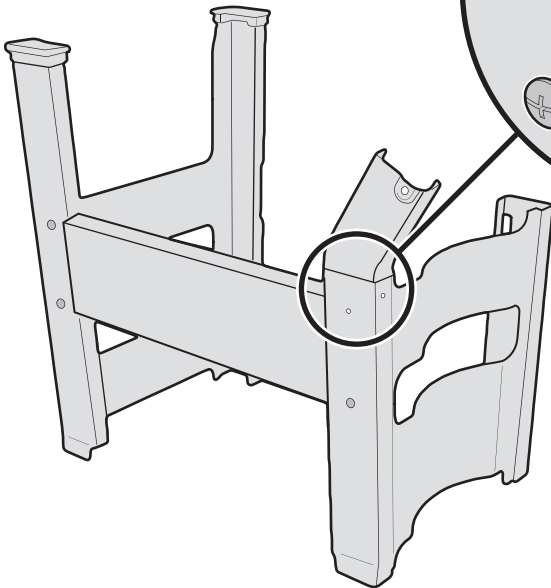
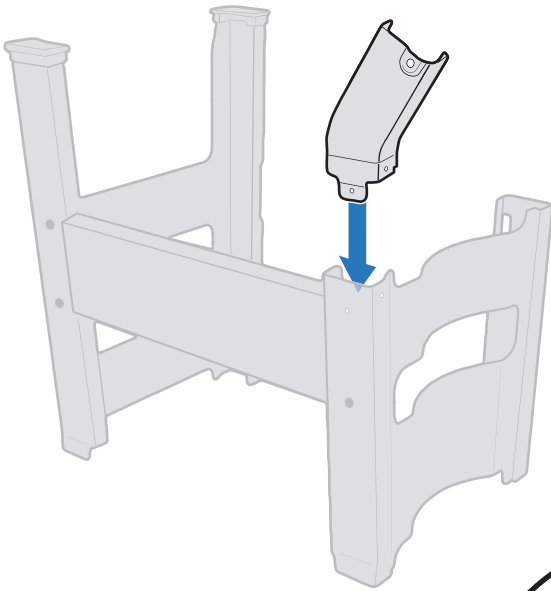


**4**2- 2- **5**1- 1- **⚠ GEEN schroef en sluitring.****⚠ KEINE Schrauben und Unterlegscheiben.****⚠ N'utilisez PAS de vis ou rondelle ici.****⚠ NON necessita di vite e rondella.**

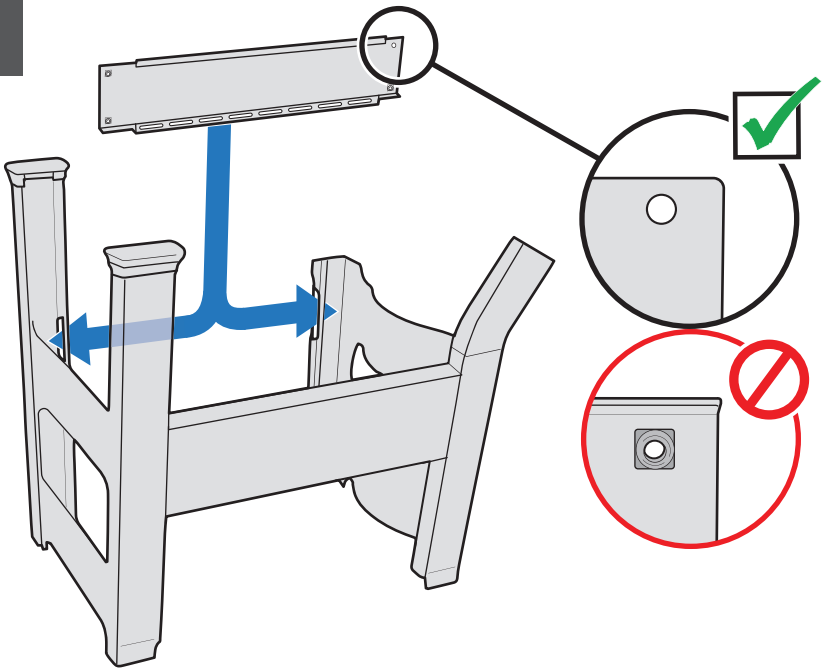
6

3- 

3- 



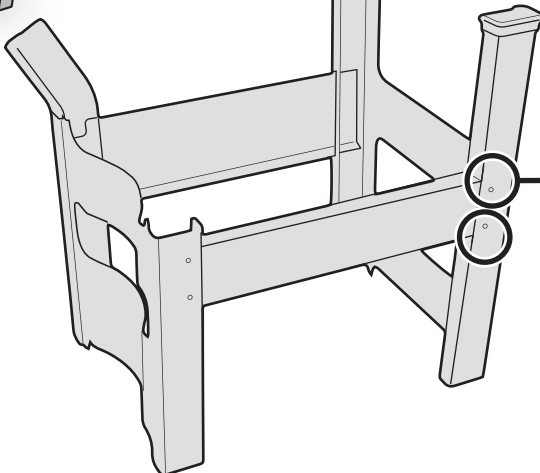
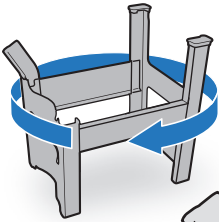
7



8

2- 

2- 



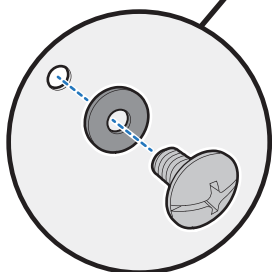
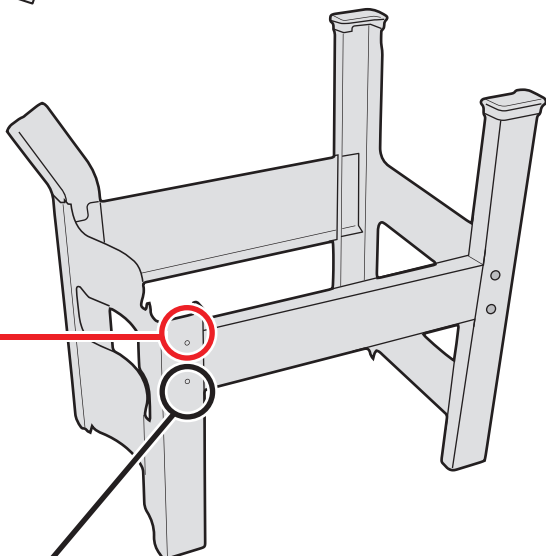
9

1- 

1- 



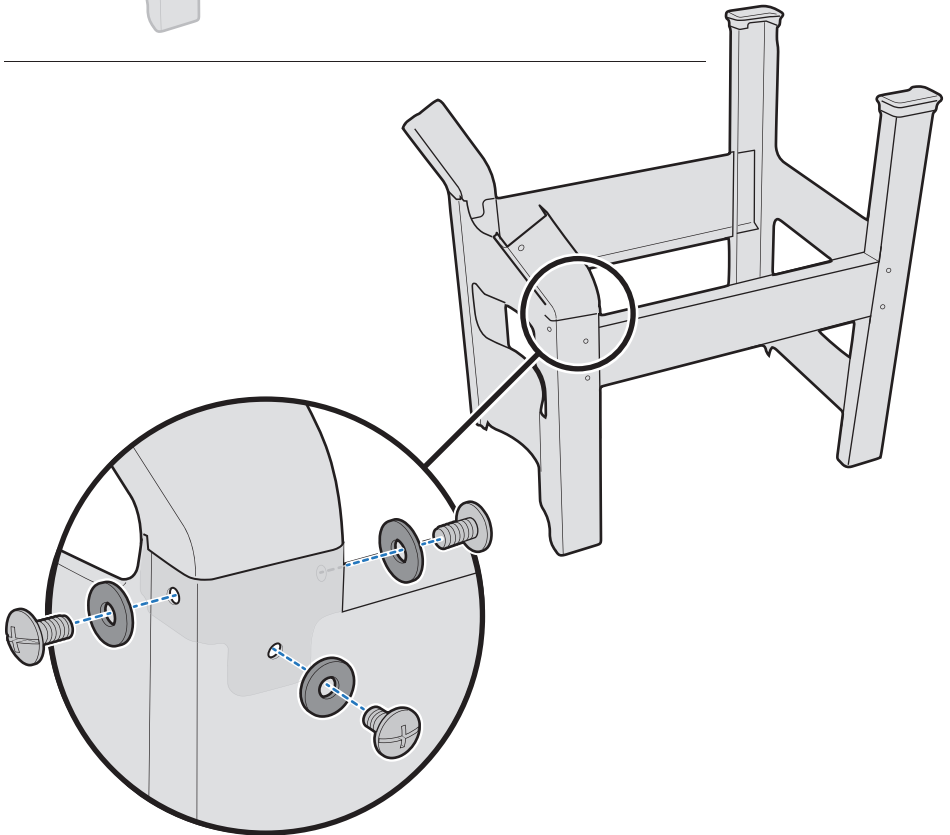
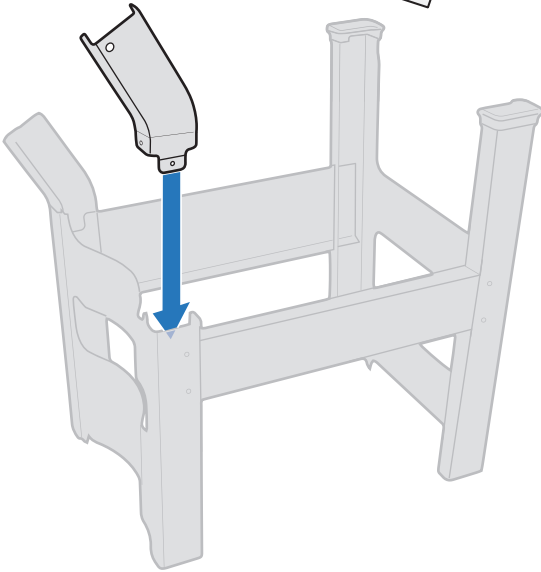
- ⚠ GEEN schroef en sluitring.
- ⚠ KEINE Schrauben und Unterlegscheiben.
- ⚠ N'utilisez PAS de vis ou rondelle ici.
- ⚠ NON necessita di vite e rondella.



10

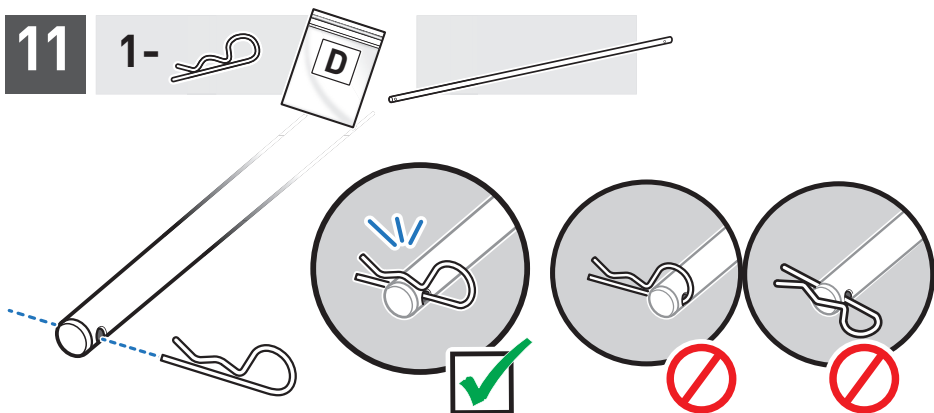
3- 

3- 

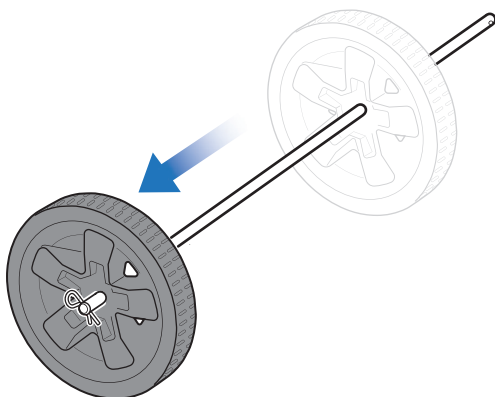


11

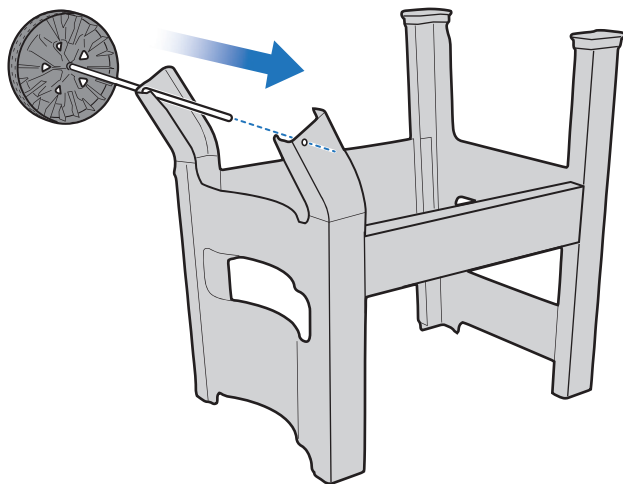
1-



12

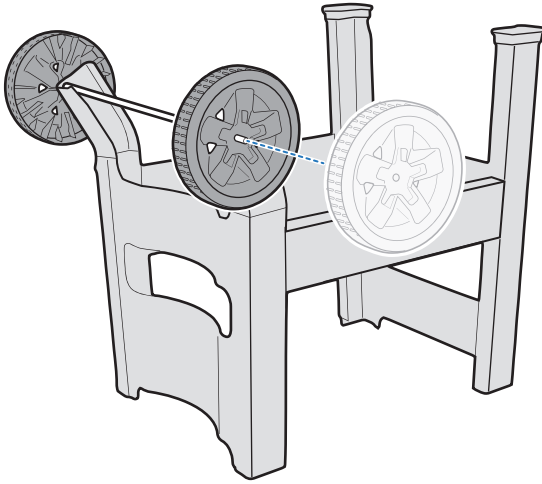


13



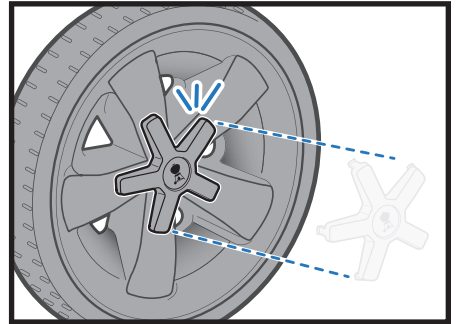
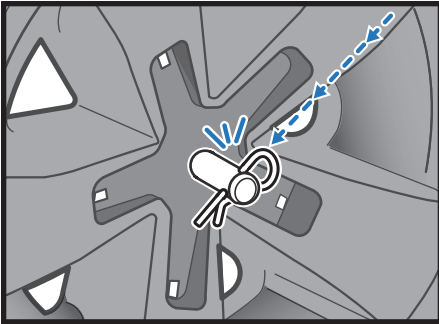
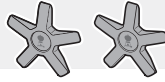


14



15

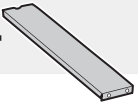
1-



16

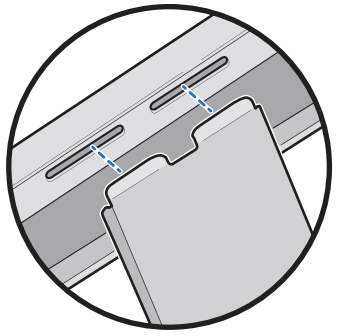
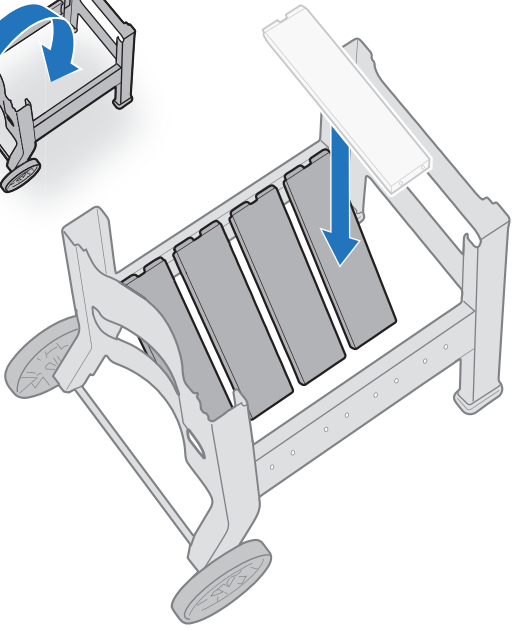
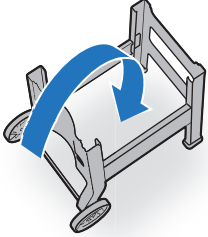
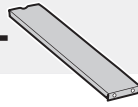
220

3-



320

4-



17

220

6-



6-

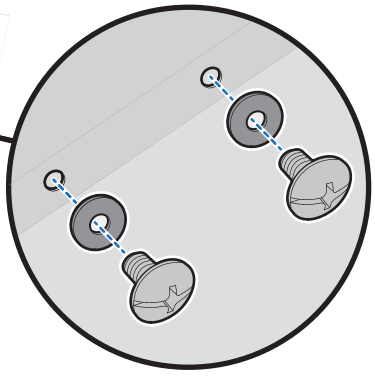
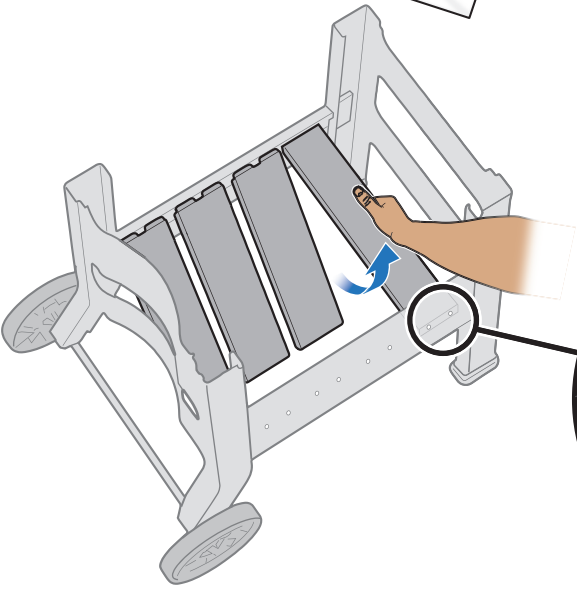


320

8-



8-



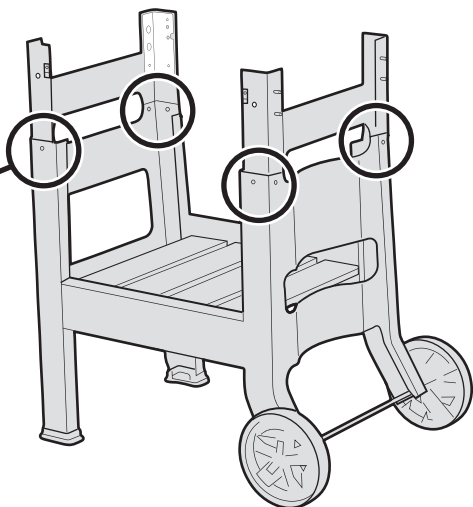
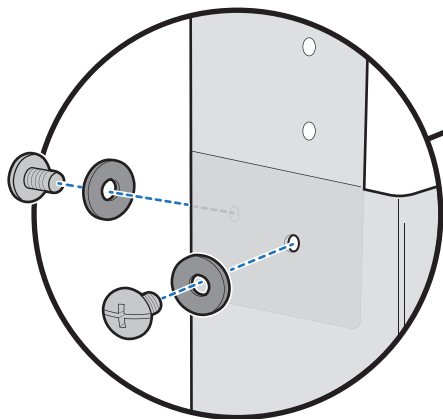
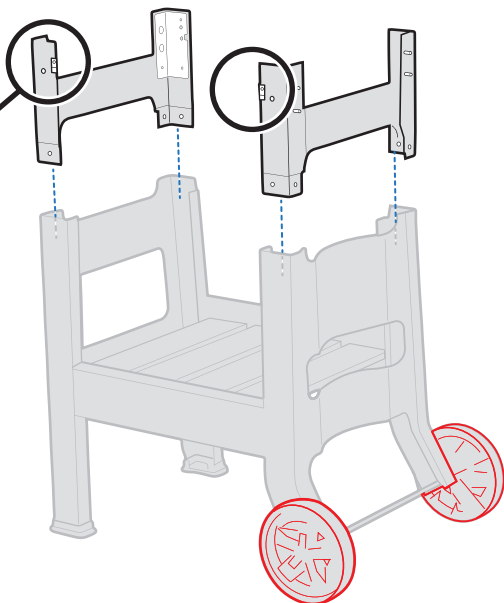
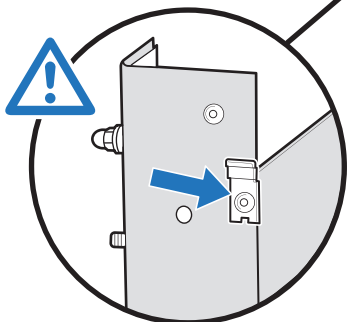
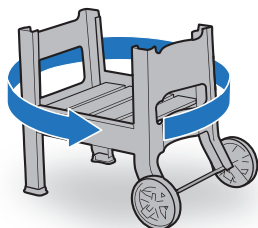
**18**8- 8- 

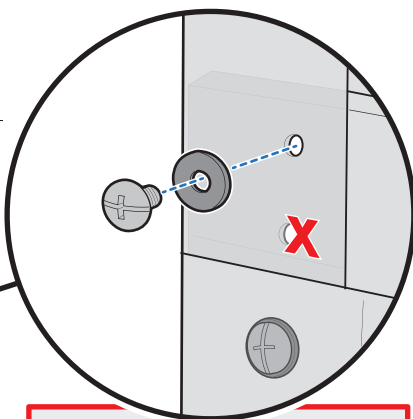
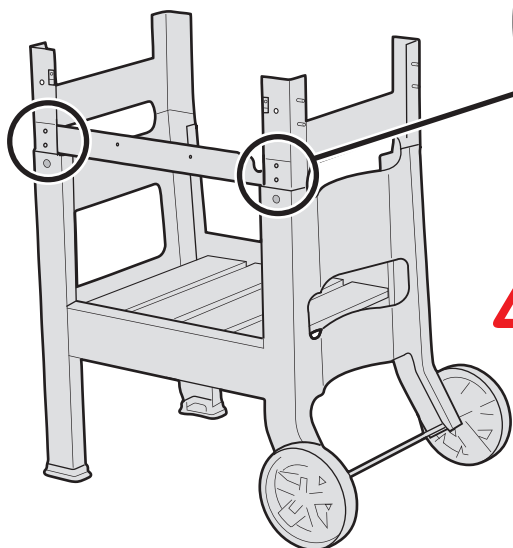
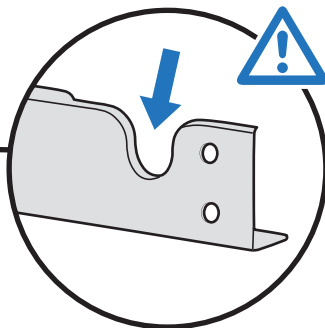
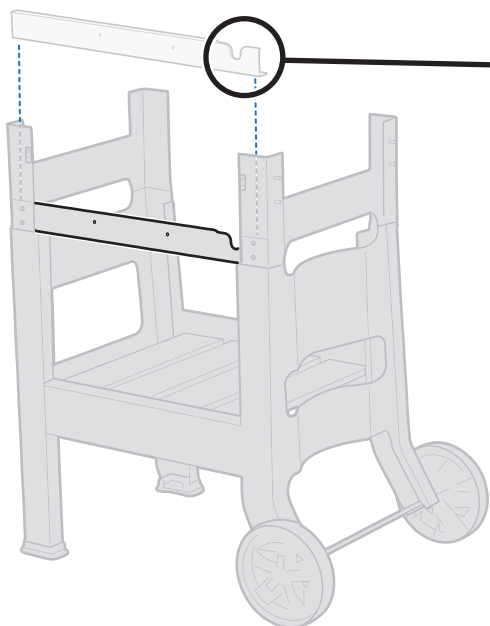
⚠ De wielen moeten aan de RECHTERKANT staan.

⚠ Die Räder müssen sich RECHTS befinden.

⚠ Les roues doivent se trouver à DROITE.

⚠ Le ruote devono essere sulla DESTRA.



**19**2-2-

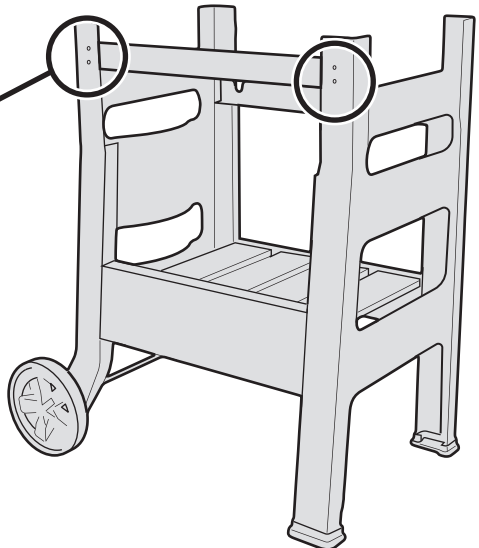
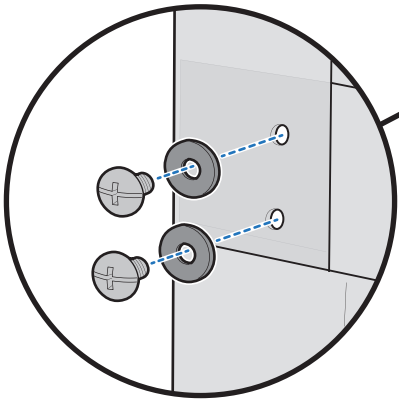
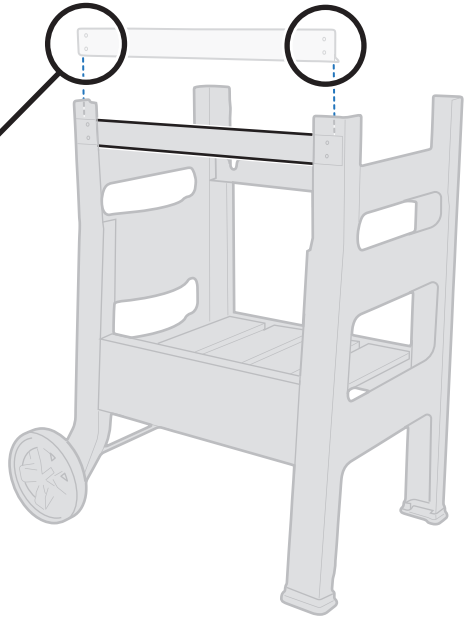
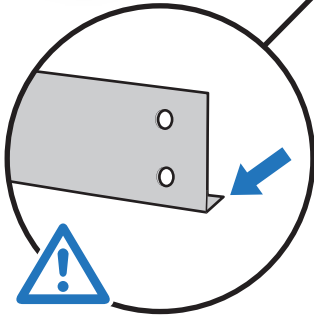
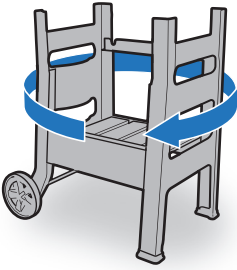
⚠ Monteer **ALLEEN** de bovenste schroef en sluitring.

⚠ **NUR** obere Schraube und Unterlegscheibe montieren.

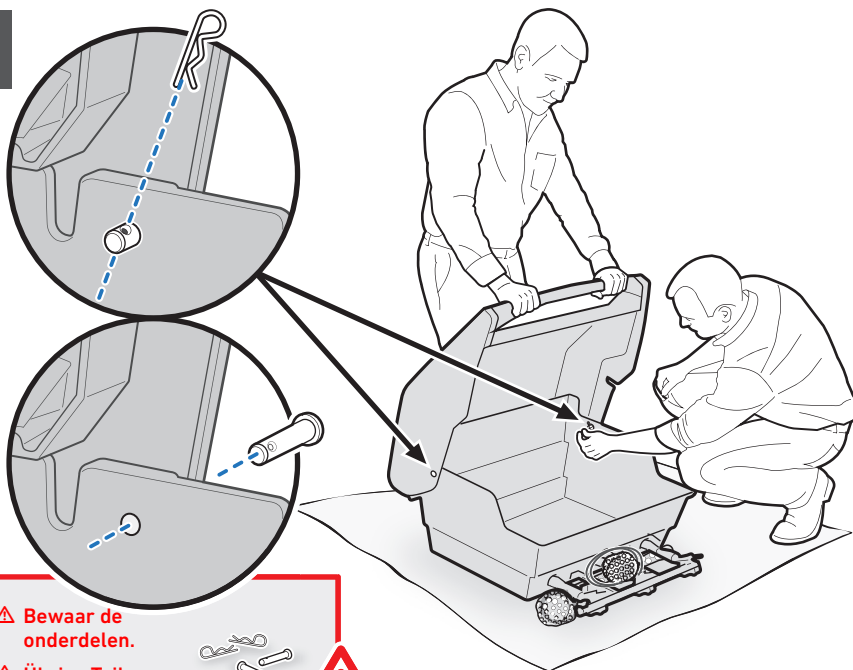
⚠ Installez **UNIQUEMENT** la vis supérieure et une rondelle.

⚠ Montare **SOLO** la vite superiore e la rondella.

20



21

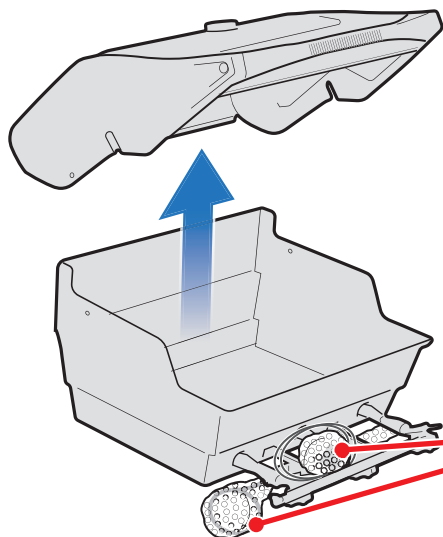


⚠ Bewaar de onderdelen.

⚠ Übrige Teile aufbewahren.

⚠ Conservez la quincaillerie restante.

⚠ Conservare la minuteria.



⚠ Verwijder al het verpakkingsmateriaal.

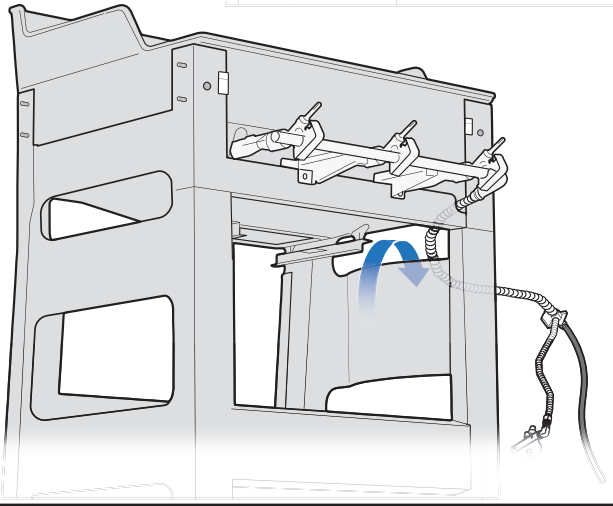
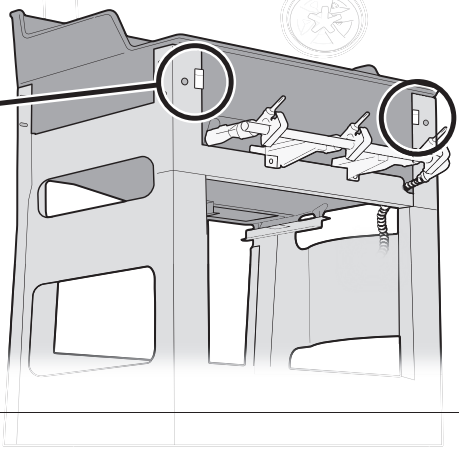
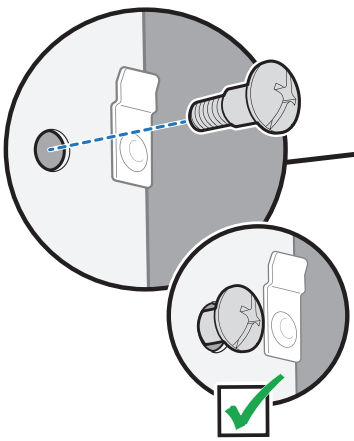
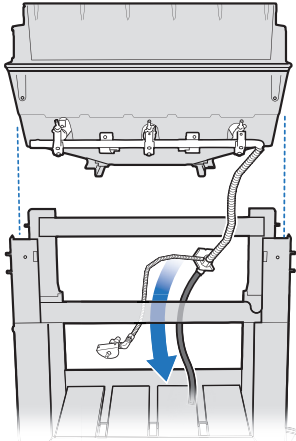
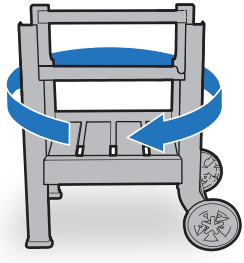
⚠ Sämtliches Verpackungsmaterial entfernen.

⚠ Retirez tous les matériaux d'emballage.

⚠ Rimuovere tutto il materiale di imballaggio.

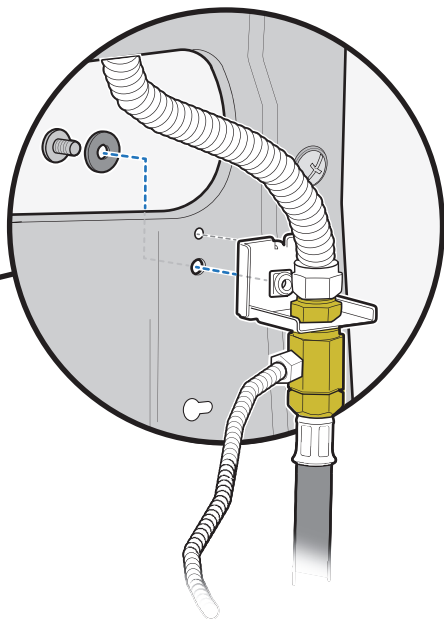
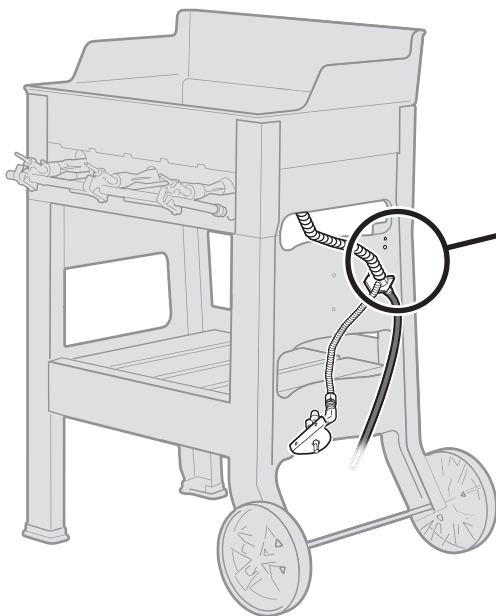
22

2-



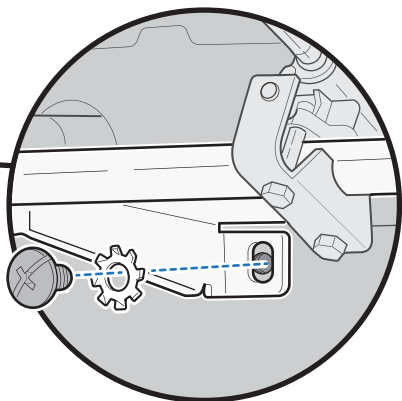
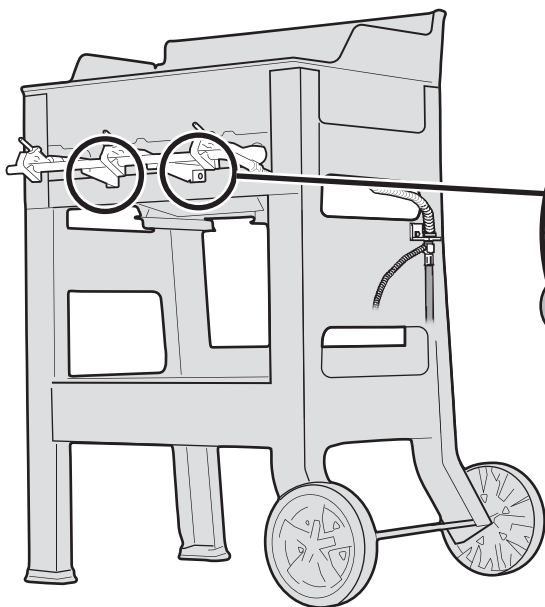
23

1-  1- 



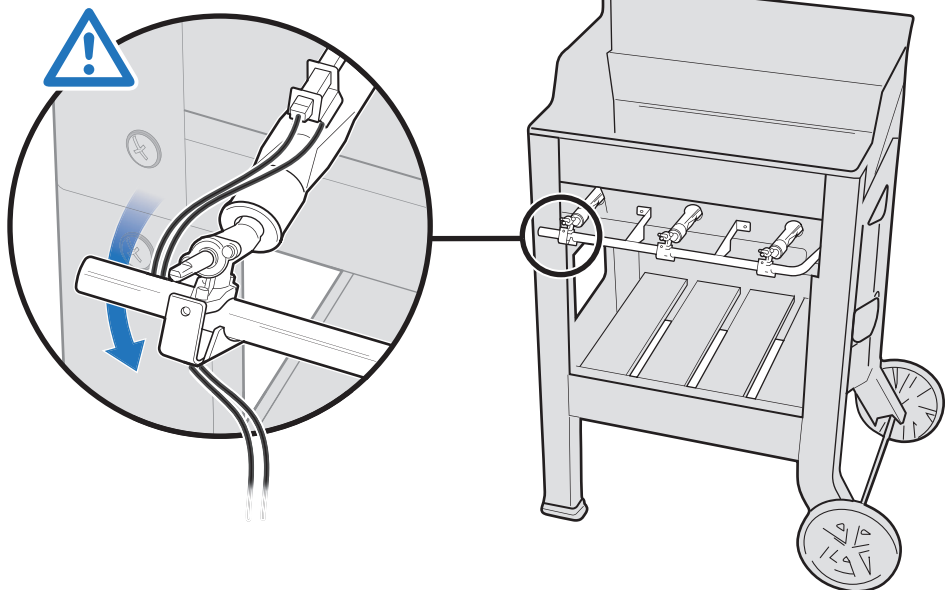
24

2-  2- 

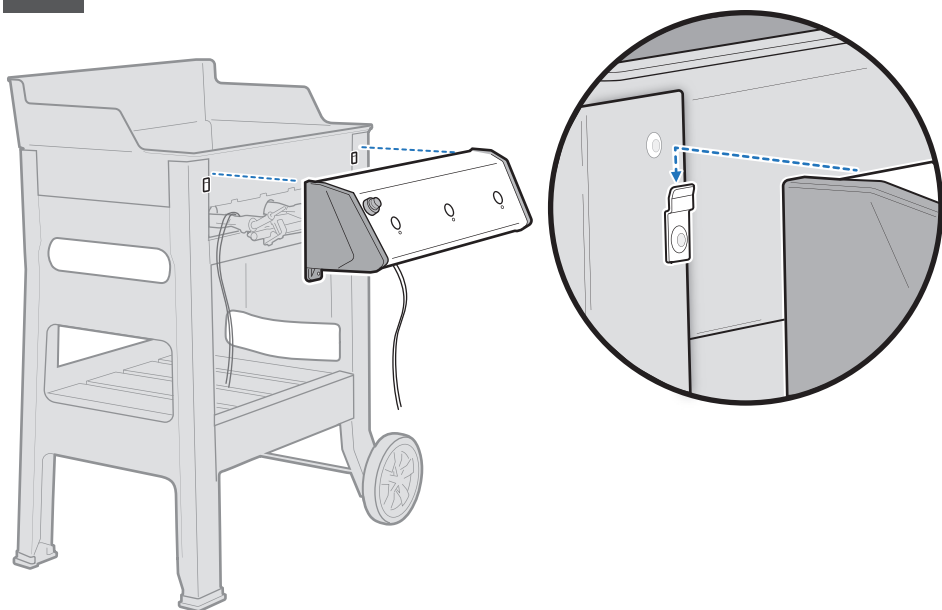




25



26



27

220

2-



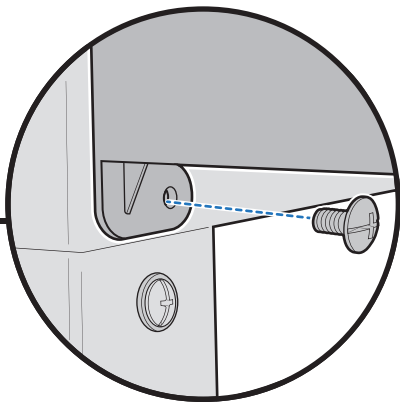
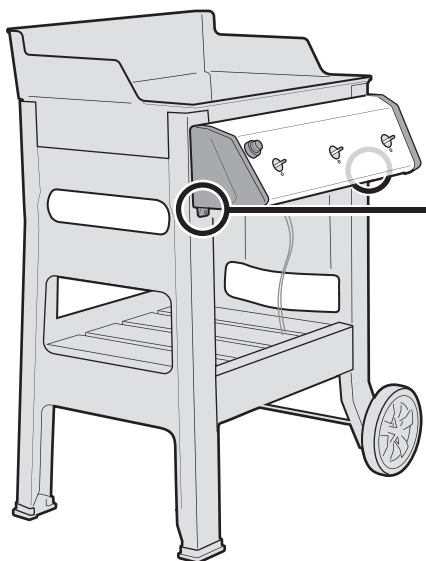
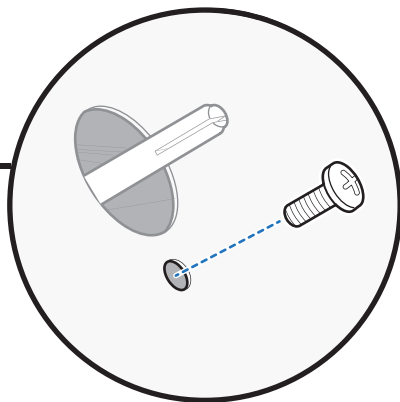
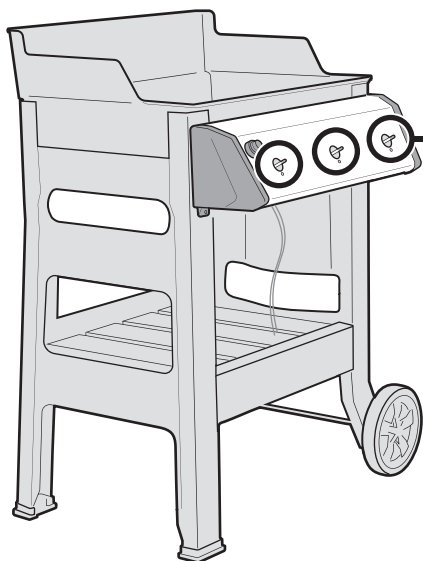
2-



320

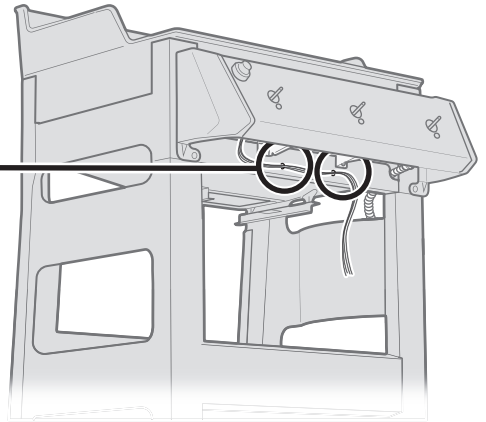
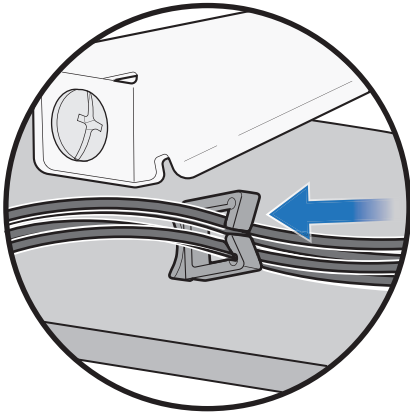
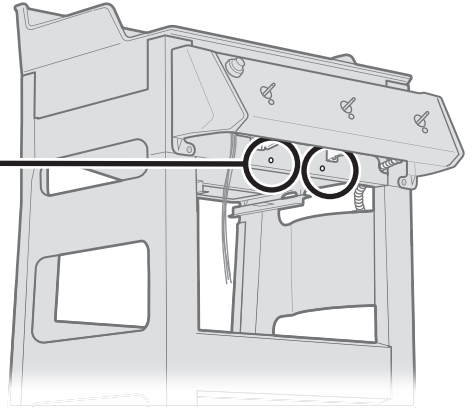
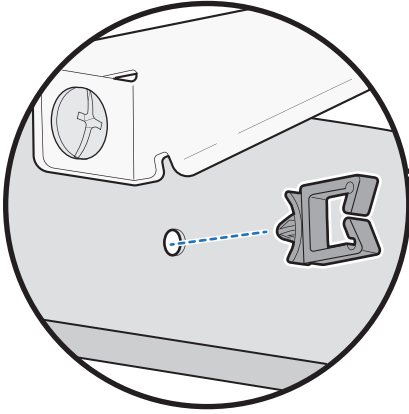
2-

3-



28

2-



29

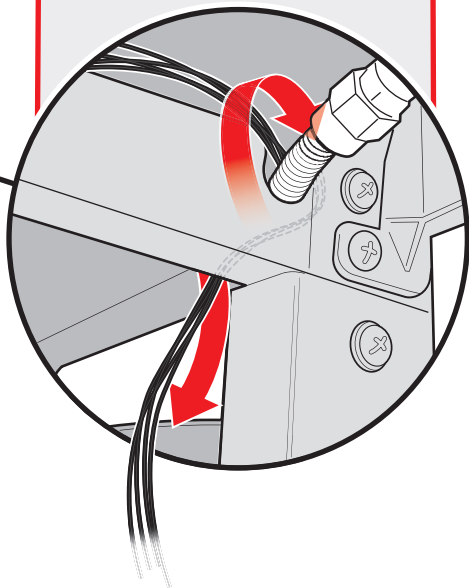
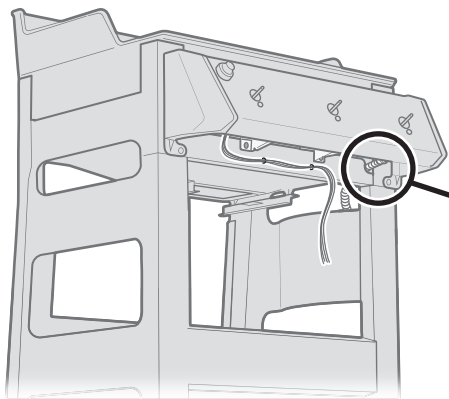


⚠ De bedrading moet **OM** de stalen gasleiding **HEEN** en **ACHER** de stalen gasleiding worden geleid.

⚠ Kabel müssen **UM** die Stahlgasleitung **HERUM** und **DAHINTER** verlegt werden.

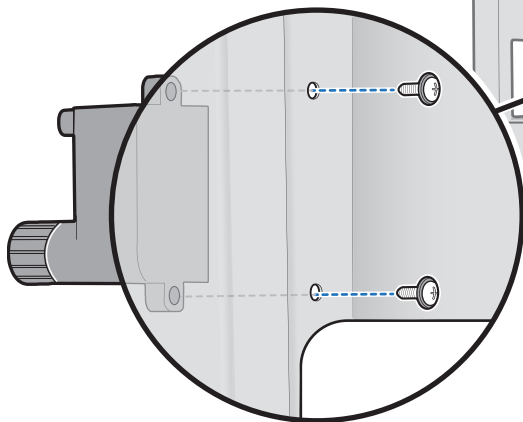
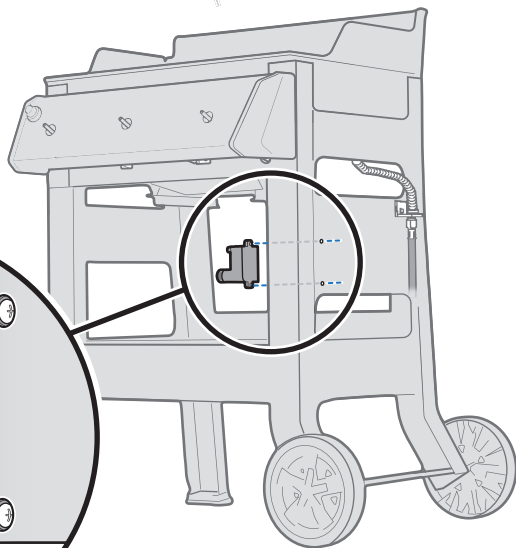
⚠ Les câbles doivent **CONTOURNER** et passer **DERRIÈRE** la conduite de gaz en acier.

⚠ I cavi devono essere instradati **INTORNO** e **DIETRO** le linee del gas in acciaio.

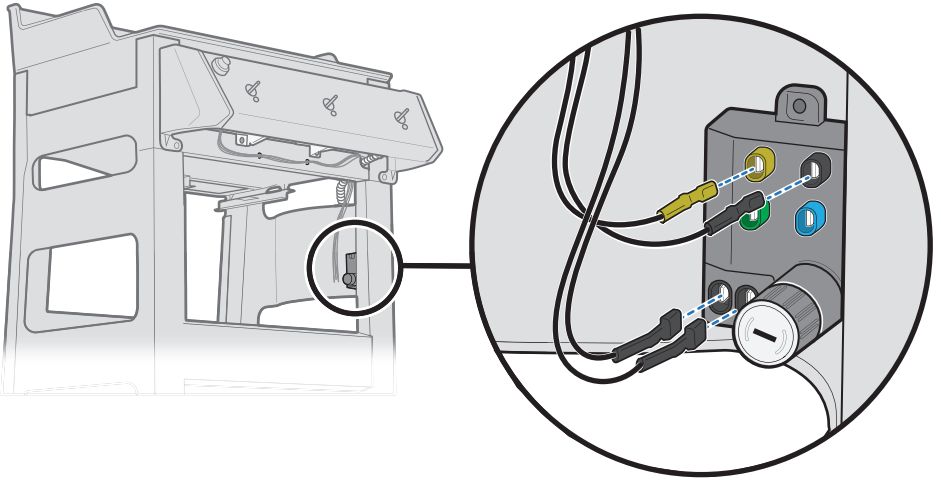


30

2-

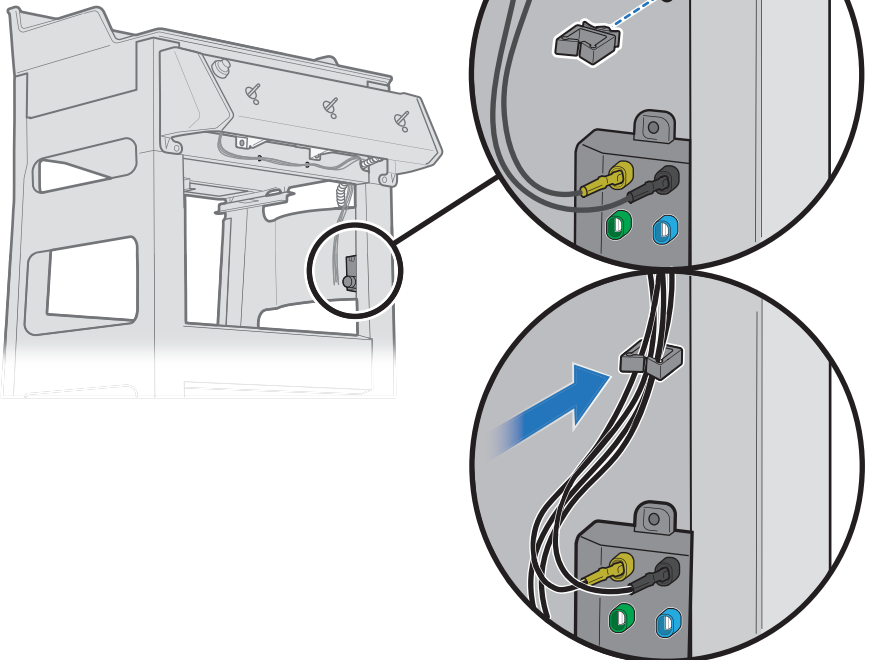


31



32

1-

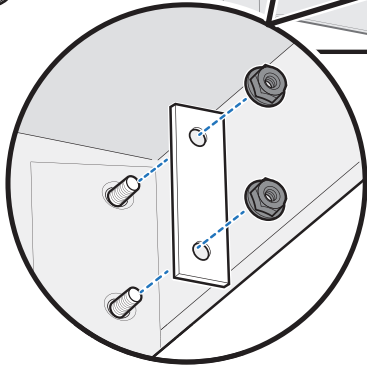
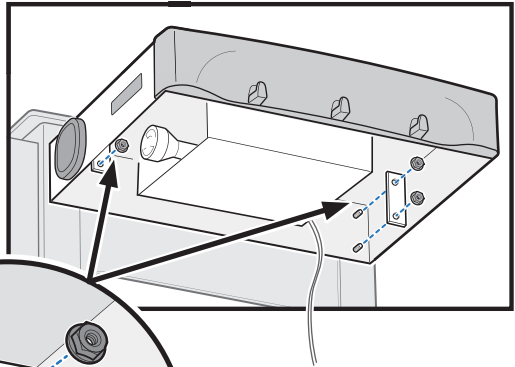
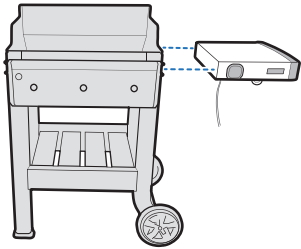


33

4-

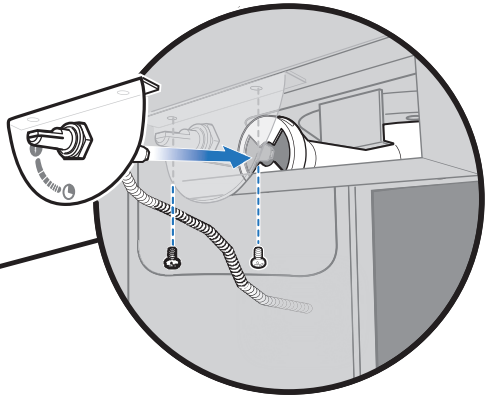
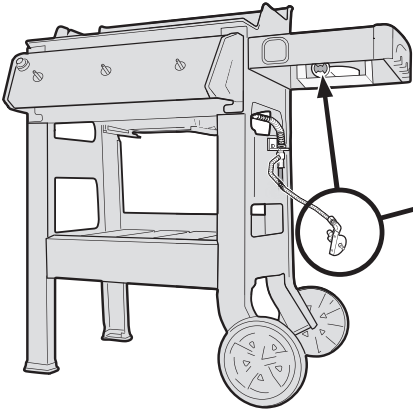


2-

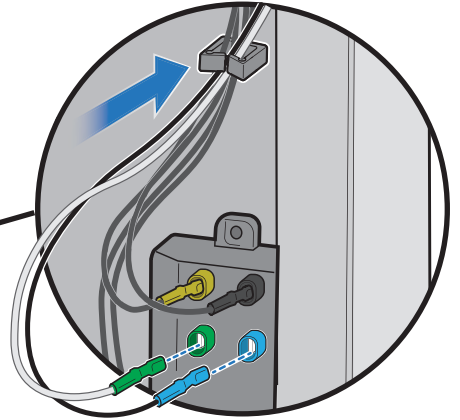
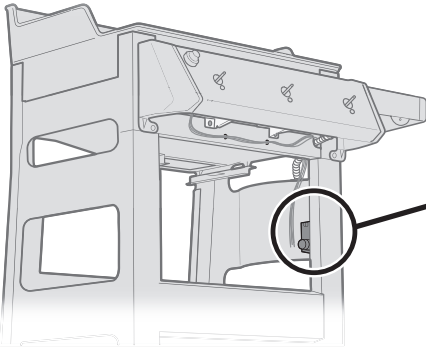
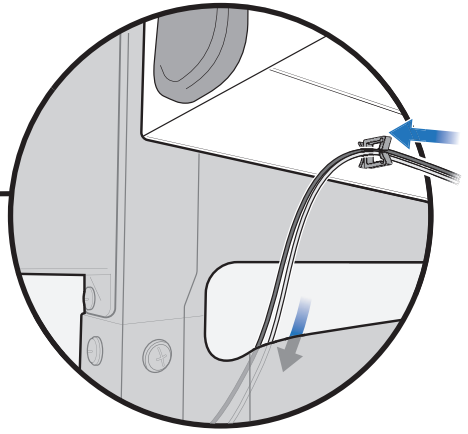
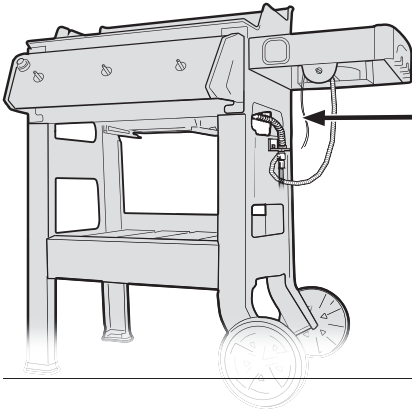


34

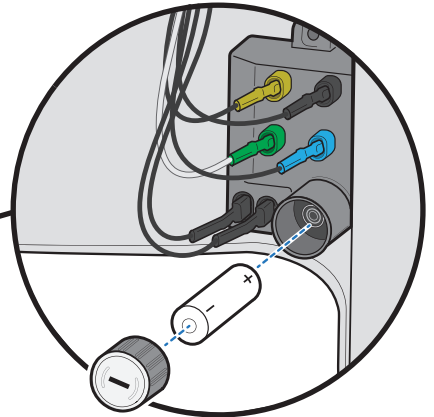
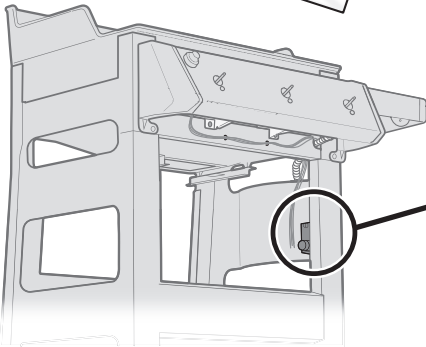
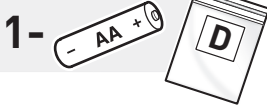
2-

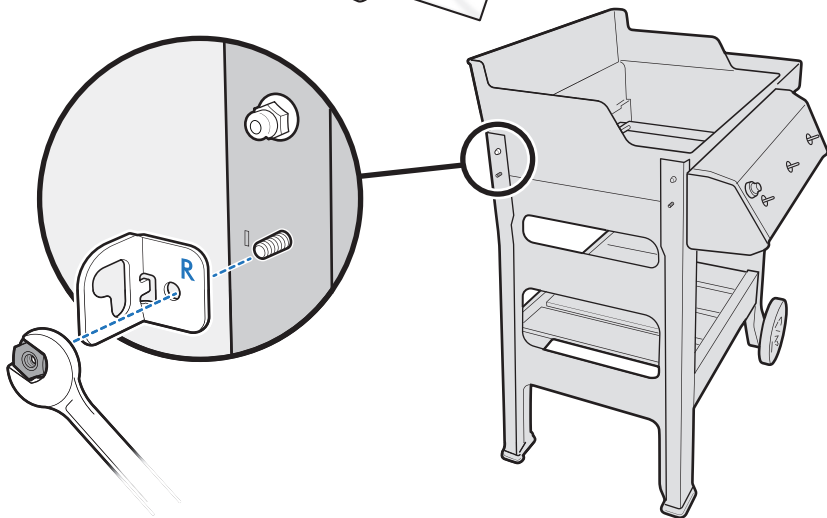
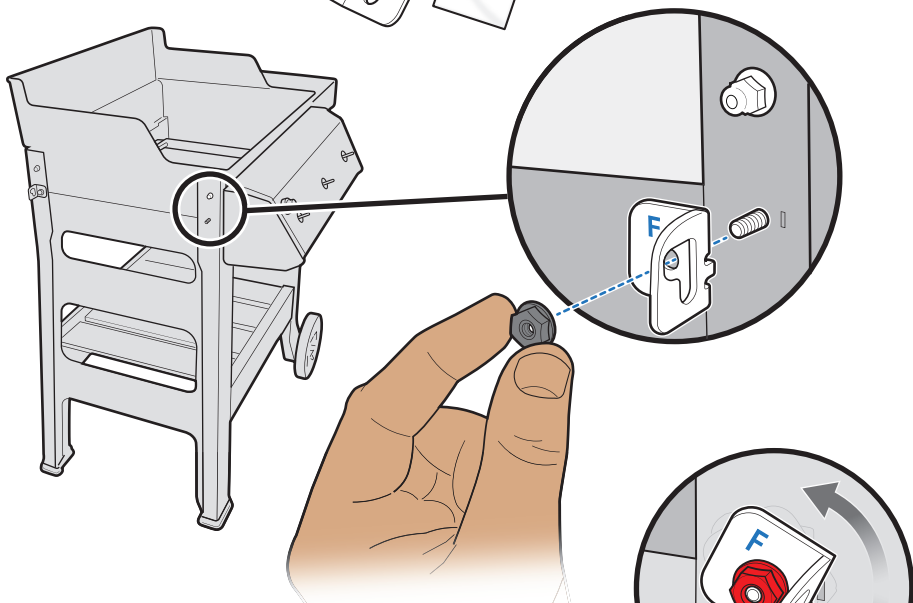


35



36



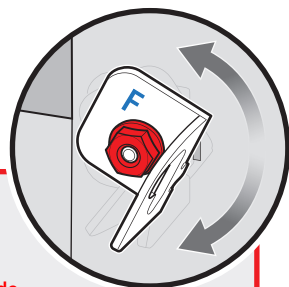
**37****38**

⚠ Draai de moer NIET volledig vast.

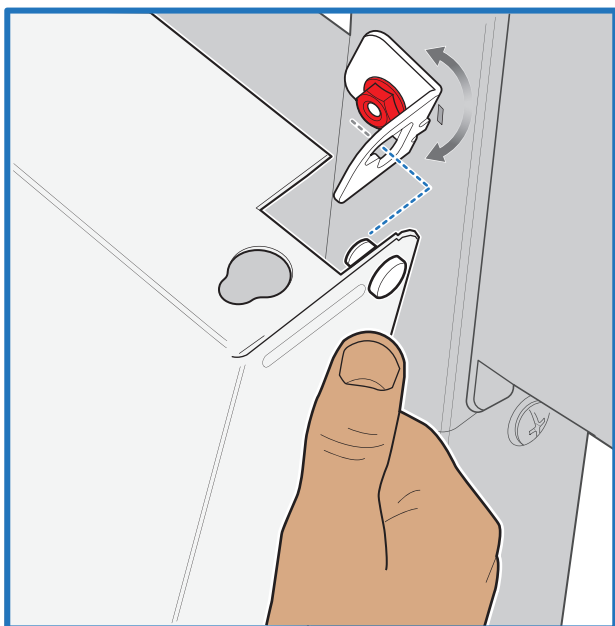
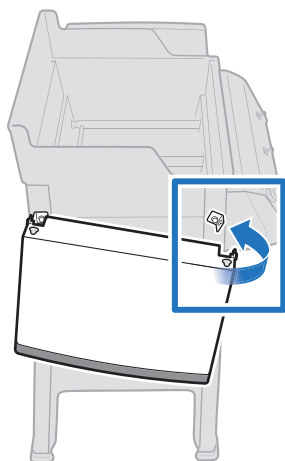
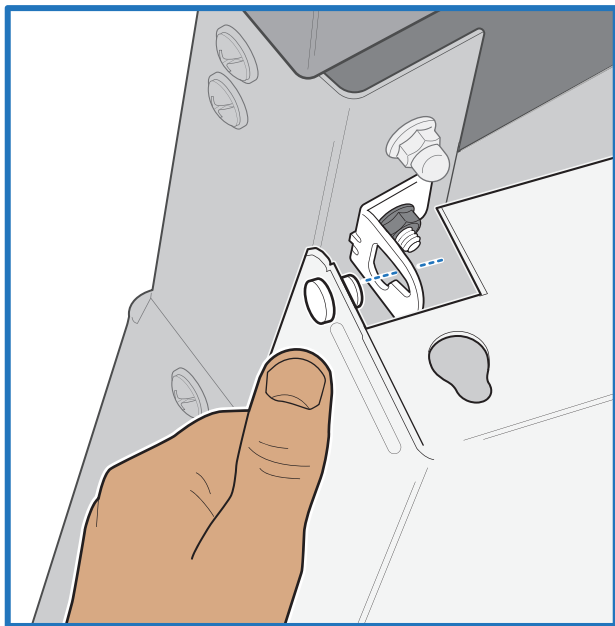
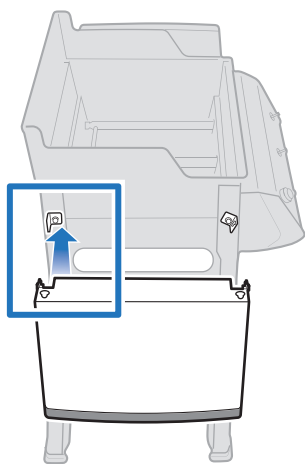
⚠ NE serrez PAS entièrement l'écrou.

⚠ Mutter NICHT vollständig festziehen.

⚠ NON serrare completamente il dado.

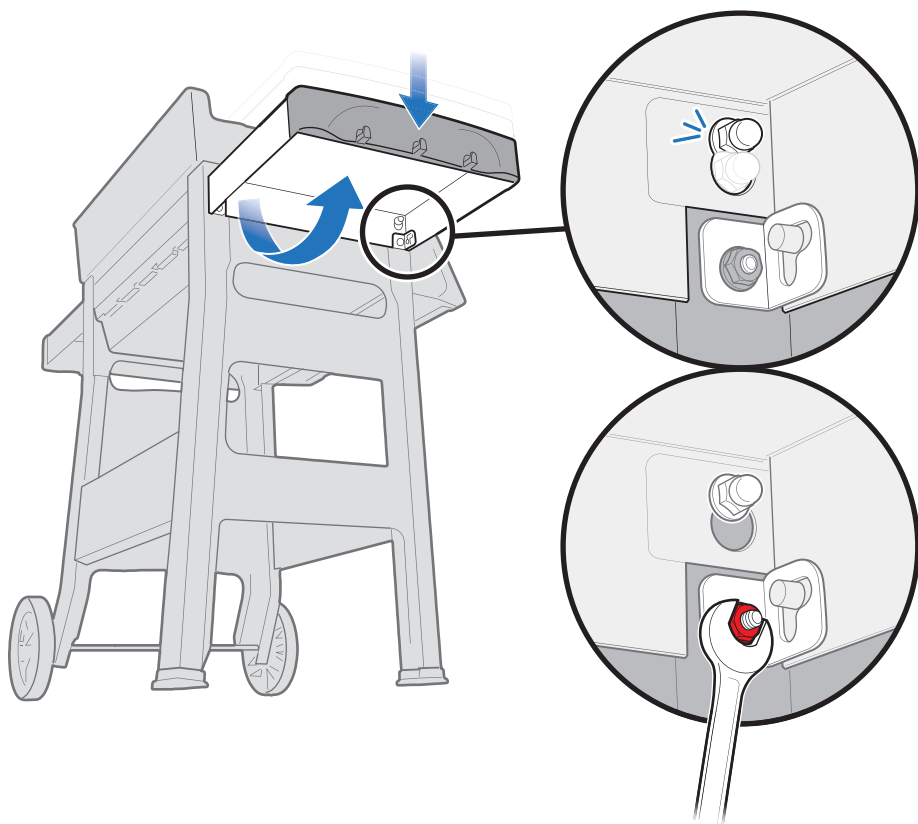




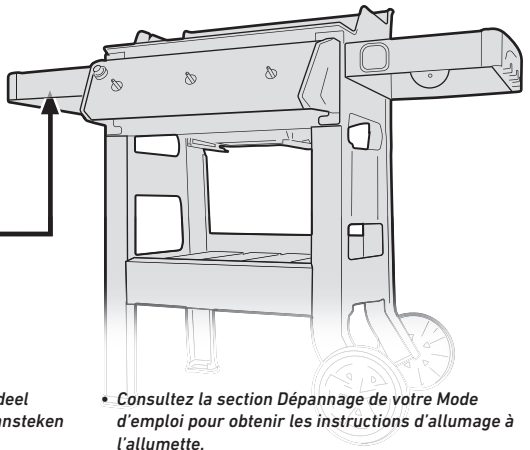
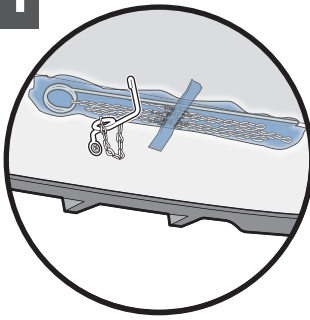




- ⚠ Klap het werkblad **VOORZICHTIG** omhoog en draai vervolgens de moer volledig vast.
- ⚠ Seitentisch **VORSICHTIG** anheben und dann Mutter vollständig festziehen.
- ⚠ Levez le plan de travail latéral **AVEC PRÉCAUTION** puis serrez complètement l'écrou.
- ⚠ Alzare **CON MOLTA ATTENZIONE** il ripiano laterale e quindi serrare completamente il dado.



# 41

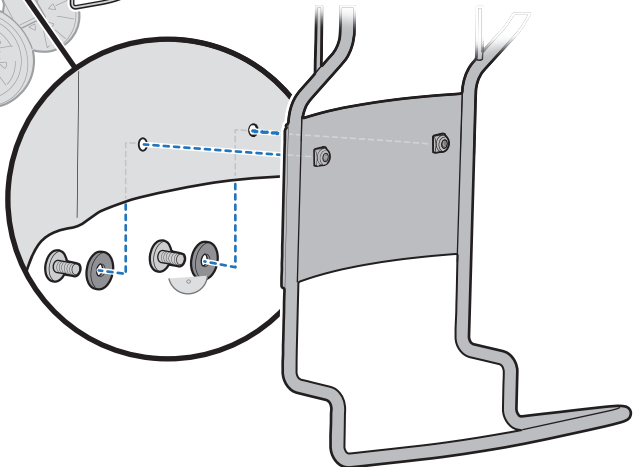
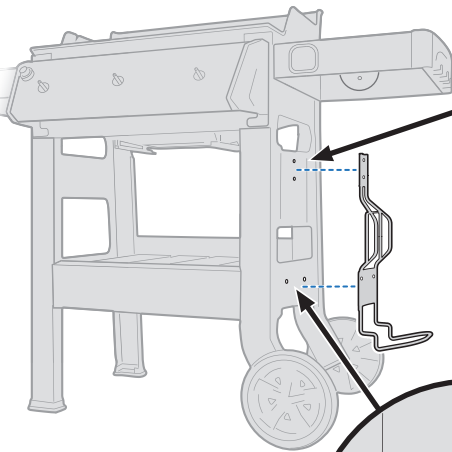
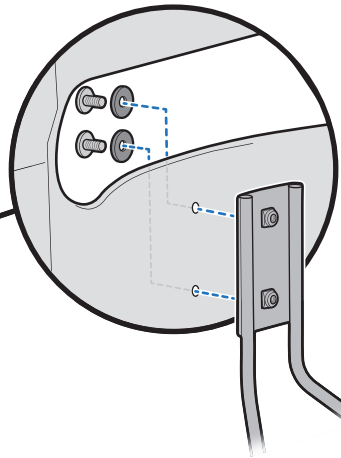


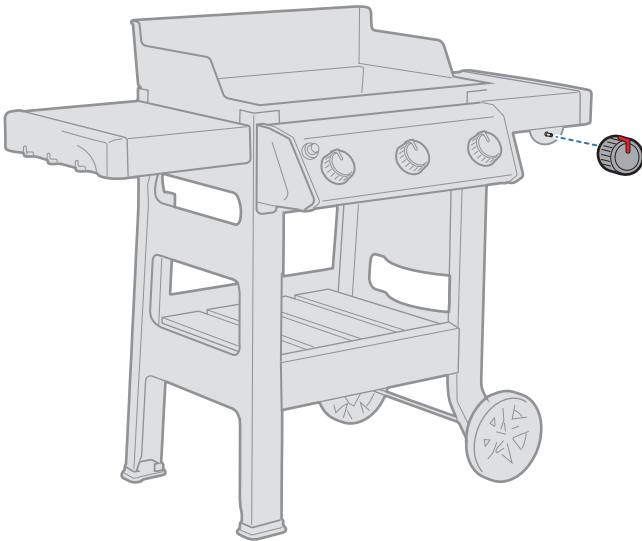
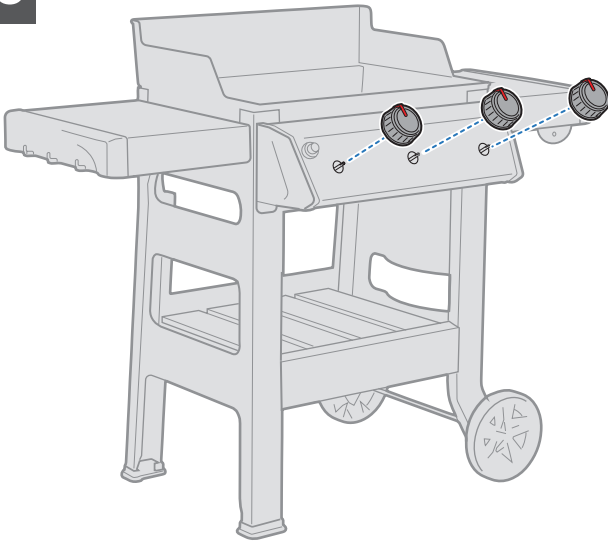
- Ga in de gebruikershandleiding naar het onderdeel *Probleemoplossing* voor instructies voor het aansteken met lucifers.
- Eine Anleitung zum manuellen Anzünden mit Streichhölzern findest du im Abschnitt „Fehlerbehebung“ in deinem Benutzerhandbuch.
- Consultez la section *Dépannage* de votre *Mode d'emploi* pour obtenir les instructions d'allumage à l'allumette.
- Per istruzioni sull'accensione con un fiammifero, fare riferimento alla sezione "Risoluzione dei problemi" nel Manuale utente.

# 42

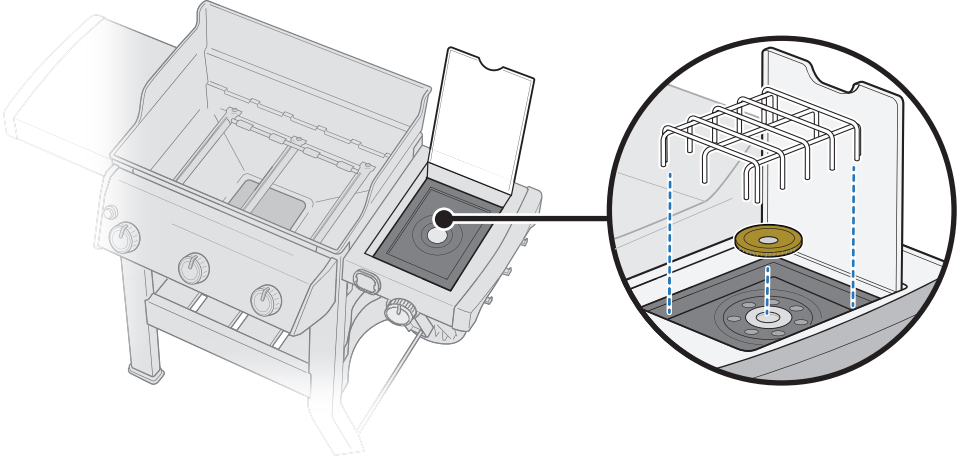
4- 

4- 

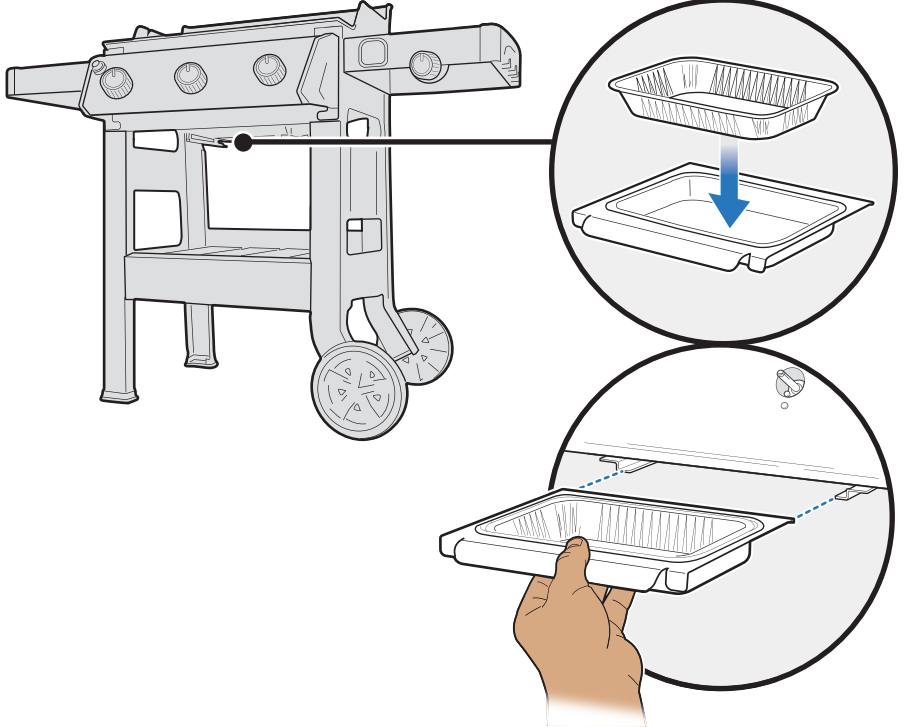




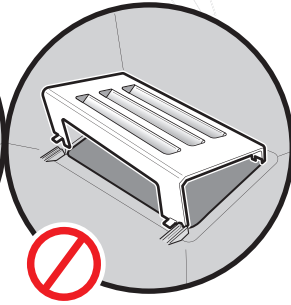
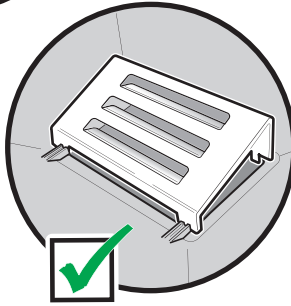
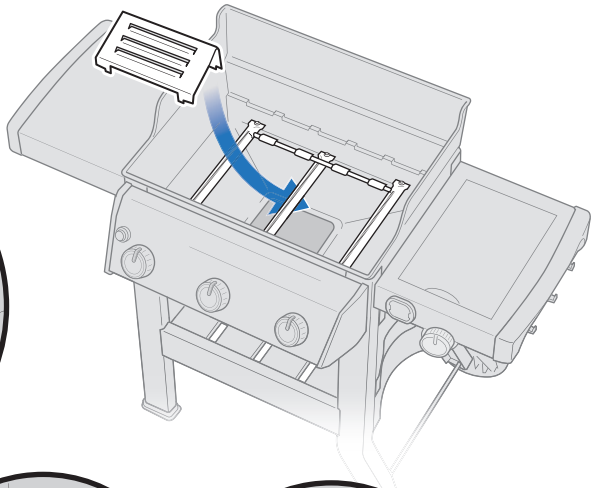
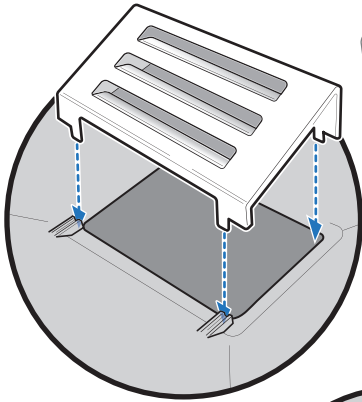
44



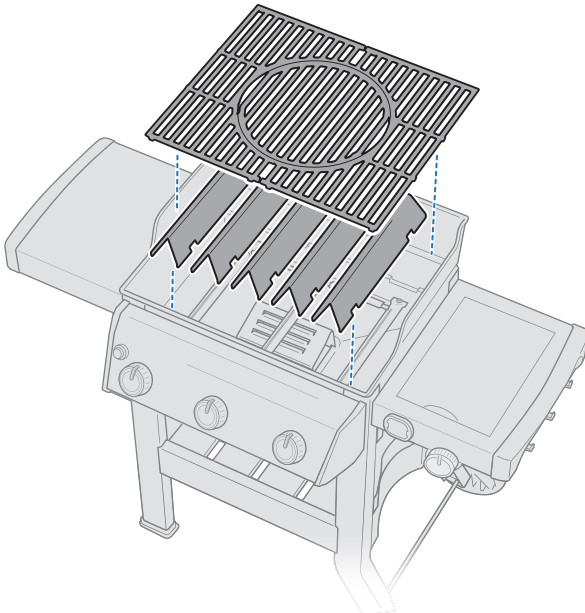
45



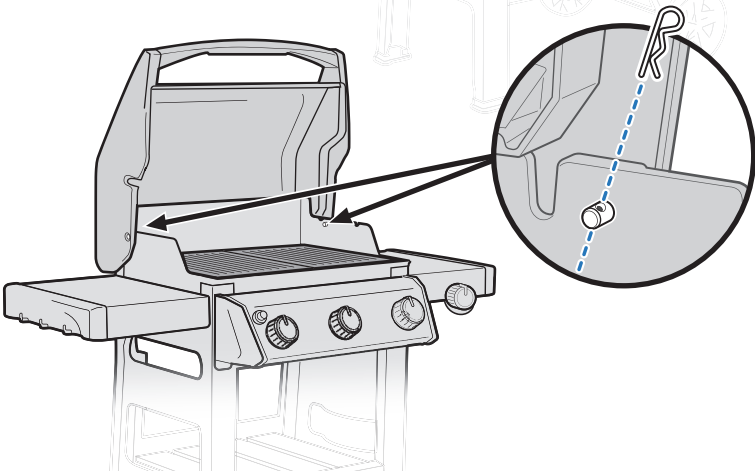
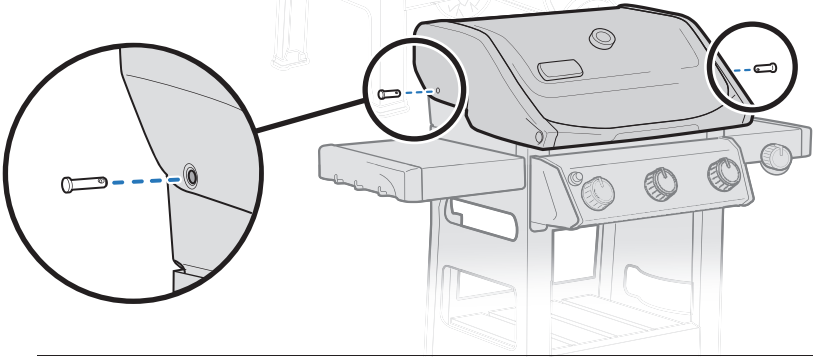
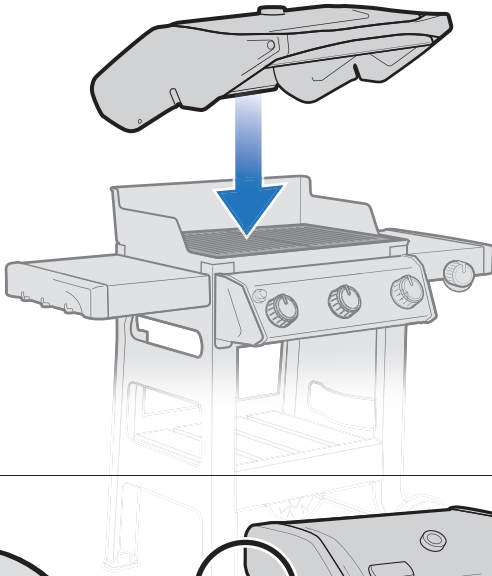
46



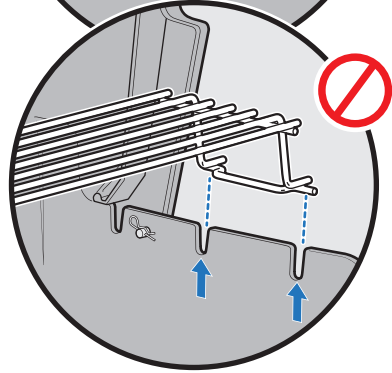
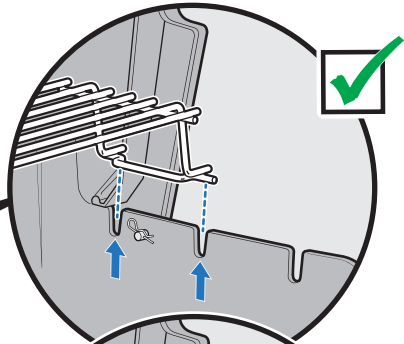
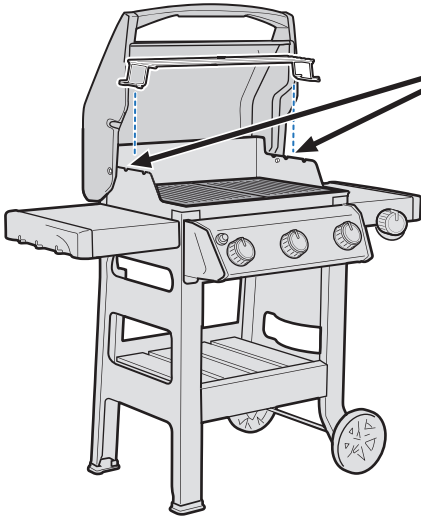
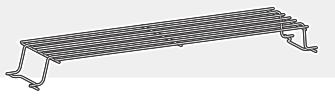
47



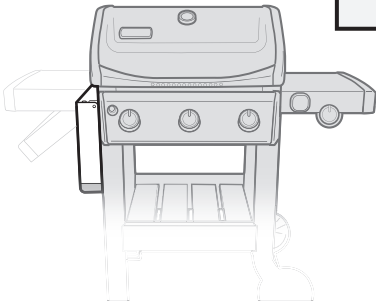
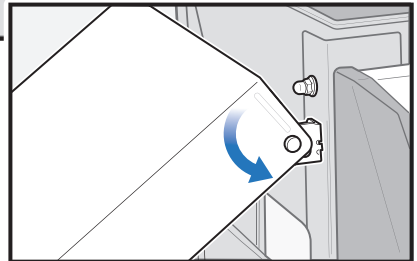
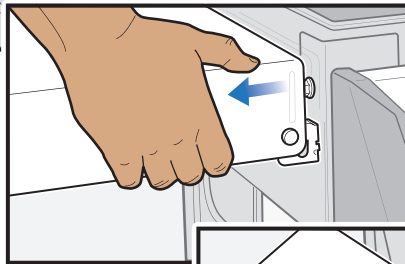
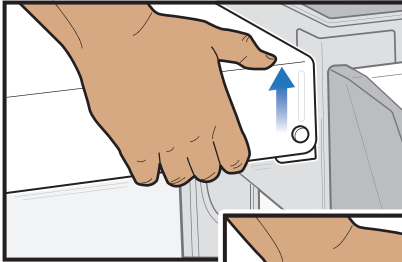
48



49



50





51



52

- Ga in de gebruikershandleiding naar het onderdeel **Aan de slag** voor meer informatie over gasaansluitingen en het controleren op lekken.
- Informationen zu den Gasanschlüssen und zur Leckageprüfung findest du im Abschnitt „Erste Schritte“ deines Benutzerhandbuchs.
- Consultez la section « Démarrage » de votre Mode d'emploi pour brancher l'alimentation en gaz et en vérifier l'étanchéité.
- Per l'allacciamento del gas e il controllo delle perdite, consultare la sezione "Operazioni preliminari" del manuale utente.





Registreeer Vandaag.  
Registrieren Sie sich noch heute.  
Enregistrez-le aujourd'hui.  
Registrati oggi.

