

KETTLE PLUS

ASSEMBLY GUIDE
GUIDE DE MONTAGE
MONTAGEANLEITUNG

18 in
(47 cm)



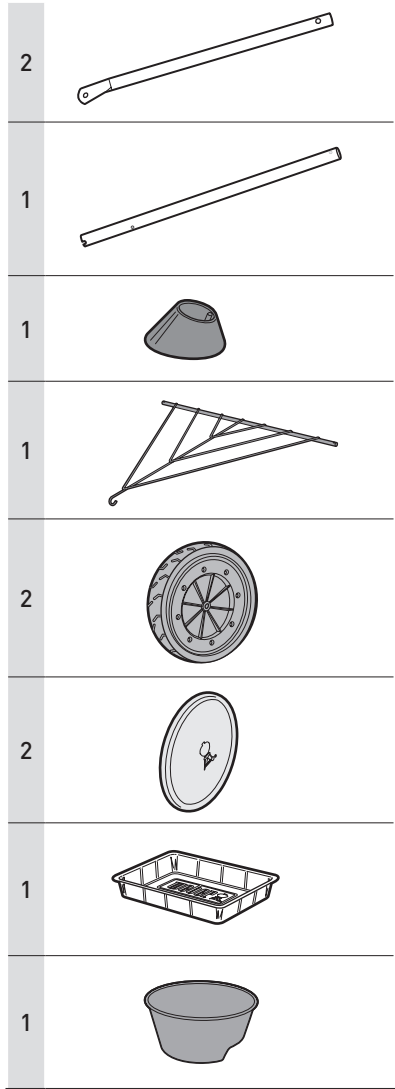
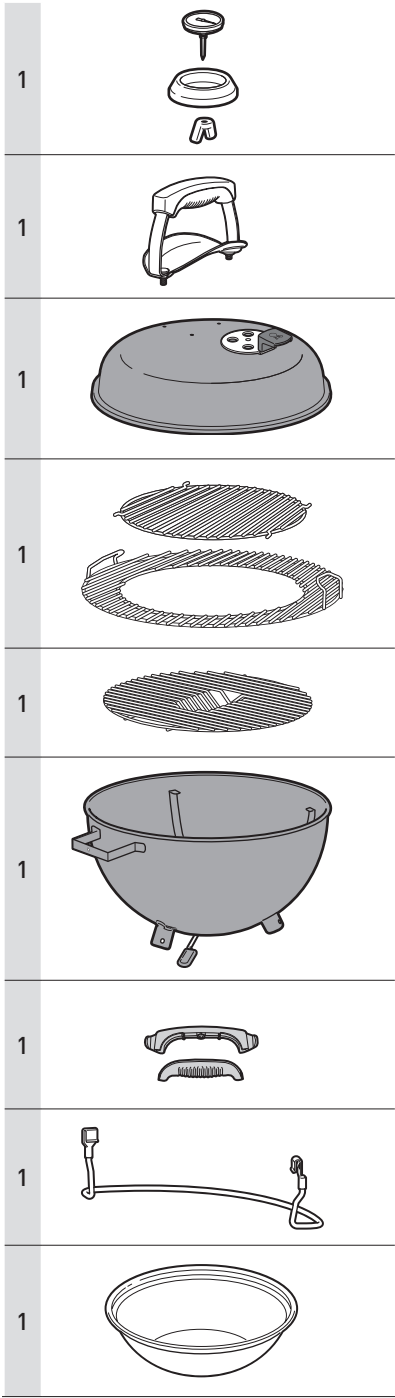
Read the owner's guide before using the barbecue.

Lisez le guide d'utilisation avant d'utiliser le barbecue.

Bitte lesen Sie das Benutzerhandbuch, bevor Sie den Grill verwenden.



52367
10/15/2018
EU



EN TOOLS INCLUDED:

FR OUTILS INCLUS :

DE ENTHALTENE WERKZEUGE:



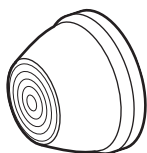
EN TOOLS REQUIRED:

FR OUTILS NÉCESSAIRES:

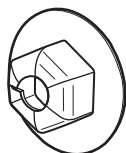
DE ERFORDERLICHES WERKZEUG:



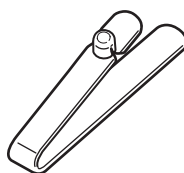
2



2



3

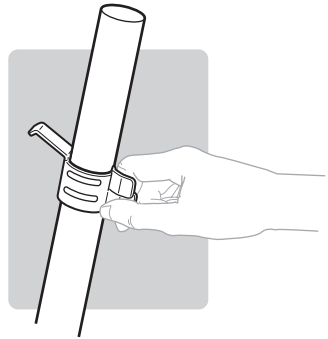
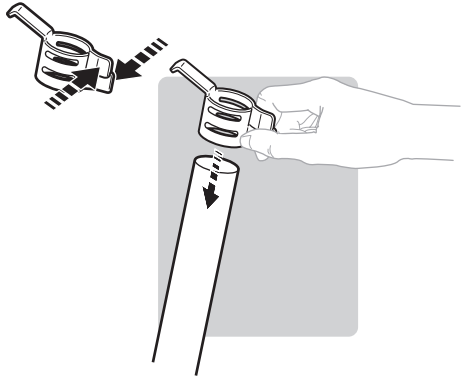
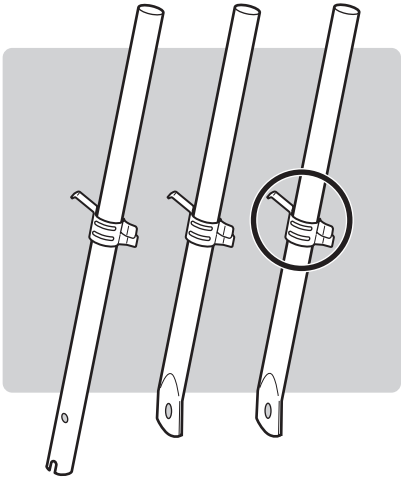


3



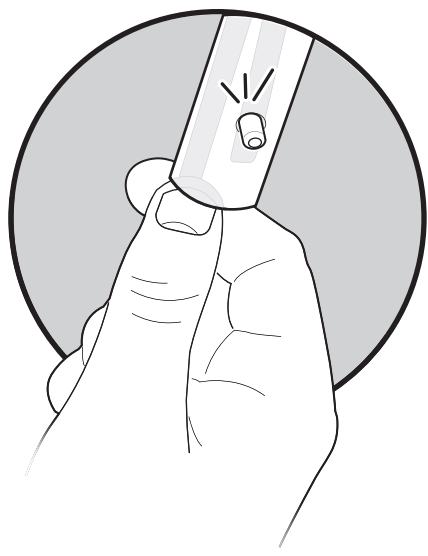
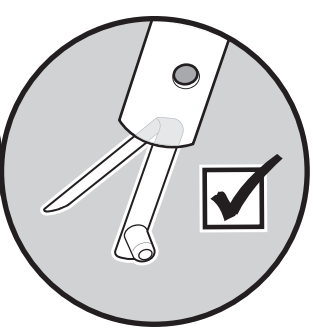
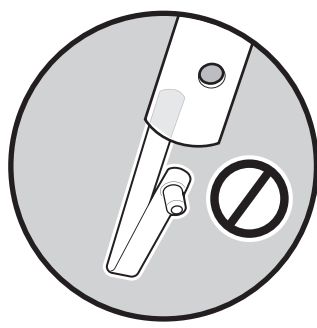
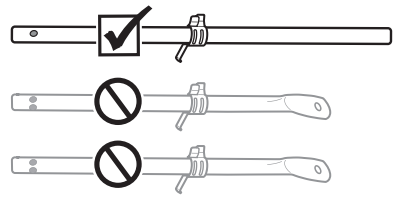
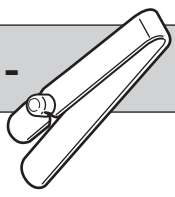
1

3-

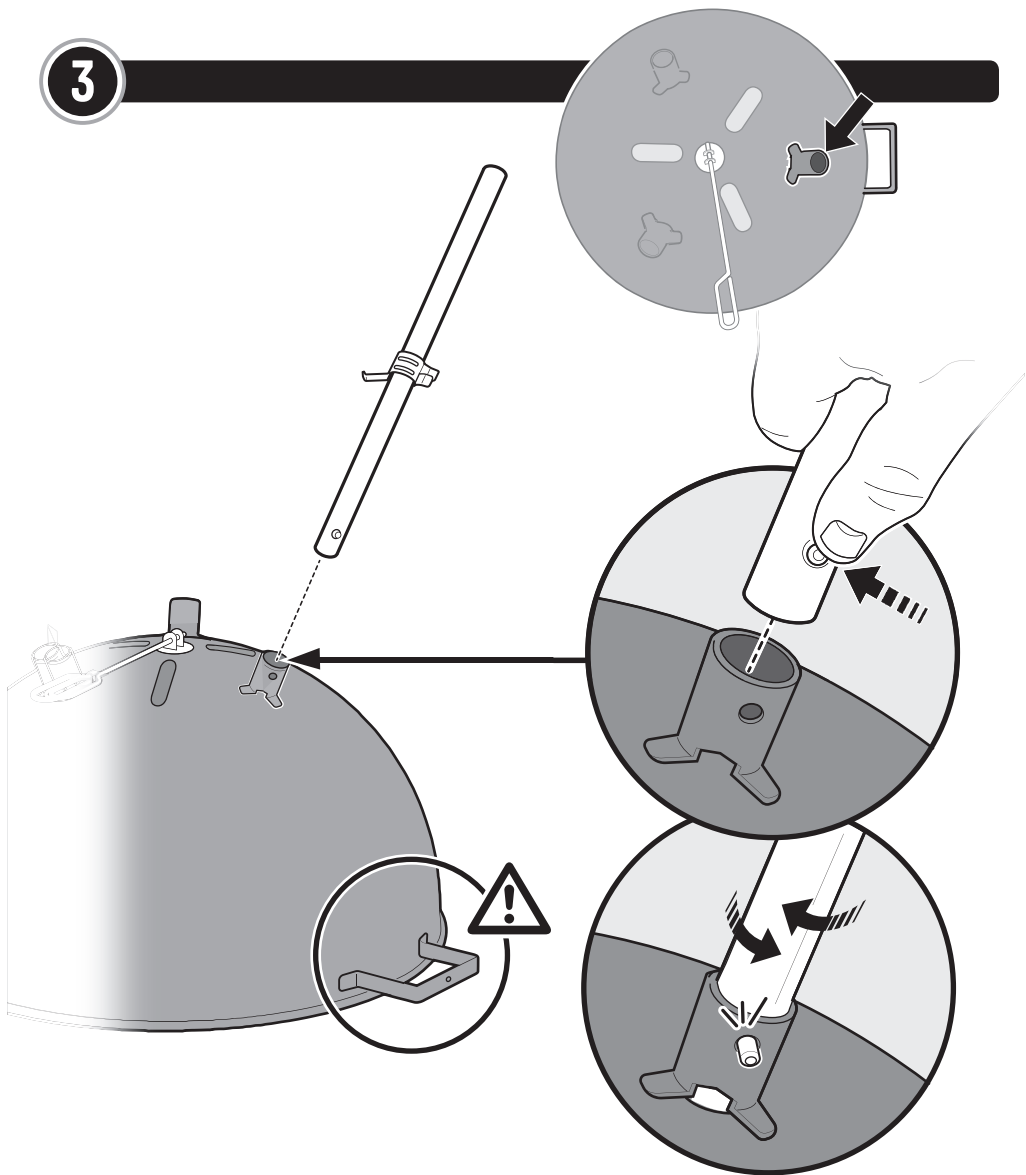


2

1-

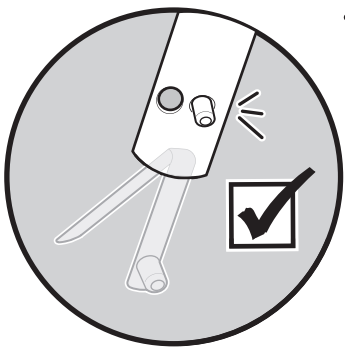
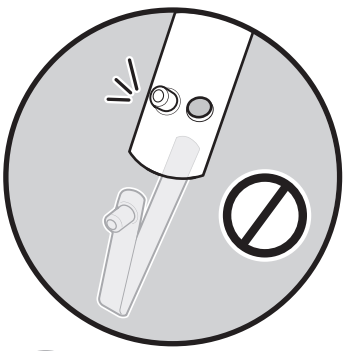
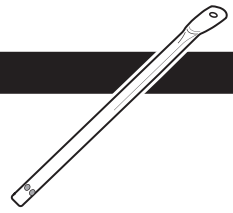
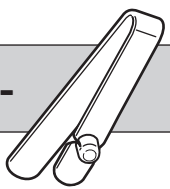


3

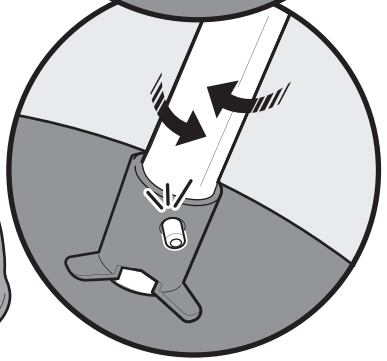
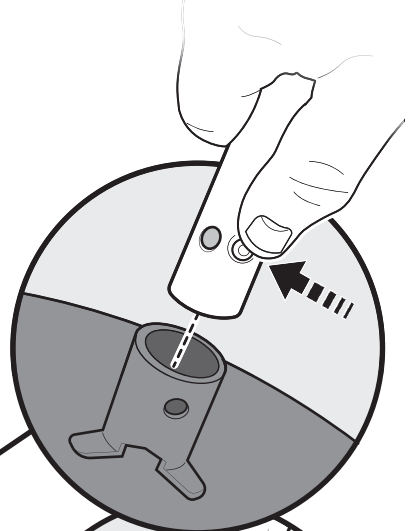
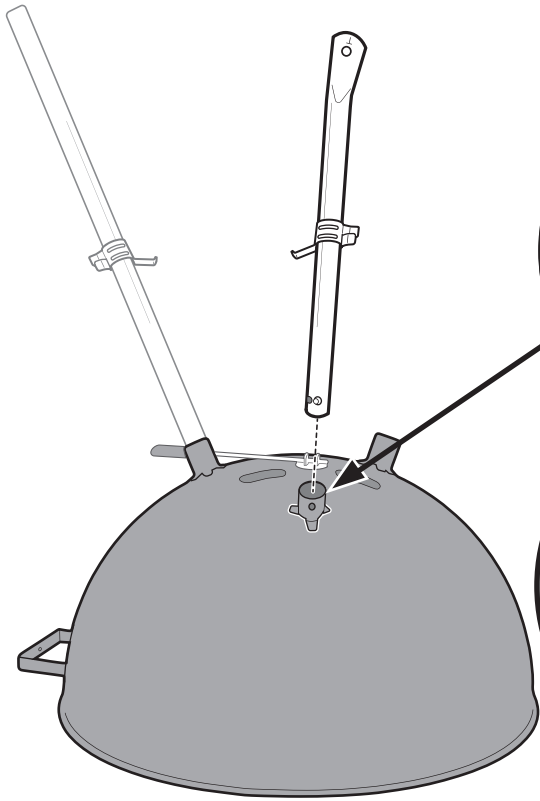


4

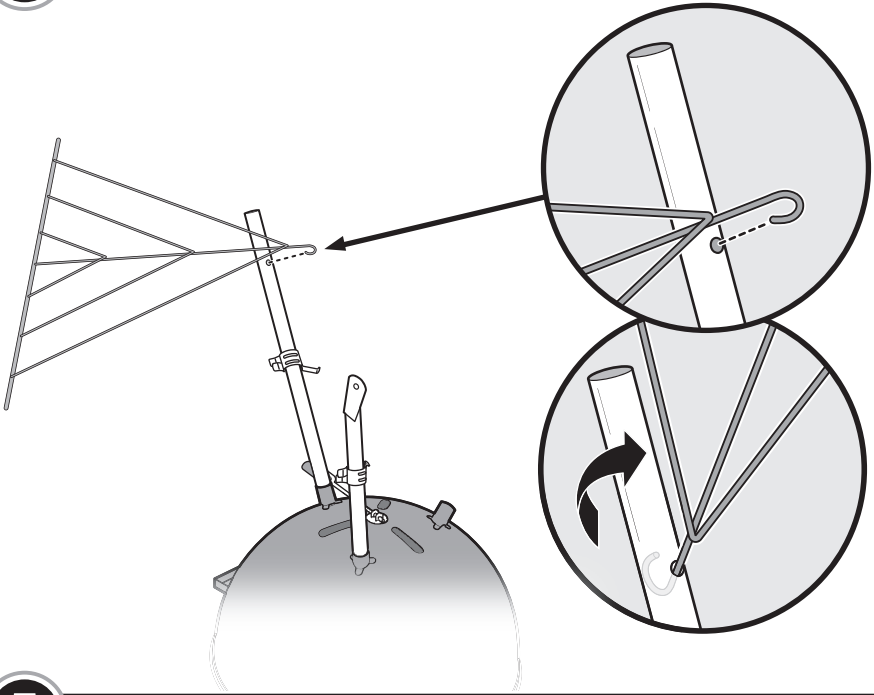
1-



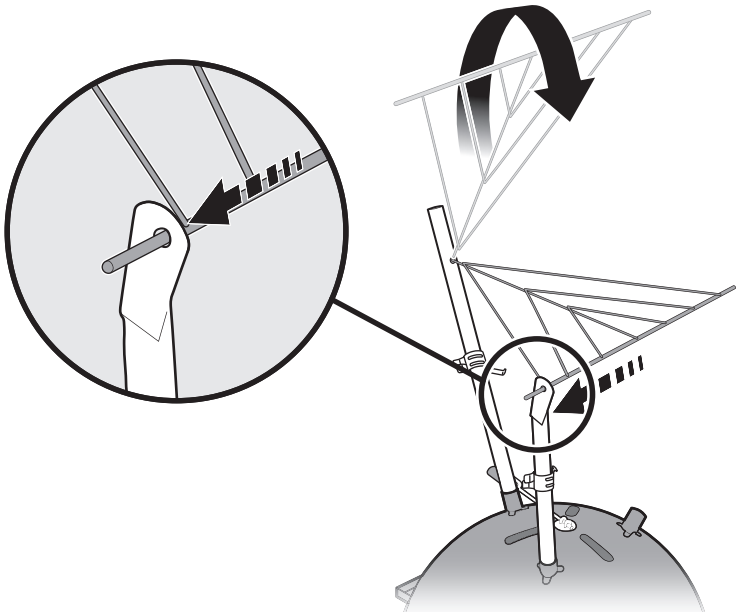
5



6

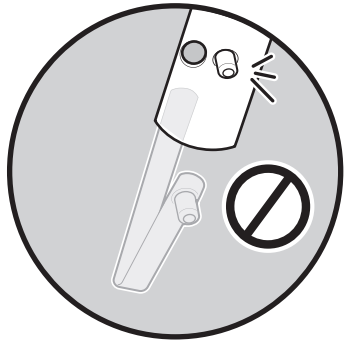
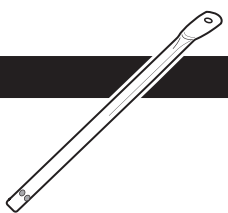
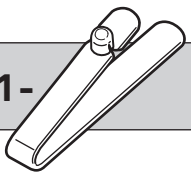


7

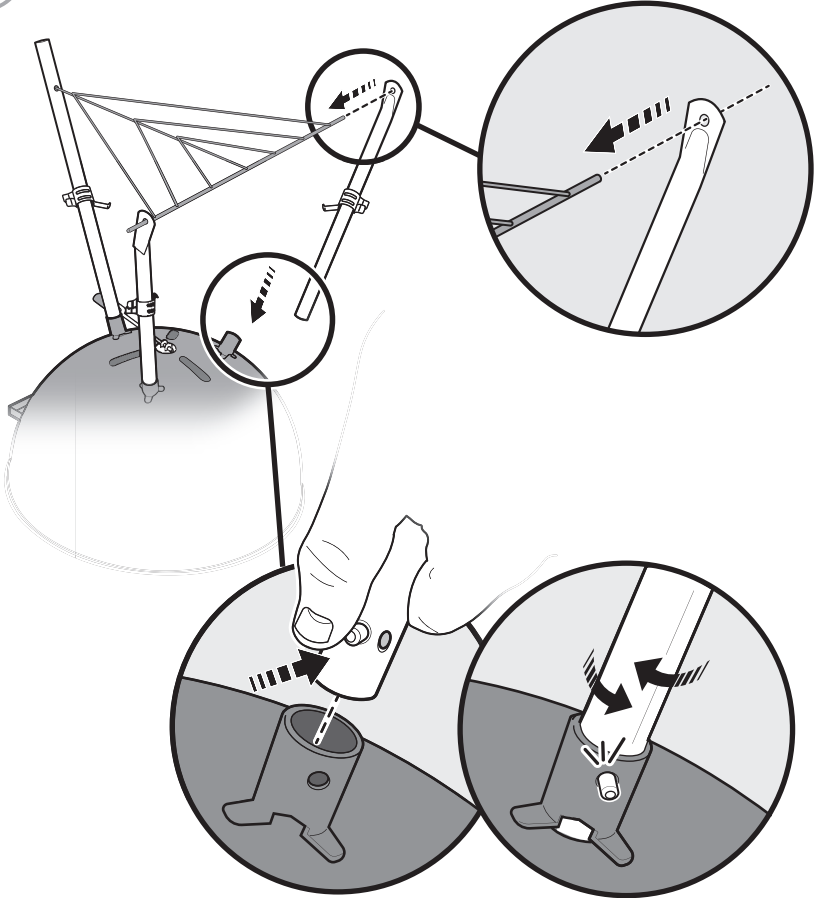


8

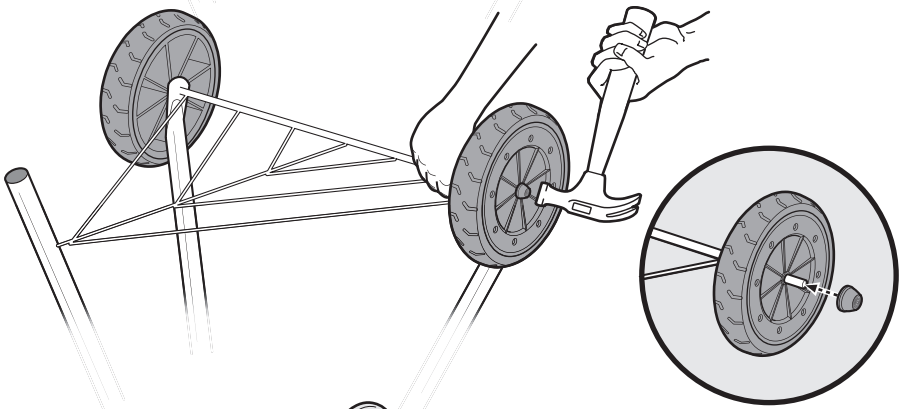
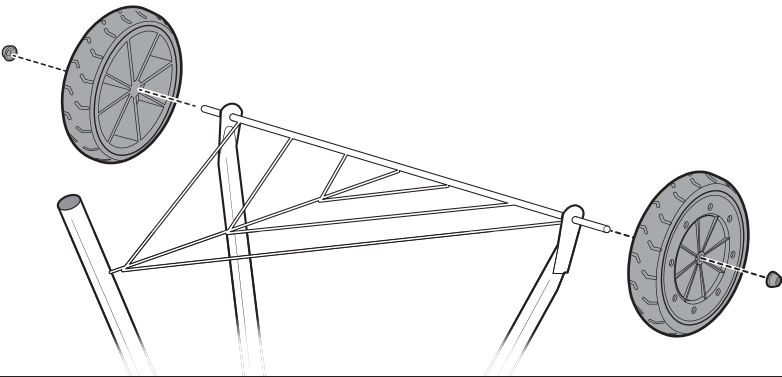
1-



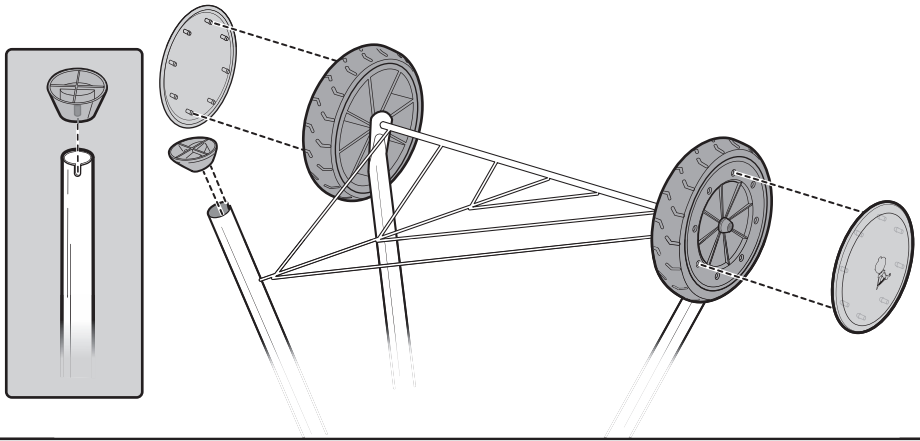
9

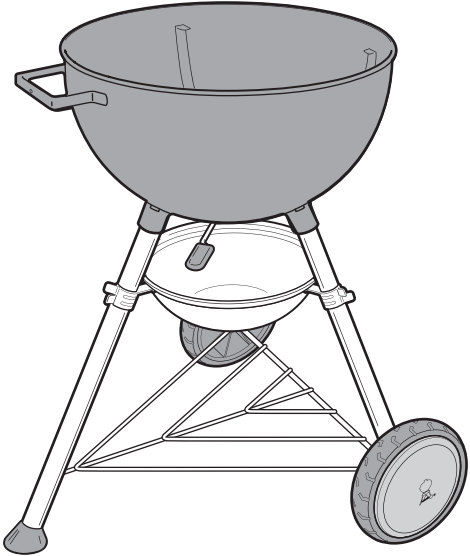
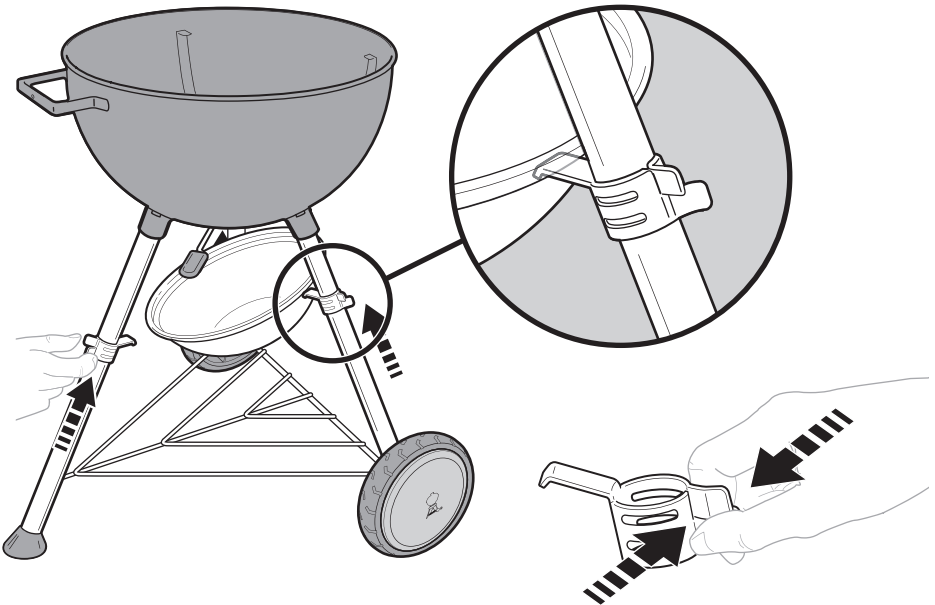


10

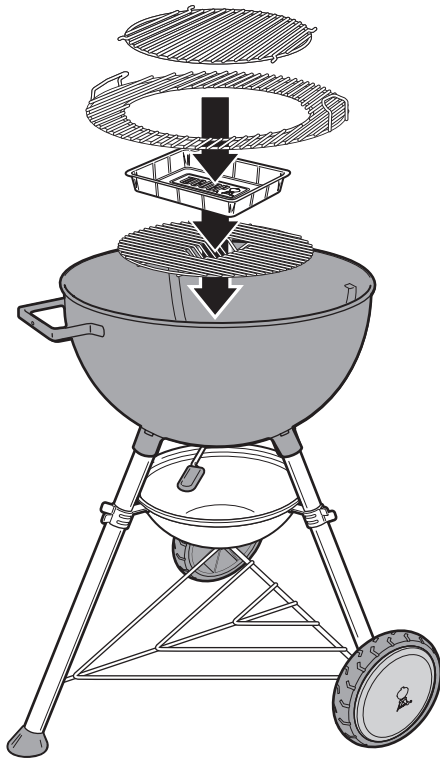


11

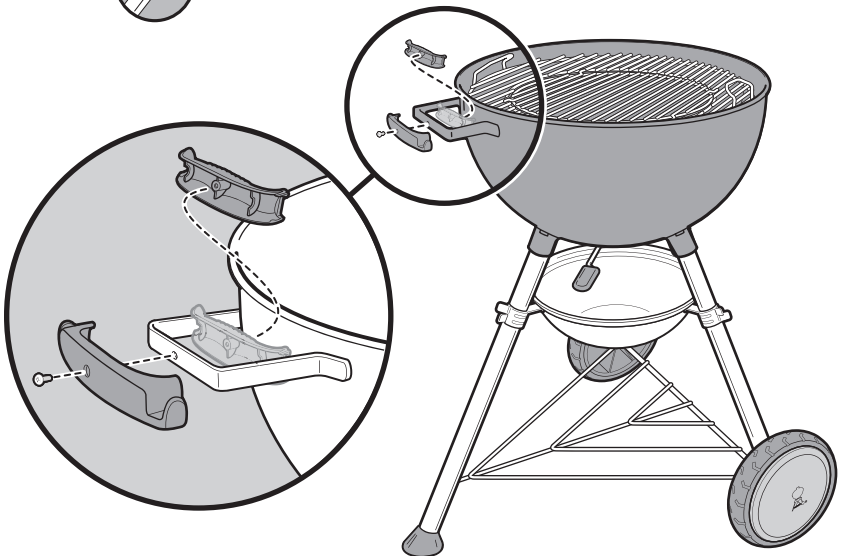
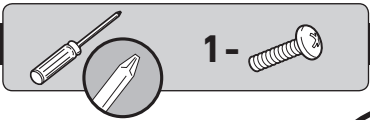




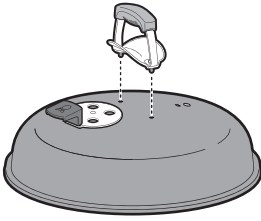
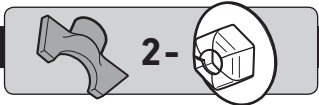
13



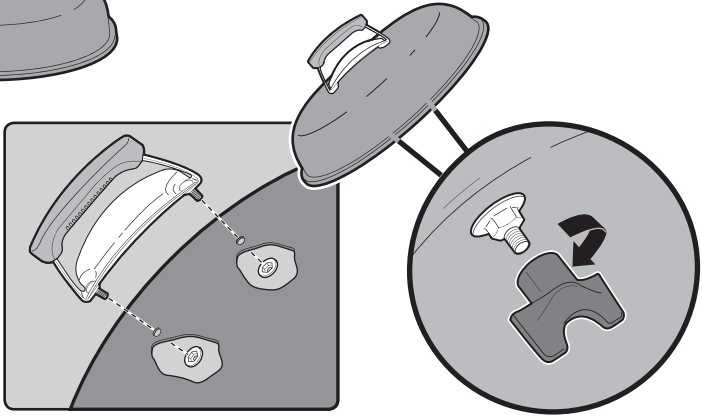
14



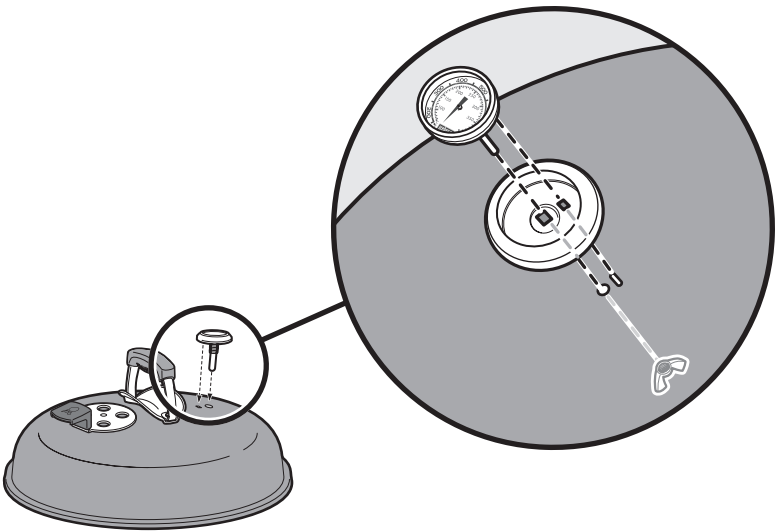
15



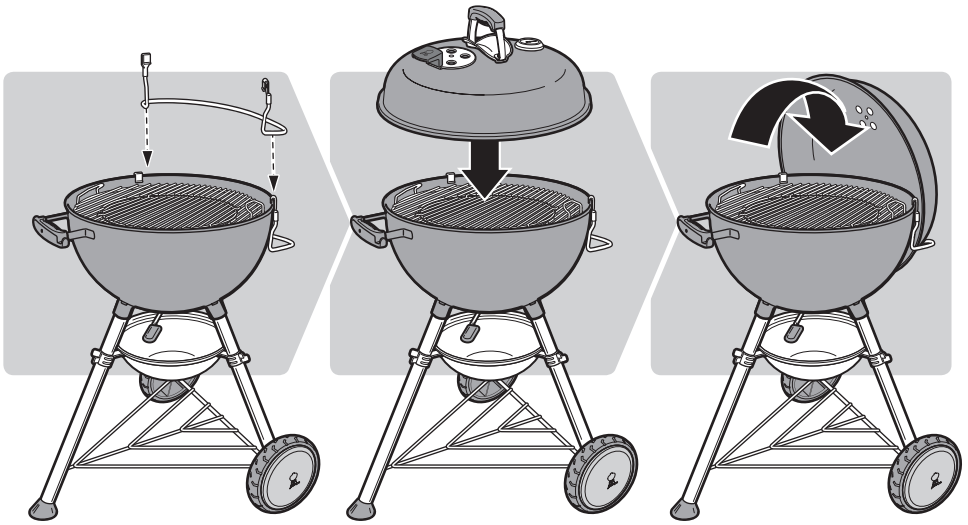
⚠ DO NOT OVER TIGHTEN.
⚠ NE PAS TROP SERRER.
⚠ NICHT ÜBERDREHEN.



16

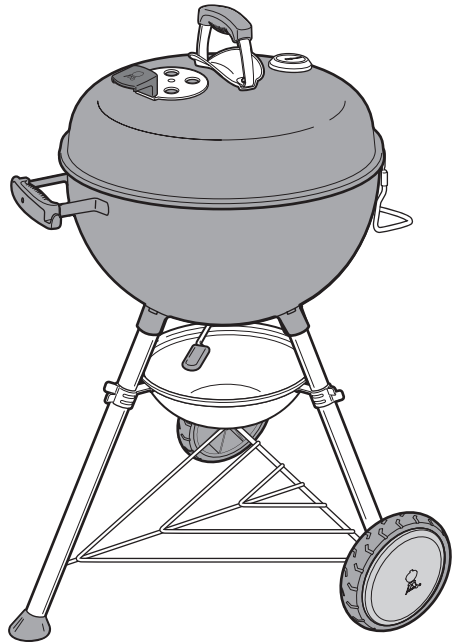


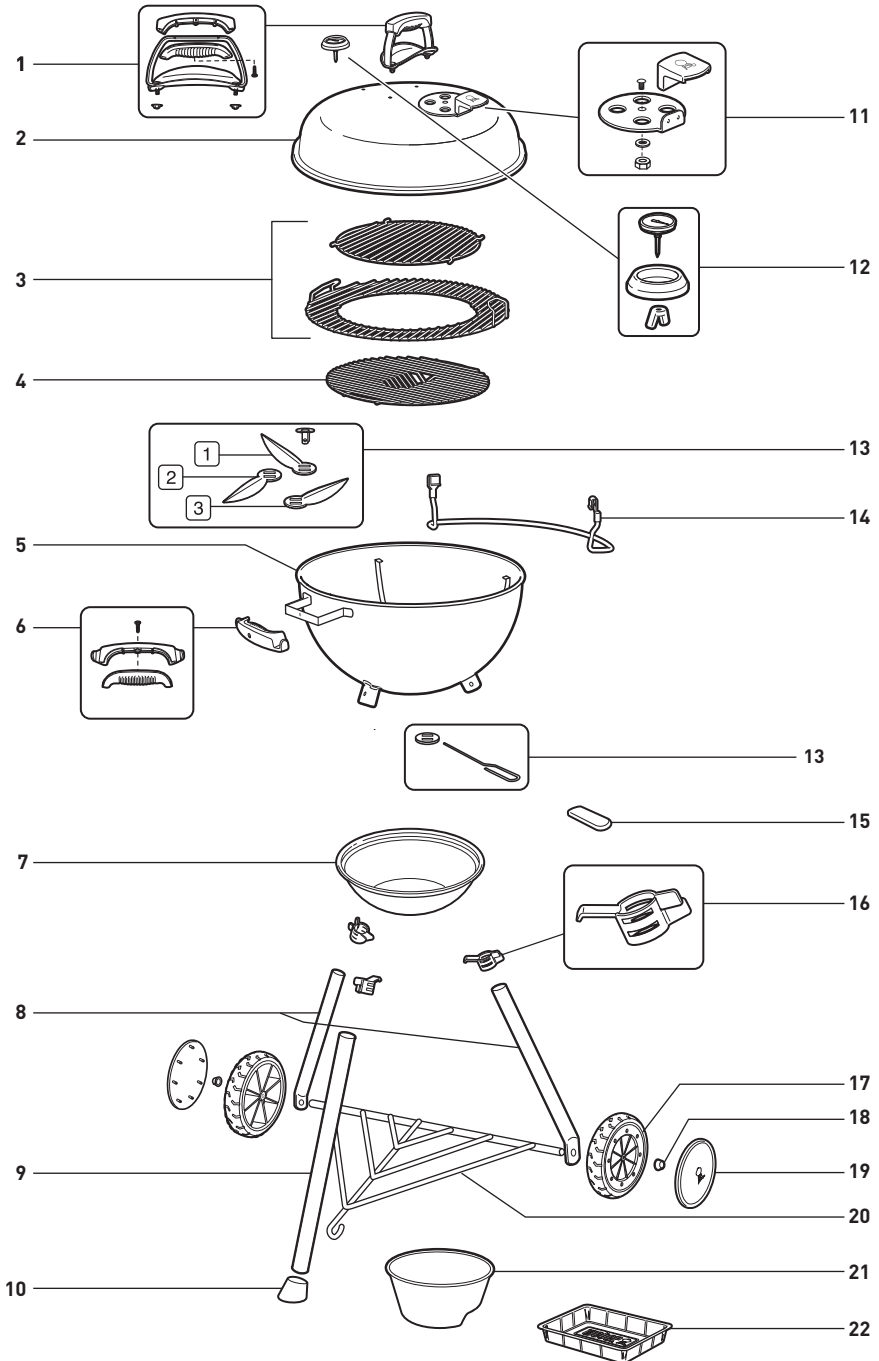
17



18

- EN** Make sure that all parts are assembled and hardware is fully tightened before operating the barbecue.
- FR** Assurez-vous que toutes les pièces ont été utilisées et que les vis sont bien serrées avant d'allumer le barbecue.
- DE** Vergewissere dich, dass alle Teile ordnungsgemäß montiert und alle Befestigungselemente fest angezogen sind, bevor du den Grill öffnest.







WEBER-STEPHEN PRODUCTS LLC
www.weber.com

© 2018 Designed and engineered by Weber-Stephen Products LLC,
1415 S. Roselle Road, Palatine, Illinois 60067 USA.