

FIREPLACE

Owner's Guide



Käyttöohje ▪ Mode d'emploi ▪ Manuale dell'utente ▪ Brukerveiledning ▪ Brugervejledning ▪
Guía del propietario Användarhandbok ▪ Bedienungsanleitung ▪ Handboek van de eigenaar ▪
Manual do Proprietário Instrukcja użytkownika ▪ Руководство пользователя

FI - p.9

FR - p.10

IT - p.11

NO - p.12

DA - p.13

ES - p.14

SV - p.15

DE - p.16

NL - p.17

PT - p.18

PL - p.19

RU - p.20

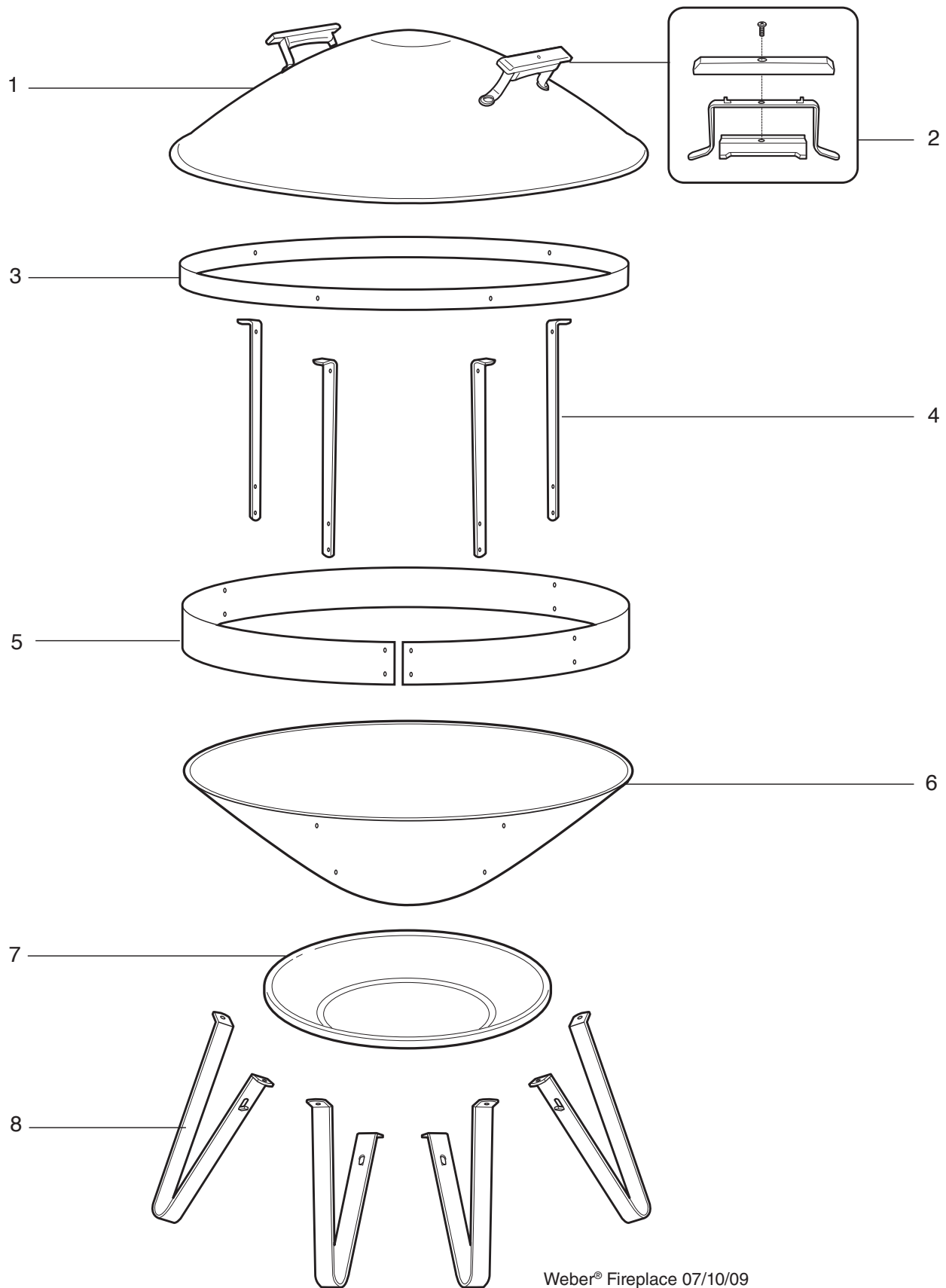
**FAILURE TO FOLLOW THE DANGERS, WARNINGS AND CAUTIONS CONTAINED IN THIS OWNER'S MANUAL
MAY RESULT IN SERIOUS BODILY INJURY OR DAMAGE IN PROPERTY.**

⚠ DANGERS

- ⚠ Only use the Weber Fireplace on a noncombustible surface, like brick, concrete or flagstone.
- ⚠ Do not use the Weber Fireplace on a wood deck or wood surface.
- ⚠ When using the Weber Fireplace, keep it 10 meters away from flammable materials, buildings and vehicles.
- ⚠ Do not overload the Weber Fireplace with wood. Before lighting the Weber Fireplace, make sure that the lid will completely close the Weber Fireplace. The lid must completely fit the bottom of the Weber Fireplace to extinguish the fire.
- ⚠ Do not use flammable liquids such as gasoline, charcoal lighter fluid or alcohol to light or re-light the Weber Fireplace.
- ⚠ Only use solid lighter cubes to ignite the wood in the Weber Fireplace.
- ⚠ Do not attempt to move the Weber Fireplace, when it is being used.

⚠ WARNINGS

- ⚠ Before using this Weber product read all dangers, warnings and cautions.
- ⚠ When using the Weber Fireplace, exercise the same care that you would with an open campfire.
- ⚠ Do not allow children to use the Weber Fireplace.
- ⚠ Keep children and pets away from the Weber Fireplace, when it is in use.
- ⚠ Do not burn leaves, paper, plywood or trash in the Weber Fireplace.
- ⚠ Only use sturdy, long-handled fireplace tools when adding or moving logs in the Weber Fireplace.
- ⚠ Only use barbecue mitts or gloves when handling the Weber Fireplace lid or ring assembly, because the surfaces and handles will be hot.
- ⚠ Extinguish the fire by removing the ring assembly and placing the lid over the bottom. Never douse with water, because this will break the porcelain finish.
- ⚠ Do not store the Weber Fireplace with combustible materials or ashes inside.
- ⚠ Do not use indoors! The weber fireplace is designed for outdoor use only. If used indoors, toxic fumes will accumulate and cause serious bodily injury or death.
- ⚠ In the event of a fire or grease fire do not attempt to extinguish with water. Immediately call the fire department. An ABC fire extinguisher may in some circumstances contain the fire.
- ⚠ Do not use the weber fireplace in a garage, building, breezeway or any other enclosed area.
- ⚠ Do not use the Weber Fireplace under any overhead construction.
- ⚠ Do not use charcoal in the Weber Fireplace.
- ⚠ Improper assembly may be dangerous. Please follow the assembly instructions in this manual. Do not use the Weber Fireplace unless all parts are in place.
- ⚠ Before using the Weber Fireplace, make sure that there is at least 2 pounds of sand in the bottom of the fireplace. The sand will help insulate the bottom of the Weber Fireplace.
- ⚠ Before using the Weber Fireplace, make sure that the aluminum heat shield is in place, mounted on the Weber Fireplace legs.
- ⚠ Do not use soft woods like pine or cedar. Soft woods can "pop" and throw sparks. Only use dry, seasoned hard woods in the Weber Fireplace.
- ⚠ Do not use the Weber Fireplace in high or gusting winds.
- ⚠ Do not leave the Weber Fireplace unattended when in use.
- ⚠ Do not leave the Weber Fireplace unattended until the fire is completely extinguished and cold.
- ⚠ Check with your local municipality or fire district before using an outdoor wood burning fireplace.



Weber® Fireplace 07/10/09

1. **Lid**
Couverture
Deckel

4. **Ring Support**
Support de l'anneau
Ringstrebe

7. **Heat Shield**
Protection thermique
Hitzeschutz

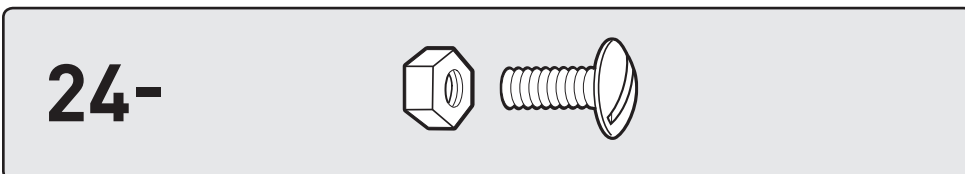
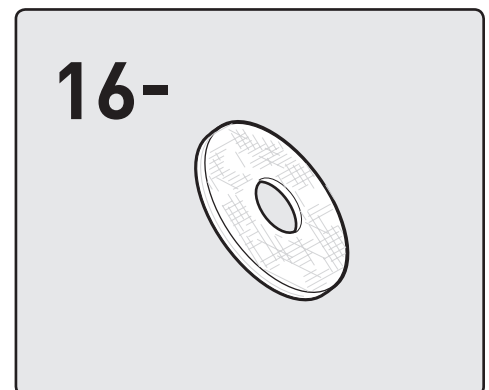
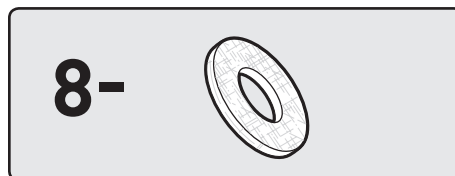
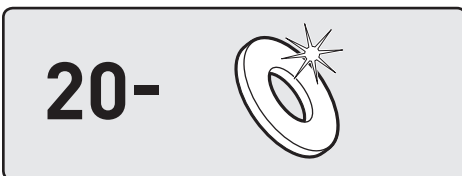
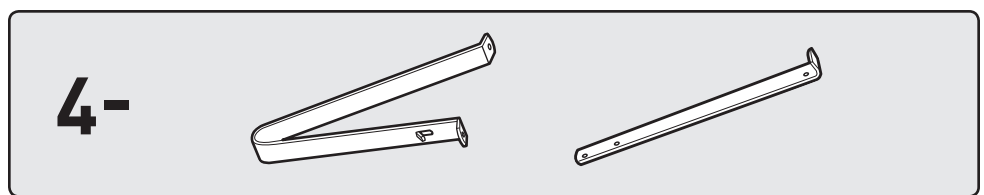
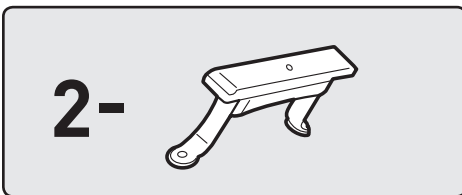
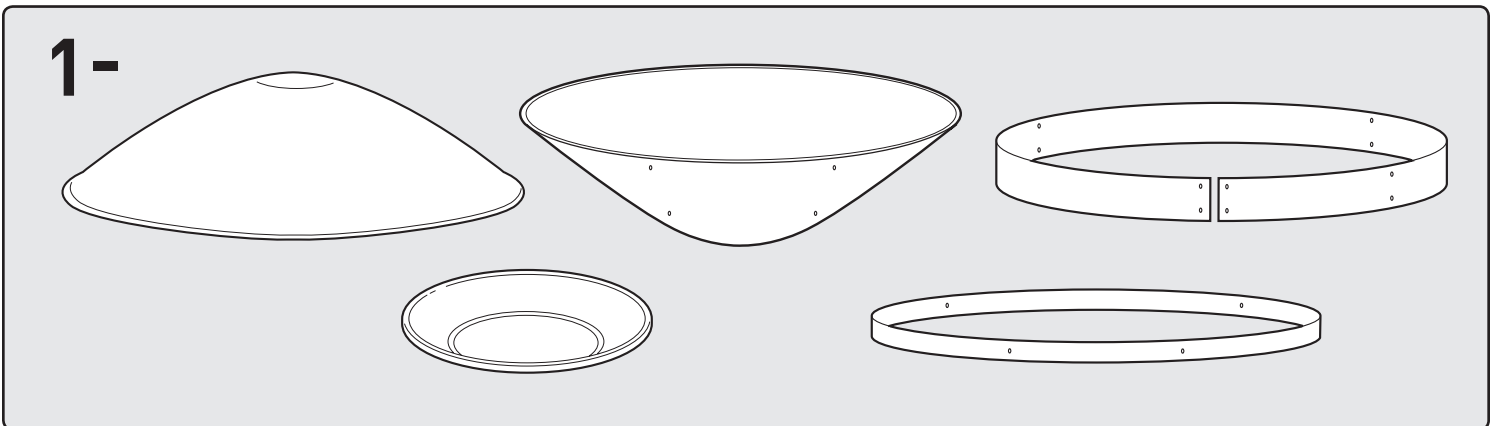
2. **Lid Handle Assembly**
Poignée du couvercle
Deckelgriff

5. **Lower Ring**
Anneau inférieur
Unterer Ring

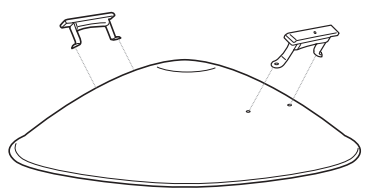
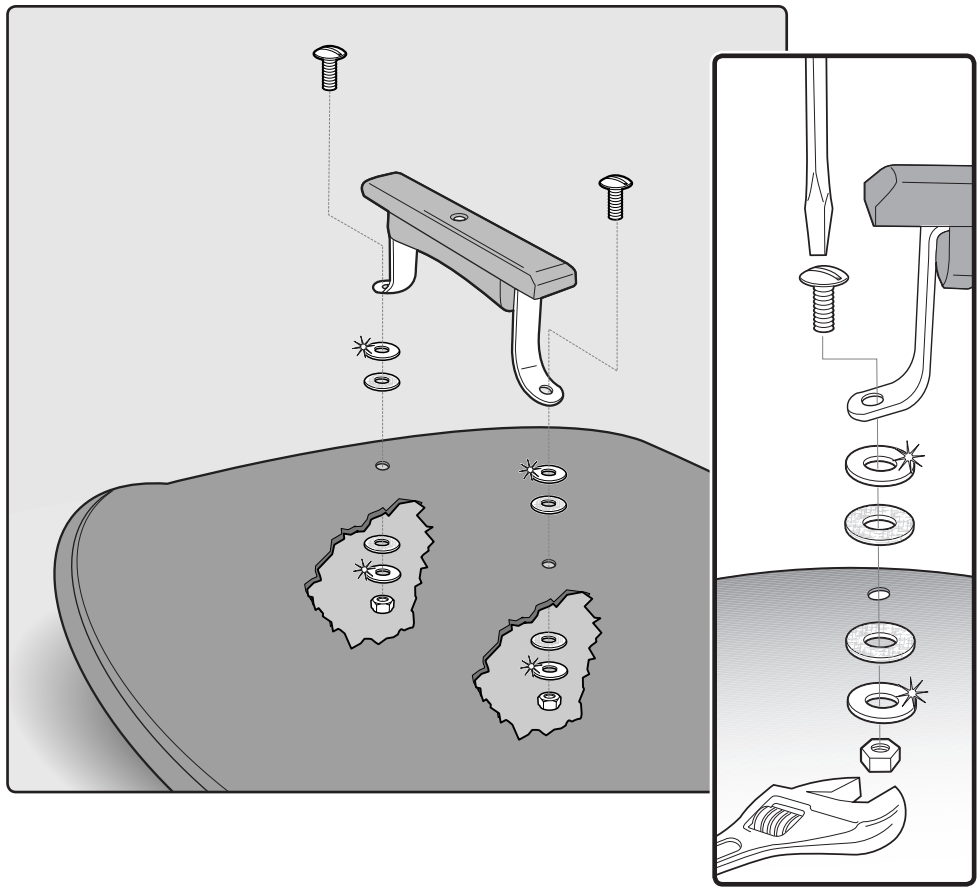
8. **Leg**
Pied
Beine

3. **Upper Ring**
Anneau supérieur
Oberer Ring

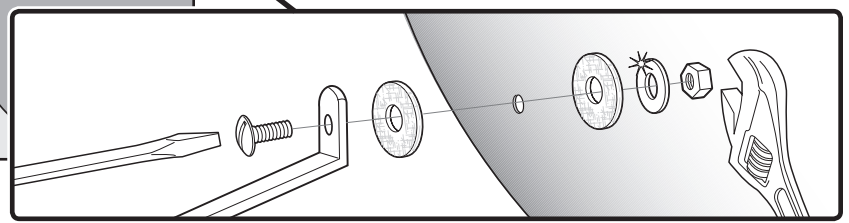
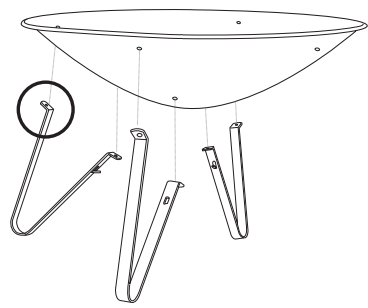
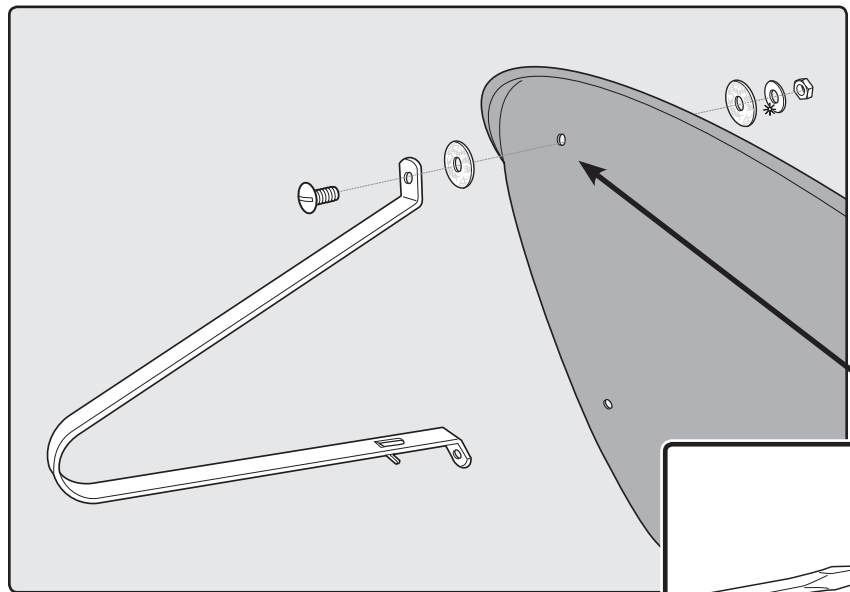
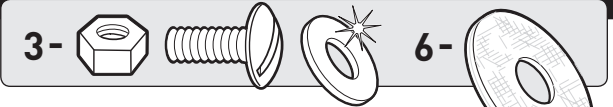
6. **Fireplace Bottom**
Partie inférieure du foyer
Feuerschale



1

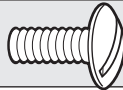


2

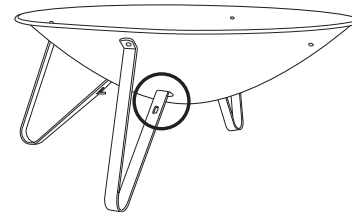
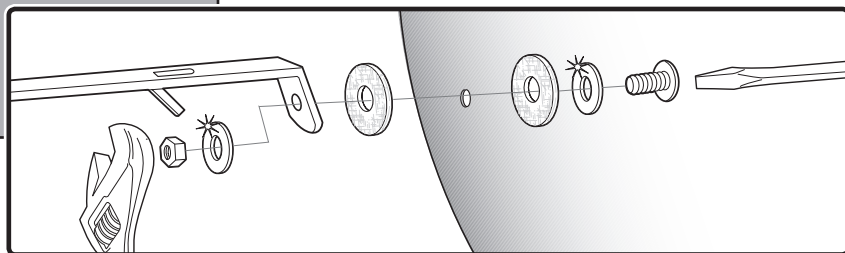
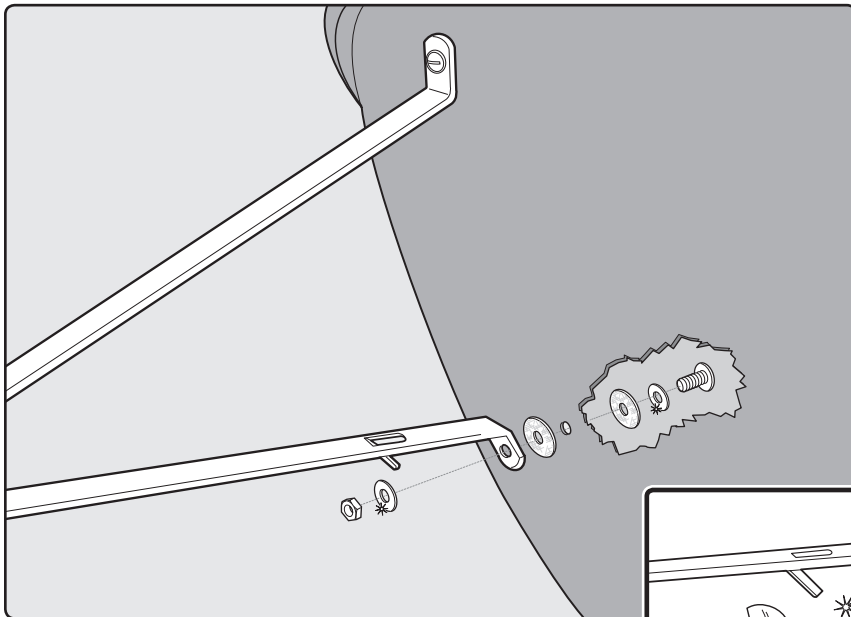
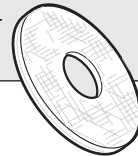


3

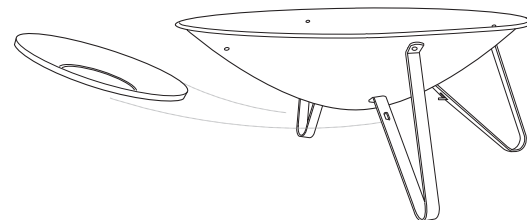
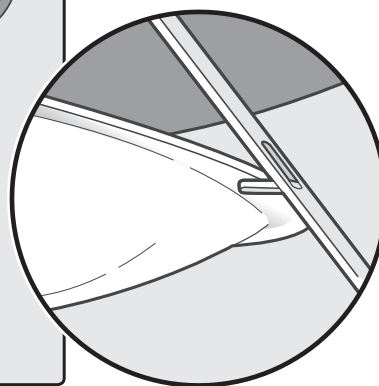
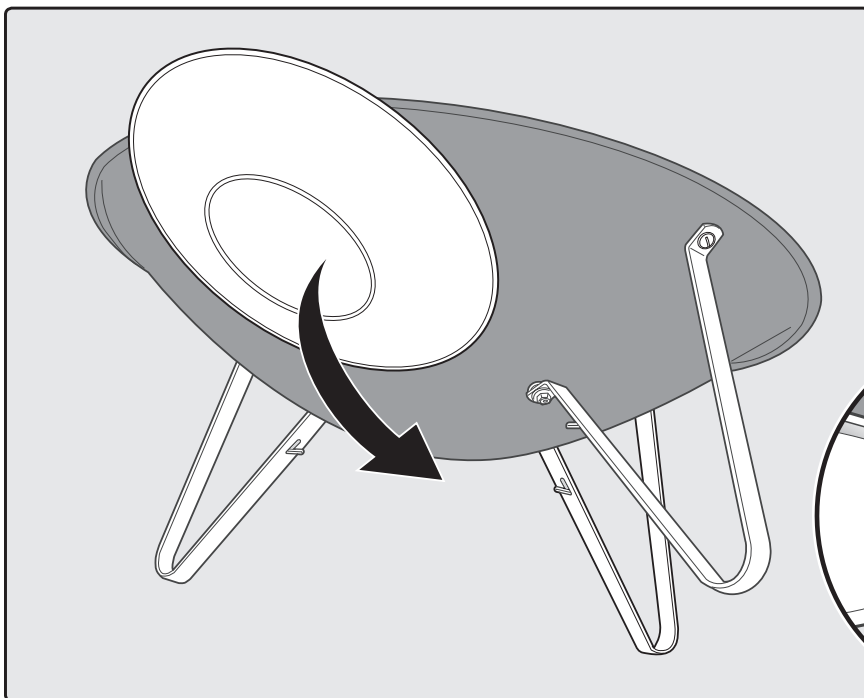
3-



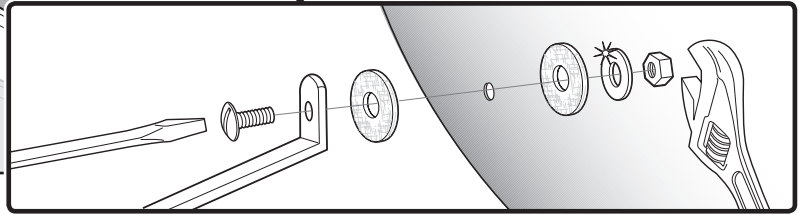
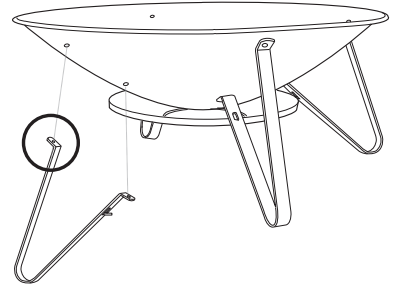
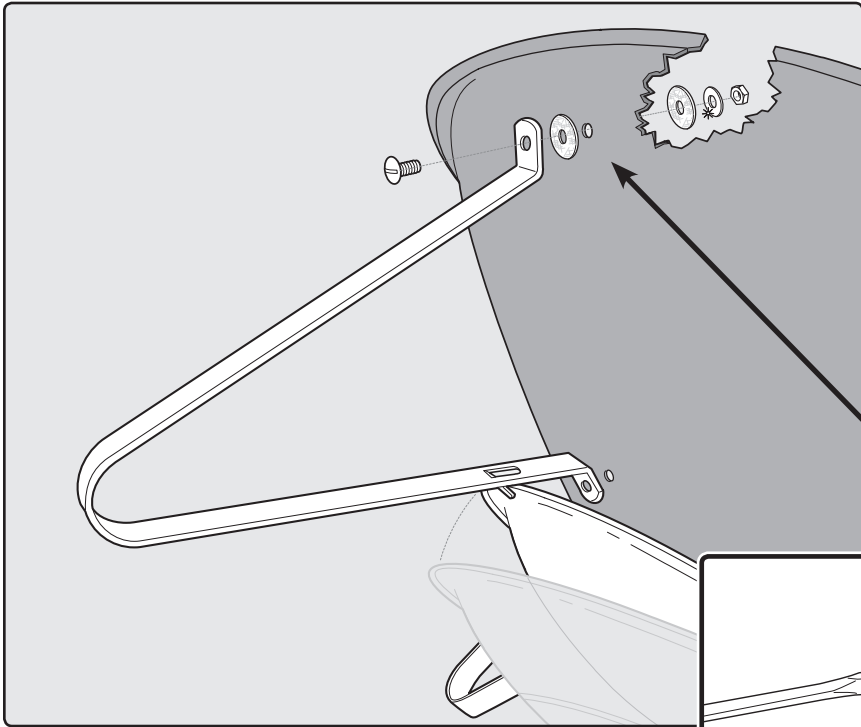
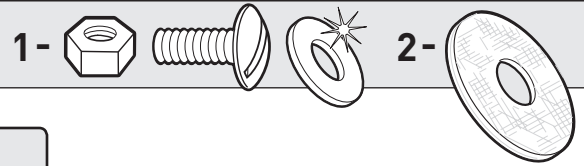
6-



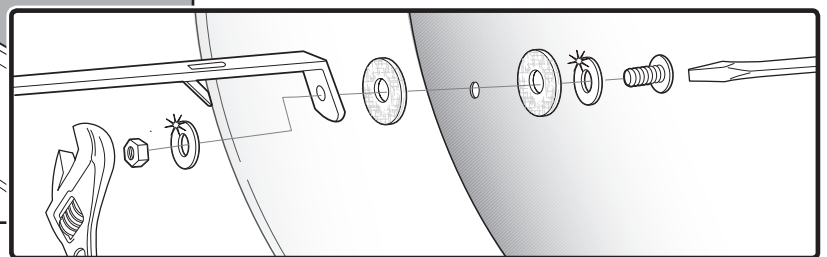
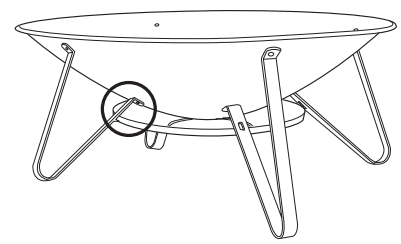
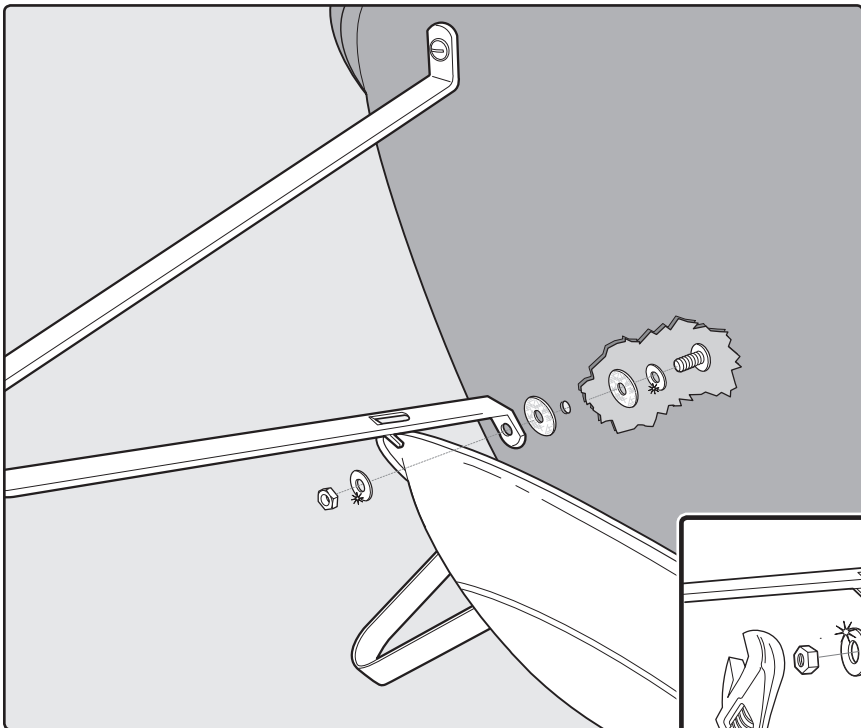
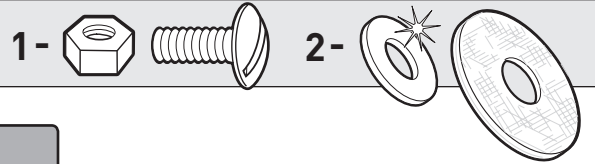
4



5

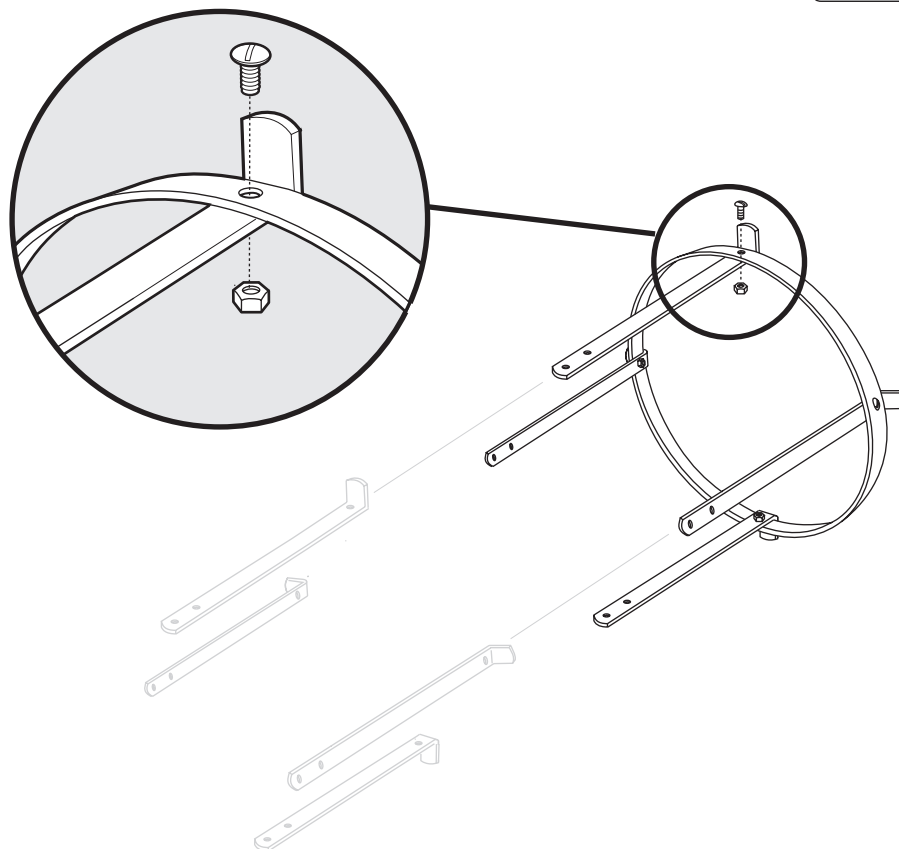
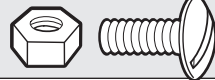


6



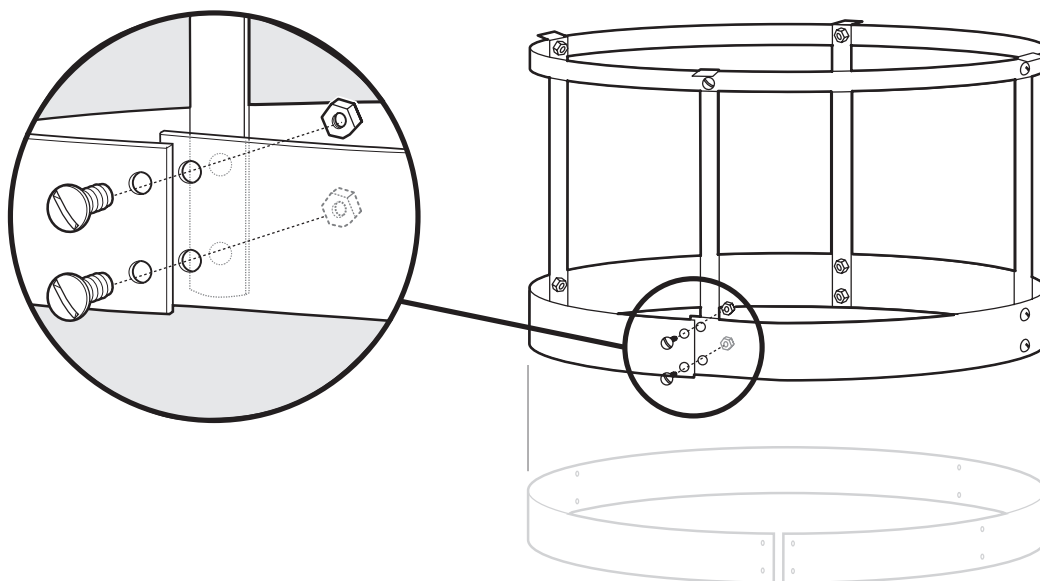
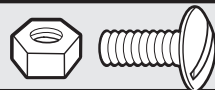
7

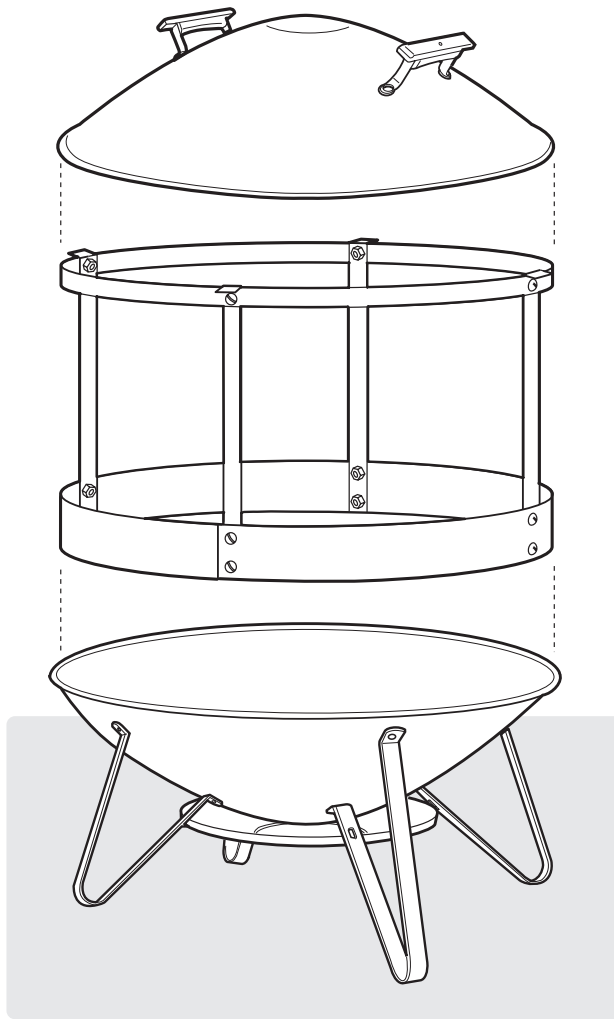
4-



8

8-





Jos tämän oppaan sisältämiä vaara-, varoitus- ja varovaisuusohjeita ei noudateta, seurauksena voi olla vakava vamma tai omaisuusvahinko.

△ VAARA

- △ VAARA: Käytä Weber Fireplace -takkaa palamattomalla alustalla, kuten tiilellä, betonilla tai kivilaatalla.
- △ VAARA: Älä käytä Weber Fireplace -takkaa puisella terassilla tai puupinnalla.
- △ VAARA: Pidä käytön yhteydessä Weber Fireplace 10 metrin etäisyydellä palavista materiaaleista, rakennuksista ja ajoneuvoista.
- △ VAARA: Älä täytä liikaa puuta Weber Fireplace -takkaan. Ennen Weber Fireplace -takan sytyttämistä varmista, että kansi sulkee Weber Fireplace -takan täysin. Kannen täytyy peittää Weber Fireplace -takan pohja täysin tulen sammuttamiseksi.
- △ VAARA: Älä käytä palavia nesteitä kuten bensiiniä, sytytysnestettä tai alkoholia Weber Fireplace -takan sytyttämiseen tai uudelleensytyttämiseen.
- △ VAARA: Sytytä Weber Fireplace -takan puut ainoastaan kiinteillä sytytyspaloilla.
- △ VAARA: Älä siirrä Weber Fireplace -takkaa, kun se on käytössä.

△ VAROITUKSET

- △ Lue ennen tämän Weber-tuotteen käyttämistä kaikki varoitukset ja huomautukset.
- △ Kun käytät Weber Fireplace -takkaa ole yhtä huoleellinen kuin avotulen kanssa.
- △ Älä anna lasten käyttää Weber Fireplace -takkaa.
- △ Pidä lapset ja lemmikit etäällä Weber Fireplace -takasta sen käytön aikana.
- △ Älä polta lehtiä, paperia, vaneria tai roskia Weber Fireplace -takassa.
- △ Käytä vankkoja, pitkäkahvaisia takkatyökaluja, kun lisäät halkoja Weber Fireplace -takkaan tai siirrä niitä.
- △ Käytä grillikintaita tai käsineitä, kun käsittelet Weber Fireplacen kantta tai rengaskokoonpanoa, koska pinnat ja kahvat ovat kuumat.
- △ Sammuta tuli irrottamalla rengaskokoonpano ja asettamalla kansi pohjalle. Älä käytä sammutuksessa vettä, koska se vahingoittaa posliinipintaa.
- △ Älä säilytä Weber Fireplace -takkaa niin, että sen sisällä on palavaa materiaalia tai tuhkaa.
- △ Älä käytä sisätiloissa! Weber Fireplace -takka on tarkoitettu vain ulkokäyttöön. Sisätiloissa voi kerääntyä myrkyllisiä höyryjä, mikä voi aiheuttaa vakavia vammoja tai kuoleman.
- △ Tulipalon tai rasvapalon yhteydessä älä yritä sammuttaa sitä vedellä. Soita heti hätänumeroon. Palo voidaan joissain tapauksissa sammuttaa ABC-jauhesammuttimella.
- △ Älä käytä Weber Fireplace -takkaa autotallissa, rakennuksessa, katoksessa tai muussa suljetussa tilassa.
- △ Älä käytä Weber Fireplace -takkaa rakenteen alla.
- △ Älä käytä grillihiiliä Weber Fireplace -takassa.
- △ Väärin tehty kokoonpano voi olla vaarallinen. Noudata tämän oppaan kokoamisohjeita. Älä käytä Weber Fireplace -takkaa, jos kaikki osat eivät ole paikoillaan.
- △ Ennen Weber Fireplace -takan käyttämistä varmista, että takan pohjalla on vähintään noin kilo hiekkaa. Hiekka auttaa eristämään Weber Fireplace -takan pohjan.
- △ Ennen Weber Fireplace -takan käyttämistä varmista, että alumiininen lämpösuoja on paikallaan kiinnitettynä takan jalkoihin.
- △ Älä polta havupuuta. Havupuut räiskyvät helposti ja lähettävät kipinöitä. Käytä Weber Fireplace -takassa vain kuivattua lehtipuuta.
- △ Älä käytä Weber Fireplace -takkaa kovalla tai puuskaisella tuulella.
- △ Älä jätä Weber Fireplace -takkaa ilman valvontaa sen ollessa käytössä.
- △ Älä jätä Weber Fireplace -takkaa ilman valvontaa, kunnes tuli on sammunut kokonaan ja takka jäähtynyt.
- △ Ota selvää, onko ulkoilmatakan käyttäminen luvallista.

WEBER-STEPHEN PRODUCTS LLC
www.weber.com®

©2011 Suunnittelija Weber-Stephen Products LLC,
Delawarelainen osakeyhtiö, osoite 200 East Daniels Road, Palatine, Illinois 60067 U.S.A.

Le non-respect des dangers, avertissements et mises en garde contenus dans ce manuel d'utilisation peut engendrer de graves blessures corporelles ou des dommages matériels.

⚠ DANGER

- ⚠ **DANGER** : Utilisez uniquement votre cheminée mobile de jardin Weber sur une surface incombustible, comme la brique, le béton ou la pierre.
- ⚠ **DANGER** : N'utilisez pas votre cheminée mobile de jardin Weber sur une surface en bois.
- ⚠ **DANGER** : Une fois en marche, veillez à laisser 10 mètres entre votre cheminée mobile de jardin Weber et tout matériau, bâtiment et véhicule inflammable.
- ⚠ **DANGER** : Ne surchargez pas la cheminée mobile de jardin Weber de bois. Avant de l'allumer, veillez à ce que le couvercle puisse fermer complètement la cheminée mobile de jardin Weber. Le couvercle doit se poser parfaitement sur la partie inférieure de la cheminée mobile de jardin Weber afin d'éteindre éventuellement le feu.
- ⚠ **DANGER** : N'utilisez pas de liquide inflammable, comme de l'essence, du liquide d'allumage de charbon ou de l'alcool pour allumer ou rallumer votre cheminée mobile de jardin Weber.
- ⚠ **DANGER** : Utilisez uniquement des cubes allume-feux pour allumer le bois dans la cheminée mobile de jardin Weber.
- ⚠ **DANGER** : N'essayez pas de déplacer la cheminée mobile de jardin Weber une fois allumée.

⚠ AVERTISSEMENTS

- ⚠ Avant d'utiliser ce produit Weber, lisez tous les dangers, avertissements et mises en garde.
- ⚠ Manipulez la cheminée mobile de jardin Weber avec prudence comme s'il s'agissait d'un feu ouvert.
- ⚠ Ne laissez pas des enfants utiliser la cheminée mobile de jardin Weber.
- ⚠ Une fois allumée, maintenez la cheminée mobile de jardin Weber hors de portée des enfants et animaux.
- ⚠ Ne brûlez pas de feuille, papier, contreplaqué ou déchets dans la cheminée mobile de jardin Weber.
- ⚠ Utilisez uniquement des outils robustes à manche long pour ajouter ou déplacer les bûches dans la cheminée mobile de jardin Weber.
- ⚠ Utilisez uniquement des mouffles ou gants spéciaux pour barbecue pour manipuler le couvercle ou le support du cendrier, car les surfaces et les poignées sont chaudes une fois la cheminée mobile de jardin allumée.
- ⚠ Pour éteindre le feu, enlevez le support du cendrier et placez le couvercle sur la partie inférieure du foyer. N'aspergez jamais la cheminée mobile de jardin avec de l'eau, car vous risqueriez d'endommager la porcelaine.
- ⚠ Avant de stocker la cheminée mobile de jardin Weber, videz tous les matériaux combustibles et les cendres qu'il contient.
- ⚠ Ne l'utilisez pas à l'intérieur ! La cheminée mobile de jardin Weber est destinée à un usage extérieur uniquement. En cas d'utilisation à l'intérieur, des fumées toxiques s'accroissent et provoquent des blessures graves voire mortelles.
- ⚠ En cas d'incendie ou de feu de friture, n'essayez jamais d'éteindre avec de l'eau. Appelez immédiatement les pompiers. Un extincteur peut contenir l'incendie dans certaines circonstances.
- ⚠ N'utilisez pas cette cheminée mobile de jardin dans un garage, un bâtiment, sous une tonnelle ou toute autre zone fermée.
- ⚠ Ne l'utilisez pas sous une construction.
- ⚠ N'utilisez pas de charbon dans la cheminée mobile de jardin Weber.
- ⚠ Le montage incorrect de l'appareil peut être dangereux. Veuillez suivre les instructions d'assemblage de ce manuel. N'utilisez pas cette cheminée mobile de jardin si toutes les pièces ne sont pas en place.
- ⚠ Avant d'utiliser cette cheminée mobile de jardin Weber, veillez à placer au moins 1 kilo de sable dans le fond de la cheminée mobile de jardin. Le sable va contribuer à l'isolation de la partie inférieure.
- ⚠ Avant d'utiliser la cheminée mobile de jardin Weber, veillez à ce que la protection thermique en aluminium soit en place, sur les pieds de la cheminée mobile de jardin Weber.
- ⚠ N'utilisez pas de conifère, comme le pin ou le cèdre. Les conifères peuvent « éclater » et projeter des étincelles. Utilisez uniquement du bois séché.
- ⚠ N'utilisez pas la cheminée mobile de jardin Weber en cas de vents forts ou de rafales.
- ⚠ Ne laissez pas la cheminée mobile de jardin Weber allumée sans surveillance.
- ⚠ Ne laissez pas la cheminée mobile de jardin Weber sans surveillance tant que le feu n'est pas complètement éteint et froid.
- ⚠ Contactez votre administration locale ou les pompiers locaux avant d'utiliser une cheminée mobile de jardin extérieure à bois.

WEBER-STEPHEN PRODUCTS LLC
www.weber.com®

La mancata osservanza dei messaggi di Pericolo, Avvertenza e Attenzione contenuti nel presente Manuale d'uso può causare lesioni personali gravi o danni alle cose.

⚠ PERICOLO

- ⚠ **PERICOLO:** utilizzare il caminetto Weber solamente su superfici non combustibili come mattoni, calcestruzzo o lastre di pietra.
- ⚠ **PERICOLO:** non utilizzare il caminetto Weber su superfici o coperture in legno.
- ⚠ **PERICOLO:** durante l'utilizzo del caminetto Weber, tenerlo ad una distanza di 10 metri da edifici, veicoli e materiali infiammabili.
- ⚠ **PERICOLO:** non caricare una quantità eccessiva di legna nel caminetto Weber. Prima di accendere il caminetto Weber, assicurarsi che il coperchio sia completamente chiuso. Per poter spegnere il fuoco, il coperchio del caminetto deve essere completamente abbassato fino a toccare il fondo del braciere.
- ⚠ **PERICOLO:** non utilizzare liquidi infiammabili come benzina, liquidi accendifuoco o alcol per accendere o riaccendere il caminetto Weber.
- ⚠ **PERICOLO:** utilizzare solamente cubetti accendifuoco solidi per accendere la legna nel caminetto Weber.
- ⚠ **PERICOLO:** non tentare di spostare il caminetto Weber quando è acceso.

⚠ AVVERTENZE

- ⚠ Prima di utilizzare il prodotto, leggere tutte le indicazioni di pericolo, avvertenza e attenzione.
- ⚠ Durante l'utilizzo del caminetto Weber, prestare la stessa attenzione che prestereste accendendo un falò.
- ⚠ Non far utilizzare il caminetto Weber a bambini.
- ⚠ Tenere bambini e animali lontani dal barbecue Weber quando è acceso.
- ⚠ Non bruciare foglie, carta, legno compensato o rifiuti nel caminetto Weber.
- ⚠ Utilizzare solo utensili per caminetto resistenti e a manico lungo quando si aggiungono o muovono ceppi nel caminetto Weber.
- ⚠ Utilizzare guanti o presine per barbecue quando si manipolano il gruppo del coperchio o anello del caminetto Weber perché le superfici e le maniglie saranno calde.
- ⚠ Spegnere il fuoco rimuovendo il gruppo anello e abbassando il coperchio sul fondo. Non utilizzare acqua perché danneggerebbe il rivestimento porcellanato.
- ⚠ Non riporre il caminetto Weber con materiali combustibili o ceneri all'interno.
- ⚠ Non utilizzare in ambienti chiusi! Il caminetto Weber è progettato per essere utilizzato esclusivamente all'aperto. Se utilizzato in luoghi chiusi, potrebbe sviluppare fumi tossici, con conseguenti lesioni personali gravi o mortali.
- ⚠ In caso di incendi o fiammate provocate dal grasso, non tentare di spegnere il fuoco con acqua. Contattare immediatamente i vigili del fuoco. In alcune circostanze un estintore ABC può essere in grado di contenere le fiamme.
- ⚠ Non utilizzare il caminetto Weber in garage, edifici, portici o altri luoghi chiusi.
- ⚠ Non utilizzare il caminetto Weber sotto strutture sospese.
- ⚠ Non utilizzare carbone nel caminetto Weber.
- ⚠ Un montaggio mal eseguito può essere pericoloso. Seguire le istruzioni di montaggio contenute nel presente manuale. Non utilizzare il caminetto Weber se tutte le sue parti non sono montate correttamente.
- ⚠ Prima di utilizzare il caminetto Weber, assicurarsi che vi sia circa 1 kg di sabbia sul fondo. La sabbia permetterà di isolare il fondo del caminetto.
- ⚠ Prima di utilizzare il caminetto Weber, assicurarsi che lo schermo termico in alluminio sia posizionato correttamente sui supporti del caminetto.
- ⚠ Non utilizzare legni morbidi come pino o cedro. Questi tipi di legni possono "scoppiare" e sprigionare scintille. Utilizzare solo legni duri, stagionati e asciutti nel caminetto Weber.
- ⚠ Non utilizzare il caminetto Weber in presenza di raffiche o di forte vento.
- ⚠ Non lasciare incustodito il caminetto Weber quando è acceso.
- ⚠ Non lasciare incustodito il caminetto Weber fino a quando il fuoco non sarà completamente spento e il caminetto non si sarà raffreddato.
- ⚠ Prima di utilizzare un caminetto a legna per esterni contattare il proprio comune o i vigili del fuoco.

WEBER-STEPHEN PRODUCTS LLC
www.weber.com®

© 2011 Progettato e realizzato da Weber-Stephen Products LLC
società a responsabilità limitata del Delaware con sede in 200 East Daniels Road, Palatine, Illinois 60067 U.S.A.

Dersom du ikke etterkommer anvisningene under Fare, Advarsel og Forsiktig i denne brukerhåndboken, kan det medføre alvorlige personskader eller materielle skader.

△ FARE

- △ FARE: Bruk bare Weber-peisen på overflater som ikke er brennbare, som murstein, betong eller heller.
- △ FARE: Bruk ikke Weber-peisen på tregulv eller overflater av tre.
- △ FARE: Når du bruker Weber-peisen må den plasseres 10 meter fra brennbare materialer, bygninger og biler.
- △ FARE: Du må ikke legge på for mange trestykker i Weber-peisen. Før Weber-peisen tennes må du huske på at lokket skal være helt lukket. Lokket må passe helt i bunnen av Weber-peisen for å slukke ilden.
- △ FARE: Bruk ikke brennbare væsker som bensin, tennvæske til briketter eller alkohol for å tenne eller tenne Weber-peisen på nytt.
- △ FARE: Bruk bare opptenningsblokker for å tenne på trestykkene i Weber-peisen.
- △ FARE: Forsøk ikke å flytte Weber-peisen når den er i bruk.

△ ADVARSLER

- △ Før du bruker dette Weberproduktet må du lese om alle farer, advarsler og forsiktighet.
- △ Når du bruker Weber-peisen må du utvise den samme forsiktighet som med et åpent leirbål.
- △ La ikke barn få bruke Weber-peisen.
- △ Hold barn og dyr unna Weber-peisen når den er i bruk.
- △ Brenn ikke blader, papir, kryssfinér eller avfall i Weber-peisen.
- △ Bruk bare solid verktøy for peis med langt håndtak når du legger på eller flytter bålre i Weber-peisen.
- △ Bruk bare grillvotter eller hansker når du håndterer lokket eller ringen på Weber-peisen, fordi overflatene og håndtakene er varme.
- △ Slukk brannen ved å flytte ringen tilbake og sett lokket over bunnen. Du må aldri dynke over vann, fordi det kan bli sprekk i porselenfinishen.
- △ Weber-peisen må ikke lagres sammen med brennbare materialer eller aske på innsiden.
- △ Må ikke brukes innendørs! Denne Weber-peisen er bare konstruert til utendørs bruk. Det vil samle seg giftige gasser og forårsake alvorlig personskade eller død, hvis den brukes innendørs.
- △ Du må ikke forsøke å slukke med vann hvis det skulle bli brann eller fettbrann. Ring umiddelbart til brannvesenet. Et ABC brannslukningsapparat kan i noen tilfeller dempe brannen.
- △ Weber-peisen må ikke brukes i en garasje, bygning, skjul eller annet innelukket område.
- △ Weber-peisen må ikke brukes under overbygg.
- △ Bruk ikke briketter i Weber-peisen.
- △ Feilmontering kan være farlig. Følg monteringsanvisningene i denne håndboken. Bruk ikke Weber-peisen med mindre alle deler er på plass.
- △ Før du bruker Weber-peisen må du passe på at det er minst en kilo sand i bunnen av peisen. Sanden vil hjelpe til å isolere bunnen av Weber-peisen.
- △ Før du bruker Weber-peisen må du passe på at varmeskjoldet i aluminium er på plass og montert på benene på Weber-peisen.
- △ Bruk ikke myke tresorter som furu eller seder. Myke tresorter kan "frese" og kaste gnister. Bruk bare tørt, lagret hardt tre i Weber-peisen.
- △ Bruk ikke Weber-peisen i sterk vind eller kastevinder.
- △ Forlat ikke Weber-peisen uten tilsyn når den er i bruk.
- △ Forlat ikke Weber-peisen uten tilsyn før bålet er helt slukket og kaldt.
- △ Sjekk med lokale myndigheter eller branddistrikt før du tenner opp ildsted utendørs.

WEBER-STEPHEN PRODUCTS LLC
www.weber.com®

Retter man sig ikke efter, hvor der står fare, advarsel og forsigtig i denne brugervejledning, kan det ende med alvorlige person- eller materielskader.

△ FARE

- △ FARE: Weber Fireplace må kun anvendes på en overflade, der ikke kan antændes, såsom mursten, beton eller skifer.
- △ FARE: Anvend aldrig Weber Fireplace på en træterrasse eller anden træflade.
- △ FARE: Weber Fireplace skal holdes 10 meter væk fra brandfarlige materialer, bygninger og køretøjer, mens det anvendes.
- △ FARE: Der må ikke fyldes for meget træ i Weber Fireplace. Før Weber Fireplace antændes, skal det kontrolleres, at låget lukker Weber Fireplace fuldstændigt. Låget skal passe fuldstændigt ned i bunden af Weber Fireplace, så det slukker ilden.
- △ FARE: Benyt aldrig brandfarlige væsker som benzin, lighervæske eller alkohol til at antænde eller genantænde Weber Fireplace.
- △ FARE: Benyt kun faste optændingsblokke til at antænde træ i Weber Fireplace.
- △ FARE: Prøv aldrig at flytte Weber Fireplace, mens det er i brug.

△ ADVARSLER

- △ Før dette Weber produkt anvendes, skal alt det læses, der er markeret med fare, advarsler og forsigtig.
- △ Weber Fireplace skal passes lige så omhyggeligt som et åbent lejrbrål.
- △ Børn må aldrig få lov til at anvende Weber Fireplace.
- △ Hold børn og kæledyr væk fra Weber Fireplace, mens det er i brug.
- △ Blade, papir, finér eller affald må ikke brændes i Weber Fireplace.
- △ Benyt kun robuste ildstedsredskaber med langt håndtag, når træstykker lægges på Weber Fireplace eller fjernes igen.
- △ Brug altid grillvanter eller -handsker, når låget eller ringsamlingen på Weber Fireplace håndteres, eftersom overflader og håndtag bliver brandvarme.
- △ Sluk ilden ved at fjerne ringsamlingen og lægge låget over bunddelen. Hæld aldrig vand over, da det får porcelænets finish til at krakelere.
- △ Weber Fireplace må aldrig opbevares med antændelige materialer eller aske i.
- △ Må aldrig anvendes inde i huset! Weber Fireplace må kun anvendes udendørs. Anvendes den indendørs, kan der ophobes giftige dampe, som forårsager alvorlige kvæstelser eller døden.
- △ Opstår der brand eller brænder fedtstoffet, må der ikke gøres forsøg på at slukke med vand. Tilkald straks brandvæsnet. I nogle tilfælde kan en ABC brandslukker bruges til at begrænse branden.
- △ Weber Fireplace må ikke anvendes i garage, bygning, skur eller noget andet indelukket område.
- △ Weber Fireplace må aldrig bruges under nogen form for bygningsudhæng.
- △ Brug ikke briketter i Weber Fireplace.
- △ Forkert samling kan være farlig. Sørg for at følge samlevejledningen i denne vejledning. Anvend ikke Weber Fireplace, medmindre alle dele er på plads.
- △ Før Weber Fireplace anvendes, skal det sikres, at der er mindst 1 kg sand i ildstedets bund. Sandet medvirker til at isolere bunden i Weber Fireplace.
- △ Før Weber Fireplace tages i brug, skal det sikres, at varmeskjoldet af aluminium er på plads, monteret på benene til Weber Fireplace.
- △ Brug ikke bløde træsorter som fyrre- eller cedertræ. Bløde træsorter kan "poppe" og derved få gnister til at springe. Brug kun tørre, hærdede hårde træsorter i Weber Fireplace.
- △ Weber Fireplace må aldrig benyttes i kraftig blæst, eller når der kommer vindstød.
- △ Weber Fireplace må ikke være uden tilsyn, mens den er i brug.
- △ Efterlad ikke Weber Fireplace uden tilsyn, før ilden er helt slukket og kold.
- △ Forhør dig om reglerne hos kommunen eller brandvæsnet, før du benytter et udendørs ildsted til at brænde træ.

WEBER-STEPHEN PRODUCTS LLC
www.weber.com®

©2011 Design og teknisk udførsel af Weber-Stephen Products LLC,
en Delaware virksomhed med begrænset ansvar, beliggende på 200 East Daniels Road, Palatine, Illinois 60067 U.S.A.

No respetar los avisos de peligro, las advertencias y las precauciones incluidos en este Manual del propietario podría causar graves daños personales o materiales.

⚠ PELIGRO

- ⚠ PELIGRO: La chimenea Weber solo debe utilizarse en superficies no combustibles, como las de ladrillo, piedra u hormigón.
- ⚠ PELIGRO: No utilice la chimenea Weber en una terraza o una superficie de madera.
- ⚠ PELIGRO: Mantenga la chimenea Weber a 10 metros de distancia de cualquier material inflamable, vehículos y edificios.
- ⚠ PELIGRO: No sobrecargue la chimenea Weber de madera. Antes de encender la chimenea Weber, asegúrese de que la tapa la cierre completamente. La tapa debe cubrir completamente la base de la chimenea Weber para poder apagar el fuego.
- ⚠ PELIGRO: No utilice líquidos inflamables como gasolina, líquido de encendido para carbón o alcohol para encender o volver a encender la chimenea Weber.
- ⚠ PELIGRO: Utilice únicamente pastillas de encendido sólidas para encender la madera de la chimenea Weber.
- ⚠ PELIGRO: No intente mover la chimenea Weber mientras la esté utilizando.

⚠ ADVERTENCIAS

- ⚠ Lea todos los avisos de peligro, advertencias y precauciones antes de utilizar este producto Weber.
- ⚠ Cuando utilice la chimenea Weber, hágalo con el mismo cuidado que tendría con una hoguera.
- ⚠ No deje que los niños utilicen la chimenea Weber.
- ⚠ Mantenga a niños y mascotas alejados de la chimenea Weber cuando se esté utilizando.
- ⚠ No queme hojas, papel, madera laminada o basura en la chimenea Weber.
- ⚠ Utilice solo herramientas específicas para chimeneas, resistentes y de mango largo, para añadir o mover troncos.
- ⚠ Utilice siempre guantes o manoplas específicos para barbacoas cuando manipule el conjunto del anillo o la tapa de la chimenea Weber, dado que las superficies o las asas estarán calientes.
- ⚠ Apague el fuego quitando el conjunto del anillo y colocando la tapa encima de la base de la chimenea. Nunca arroje agua al fuego, ya que dañaría el acabado de porcelana.
- ⚠ No guarde la chimenea Weber con materiales combustibles o cenizas en su interior.
- ⚠ No la utilice dentro de un edificio. La chimenea Weber solo puede usarse al aire libre. Si se utiliza en el interior, se acumularán humos nocivos que pueden provocar intoxicaciones graves o incluso la muerte.
- ⚠ No intente apagar con agua un incendio causado por la acumulación de grasa o cualquier otra razón. Llame de inmediato a los bomberos. Es posible que, en ciertos casos, pueda contener las llamas con un extintor de tipo ABC.
- ⚠ No utilice la chimenea Weber en garajes, edificios, zonas de paso cubiertas ni en ninguna otra área cerrada.
- ⚠ No utilice la chimenea Weber bajo ninguna estructura elevada inflamable.
- ⚠ No queme carbón vegetal en la chimenea Weber.
- ⚠ Un montaje incorrecto puede resultar peligroso. Siga las instrucciones de montaje de este manual. No utilice la chimenea Weber a menos que todas las piezas estén en su sitio.
- ⚠ Antes de utilizar la chimenea Weber, asegúrese de que haya un mínimo de 2 libras (900 gramos) de arena en la base de la chimenea. La arena ayudará a aislar la parte inferior de la chimenea.
- ⚠ Antes de utilizar la chimenea Weber, asegúrese de que la pantalla térmica de aluminio esté en su lugar y bien montada en las patas de la chimenea.
- ⚠ No utilice madera de coníferas, como de pino o de cedro. Este tipo de madera puede crepitar y hacer chispas. Utilice únicamente maderas duras, secas y curadas.
- ⚠ No utilice la chimenea Weber en lugares donde soplen fuertes rachas de viento.
- ⚠ No deje la chimenea Weber desatendida mientras esté encendida.
- ⚠ No se aleje demasiado de la chimenea Weber hasta que el fuego se haya apagado del todo y se haya enfriado.
- ⚠ Póngase en contacto con las autoridades municipales o los bomberos de su ciudad o región antes de utilizar esta chimenea al aire libre.

WEBER-STEPHEN PRODUCTS LLC
www.weber.com®

Underlåtelse att följa anvisningar betecknade med Fara, Varning och Var försiktig i denna bruksanvisning kan leda till allvarlig kroppsskada eller skada på egendom.

△ FARA

- △ FARA: Använd bara Weber Fireplace på en icke antändningsbar yta, exempelvis på tegelsten, betong eller stenplattor.
- △ FARA: Använd inte Weber Fireplace på ett trädäck eller en träyta.
- △ FARA: När Weber Fireplace används, placera den 10 meter från brännbart material, byggnader och fordon.
- △ FARA: Överlasta inte Weber Fireplace med trä. Innan Weber Fireplace tänds, kontrollera att locket kan stängas helt och hållet över Weber Fireplace. Locket måste passa underredet på Weber Fireplace för att elden ska kunna släckas.
- △ FARA: Använd inte lättantändliga vätskor som bensin, tändvätska eller alkohol för att tända Weber Fireplace.
- △ FARA: Använd bara solida tändkuber för att tända träet i Weber Fireplace.
- △ FARA: Försök aldrig att flytta Weber Fireplace när den används.

△ VARNINGAR

- △ Innan du använder denna Weber-produkt läs igenom alla texter i Fara, Varning och Var försiktig.
- △ När du använder Weber Fireplace, var lika försiktig som vid en öppen lägereld.
- △ Låt aldrig barn använda Weber Fireplace.
- △ Håll alltid barn och husdjur borta från Weber Fireplace när den används.
- △ Bränn aldrig löv, papper eller skräp i Weber Fireplace.
- △ Använd bara kraftiga, långskaftade verktyg när du lägger på eller flyttar vedträn i Weber Fireplace.
- △ Använd alltid grillvantar eller grytlappar när du hanterar locket eller ringarna till Weber Fireplace eftersom ytorna och handtagen är varma.
- △ Släck elden genom att ta bort ringarna och placera locket över underredet.
- △ Förvara aldrig Weber Fireplace med brännbart material eller aska inuti.
- △ Använd den inte inomhus! Eldstaden är enbart avsedd för utomhusbruk. Om den används inomhus kommer rök att ackumuleras vilket kan ge upphov till livshotande skador.
- △ I händelse av eldsvåda försök inte släcka elden med vatten. Ring genast efter brandkåren. En ABC-brandsläckare kan i vissa fall tygla branden.
- △ Använd ej Weber Fireplace i garage, i en byggnad, i en passage eller annat stängt utrymme.
- △ Använd aldrig Weber Fireplace under en överliggande konstruktion.
- △ Använd inte grillkol i Weber Fireplace.
- △ Felaktig montering kan vara farligt. Följ monteringsanvisningarna i denna handbok. Använd inte Weber Fireplace om inte alla delar sitter på plats.
- △ Innan Weber Fireplace används, kontrollera att det finns minst 1 kg sand i botten av eldstaden. Sanden hjälper till att isolera i botten av Weber Fireplace.
- △ Innan du använder Weber Fireplace, kontrollera att värmeskölden i aluminium är på plats, monterad på benen till Weber Fireplace.
- △ Använd inte mjukt trä som furu. Mjukt trä kan "poppa" och kasta iväg gnistor. Använd bara torrt, lagrat hårt trä i Weber Fireplace.
- △ Använd inte Weber Fireplace i kraftig blåst eller vid kastvind.
- △ Lämna inte Weber Fireplace utan tillsyn när den används.
- △ Lämna inte Weber Fireplace oövakad förrän elden är helt släckt och kall.
- △ Kontrollera med din kommun eller med brandkåren innan du använder en vedeldad eldstad utomhus.

WEBER-STEPHEN PRODUCTS LLC
www.weber.com®

© 2011 Konstruerad och tillverkad av Weber-Stephen Products LLC
ett aktiebolag i Delaware, med adress 200 East Daniels Road, Palatine, Illinois 60067 U.S.A.

Ein Nichtbeachten der in diesem Handbuch aufgeführten Gefahrenhinweise, Warnhinweise und Vorsichtsmaßnahmen kann zu schweren Verletzungen oder zu Sachschäden führen.

⚠ GEFAHRENHINWEIS

- ⚠ GEFAHRENHINWEIS: Verwenden Sie den Weber Fireplace ausschließlich auf einer nicht brennbaren Fläche, z. B. auf Ziegel, Beton oder Steinplatten.
- ⚠ GEFAHRENHINWEIS: Der Weber Fireplace darf weder auf einer Holzterrasse noch auf einer anderen Holzfläche verwendet werden.
- ⚠ GEFAHRENHINWEIS: Bei der Verwendung des Weber Fireplace ist ein Abstand von 10 Metern zu brennbaren Materialien, Gebäuden und Fahrzeugen einzuhalten.
- ⚠ GEFAHRENHINWEIS: Überladen Sie den Weber Fireplace nicht mit Holz. Stellen Sie sicher das vor dem Anzünden der Deckel richtig aufgesetzt ist. Zum Löschen des Feuers wird der Deckel des Weber Fireplace auf die untere Schale aufgesetzt.
- ⚠ GEFAHRENHINWEIS: Verwenden Sie keine brennbaren Flüssigkeiten wie Benzin, flüssigen Kohleanzünder oder Alkohol zum Entzünden oder erneuten Entzünden des Weber Fireplace.
- ⚠ GEFAHRENHINWEIS: Verwenden Sie zum Entzünden des Holzes im Weber Fireplace ausschließlich Feststoffanzünder.
- ⚠ GEFAHRENHINWEIS: Bewegen Sie den Weber Fireplace während des Gebrauchs nicht.

⚠ WARNHINWEISE

- ⚠ Lesen Sie vor der Verwendung des Weber-Produktes alle Gefahrenhinweise, Warnungen und Vorsichtsmaßnahmen.
- ⚠ Gehen Sie bei Verwendung des Weber Fireplace mit gleicher Sorgfalt wie mit einem offenen Lagerfeuer um.
- ⚠ Kinder dürfen den Weber Fireplace nicht verwenden.
- ⚠ Halten Sie Kinder und Haustiere bei Verwendung des Weber Fireplace von diesem fern.
- ⚠ Verbrennen Sie weder Blätter, Papier, Sperrholz noch Müll im Weber Fireplace.
- ⚠ Verwenden Sie zum Nachlegen oder Verschieben von Holzscheiten im Weber Fireplace ausschließlich stabiles Ofenbesteck mit langen Griffstücken.
- ⚠ Tragen Sie beim Umgang mit dem Deckel oder dem Ring des Weber Fireplace Grill- oder ähnliche Schutzhandschuhe, da die Oberflächen und Handgriffe heiß sind.
- ⚠ Löschen Sie das Feuer, indem Sie den Ring entfernen und den Deckel auf die untere Feuerschale aufsetzen. Besprühen Sie den Weber Fireplace niemals mit Wasser, da die Emailbeschichtung aufplatzen könnte.
- ⚠ Verstauen sie den benutzten, noch heißen, Fireplace niemals in geschlossenen Räumen.
- ⚠ Verwenden Sie das Erzeugnis niemals im Innenbereich! Dieser Weber Fireplace darf nur im Freien verwendet werden. Anderenfalls sammeln sich giftige Dämpfe an, die zu schweren oder gar tödlichen Verletzungen führen können.
- ⚠ Im Fall eines Brandes oder Fettbrandes dürfen Sie das Feuer niemals mit Wasser löschen. Rufen Sie sofort die Feuerwehr. Die Verwendung eines ABC Feurelöschers kann zudem den Brand eindämmen.
- ⚠ Verwenden Sie den Weber Fireplace nicht in einer Garage, in einem Gebäude, in Verbindungsgängen zwischen Gebäuden oder an anderweitig umbauten Orten.
- ⚠ Betreiben Sie den Weber Fireplace niemals im Wald unter Bäumen, Sträuchern, Unterständen usw.
- ⚠ Verwenden Sie für den Weber Fireplace keine Holzkohle.
- ⚠ Eine unsachgemäße Montage kann Gefahren verursachen. Halten Sie bitte die Montageanleitungen in diesem Handbuch ein. Verwenden Sie den Weber Fireplace erst, wenn alle Teile ordnungsgemäß montiert sind.
- ⚠ Füllen Sie vor dem ersten Gebrauch des Weber Fireplace mindestens 1 Kilogramm Sand in den Boden des Fireplace. Der Sand hilft, den Boden des Weber Fireplace zu isolieren.
- ⚠ Befestigen Sie vor dem Gebrauch des Weber Fireplace den Aluminium-Hitzeschutz an den Beinen des Weber Fireplace.
- ⚠ Verwenden Sie keine weichen oder harzhaltigen Hölzer wie Fichtenholz, Pinie oder Zeder. Weiche Hölzer können "platzen" und Funken sprühen. Verwenden Sie für den Weber Fireplace ausschließlich trockene, gelagerte Harthölzer.
- ⚠ Betreiben Sie den Weber Fireplace niemals bei starken oder böigen Winden.
- ⚠ Lassen Sie den Weber Fireplace nie unbeaufsichtigt, wenn er in Gebrauch ist.
- ⚠ Lassen Sie den Weber Fireplace nicht unbeaufsichtigt, bis das Feuer vollständig erloschen und erkaltet ist.
- ⚠ Fragen Sie bei Ihren örtlichen Behörden oder bei der Feuerwehr nach, wenn Sie das Erzeugnis im Freien verwenden.

WEBER-STEPHEN PRODUCTS LLC
www.weber.com®

Het niet opvolgen van de gevaren, waarschuwingen en voorzorgsmaatregelen in deze gebruikshandleiding, kan leiden tot ernstige verwondingen of tot materiële schade.

⚠ GEVAAR

- ⚠ GEVAAR: Gebruik de Weber Openhaard alleen op een onbrandbare ondergrond, bijv. uit baksteen, beton of tegels.
- ⚠ GEVAAR: Gebruik de Weber Openhaard niet op een houten terras of houten oppervlak.
- ⚠ GEVAAR: Houd de Weber Openhaard tijdens zijn gebruik minstens 10 meter verwijderd van ontvlambare materialen, gebouwen en voertuigen.
- ⚠ GEVAAR: Laad niet teveel hout tegelijk in de Weber Openhaard. Controleer voordat u de Weber Openhaard aansteekt of het deksel van de Weber Openhaard nog helemaal sluit. Om het vuur te blussen moet het deksel van de Weber Openhaard helemaal aansluiten tegen de kuip.
- ⚠ GEVAAR: Gebruik nooit ontvlambare vloeistoffen, zoals benzine, aanmaakvloeistof of alcohol, om de Weber Openhaard (opnieuw) aan te steken.
- ⚠ GEVAAR: Gebruik alleen vaste aanmaakblokjes om het hout in de Weber Openhaard aan te steken.
- ⚠ GEVAAR: Verplaats de Weber Openhaard nooit terwijl hij in gebruik is.

⚠ WAARSCHUWINGEN

- ⚠ Lees alle gevaren, waarschuwingen en voorzorgsmaatregelen, alvorens dit Weber-product in gebruik te nemen.
- ⚠ Wees tijdens het gebruik van de Weber Openhaard net zo voorzichtig als rond een open kampvuur.
- ⚠ Laat de Weber Openhaard niet gebruiken door kinderen.
- ⚠ Houd kinderen en huisdieren uit de buurt van de Weber Openhaard, wanneer die in gebruik is.
- ⚠ Verbrand geen bladeren, papier, vezelplaat of afval in de Weber Openhaard.
- ⚠ Gebruik alleen stevig haardgereedschap met een lange steel om hout in de Weber Openhaard te leggen.
- ⚠ Draag altijd barbecuewanten of handschoenen wanneer u het deksel of de draagring aanraakt. Deze oppervlakken worden erg heet.
- ⚠ Doof het vuur door de draagring te verwijderen en het deksel op de kuip te plaatsen. Blus het vuur nooit met water. Dit zou barsten in de email-laag veroorzaken.
- ⚠ Berg de Weber Openhaard nooit op met brandbaar materiaal of as in de kuip.
- ⚠ Niet binnen gebruiken! Deze Weber Openhaard is uitsluitend bedoeld voor gebruik buitenshuis. Bij gebruik binnenshuis zullen er zich giftige dampen verzamelen, die kunnen leiden tot ernstige verwondingen of de dood.
- ⚠ Probeer een eventuele brand of vetbrand nooit te blussen met water. Bel onmiddellijk de brandweer. Een ABC-brandblusapparaat kan de brand in sommige gevallen bedwingen.
- ⚠ Gebruik de Weber Openhaard niet in een garage, een gebouw of schuur of in een andere afgesloten ruimte.
- ⚠ Gebruik de Weber Openhaard niet onder een afdak.
- ⚠ Gebruik geen houtskool in de Weber Openhaard.
- ⚠ Een onjuiste installatie kan gevaarlijk zijn. Volg daarom de montage-instructies in deze handleiding zorgvuldig op. Gebruik de Weber Openhaard alleen als alle onderdelen zijn gemonteerd.
- ⚠ Controleer voor u de Weber Openhaard aansteekt of er minstens 1 kilo zand in de kuip zit. Het zand isoleert de kuip van de Weber Openhaard.
- ⚠ Controleer voor u de Weber Openhaard aansteekt of het aluminium warmteschild op de poten van de Weber Openhaard is gemonteerd.
- ⚠ Gebruik geen zachte houtsoorten zoals grenen of ceder. Zachte houtsoorten kunnen "ploffen" en vonken geven. Gebruik alleen droog, hard hout in de Weber Openhaard.
- ⚠ Gebruik de Weber Openhaard niet bij hevige wind.
- ⚠ Laat de Weber Openhaard niet alleen tijdens het gebruik.
- ⚠ Blijf in de buurt van de Weber Openhaard tot het vuur helemaal uit is en de haard is afgekoeld.
- ⚠ Vraag bij uw gemeente of de brandweer na of het gebruik van openhaarden op hout is toegestaan.

WEBER-STEPHEN PRODUCTS LLC
www.weber.com®

© 2011 Ontworpen en vervaardigd door Weber-Stephen Products LLC,
een limited liability company uit Delaware, gevestigd te 200 East Daniels Road, Palatine, Illinois 60067 VS.

O não cumprimento das recomendações sobre Perigos, Avisos e Chamadas de Atenção contidas neste manual poderá provocar ferimentos graves ou danos materiais.

⚠ PERIGO

- ⚠ PERIGO: Utilize a lareira Weber apenas numa superfície não combustível, como tijolo, betão ou laje.
- ⚠ PERIGO: Não utilize a lareira Weber numa varanda ou superfície de madeira.
- ⚠ PERIGO: Ao utilizar a lareira Weber, mantenha-a a 10 metros de distância de materiais inflamáveis, edifícios e veículos.
- ⚠ PERIGO: Não sobrecarregue a lareira Weber com madeira. Antes de acender a lareira Weber, certifique-se de que a tampa fecha completamente a lareira Weber. A tampa deverá cobrir totalmente a base da lareira Weber para extinguir o fogo.
- ⚠ PERIGO: Não utilize líquidos inflamáveis como gasolina, líquido para acender carvão ou álcool para acender ou reacender a lareira Weber.
- ⚠ PERIGO: Utilize apenas cubos de acendalhas para acender a madeira na lareira Weber.
- ⚠ PERIGO: Não tente mover a lareira Weber quando esta estiver a ser utilizada.

⚠ AVISOS

- ⚠ Antes de utilizar este produto Weber leia todos os perigos, avisos e chamadas de atenção.
- ⚠ Ao utilizar a lareira Weber, tenha o mesmo cuidado que teria com uma fogueira.
- ⚠ Não permita que as crianças utilizem a lareira Weber.
- ⚠ Mantenha crianças e animais afastados da lareira Weber quando esta está a ser utilizada.
- ⚠ Não queime folhas, papel, contraplacado ou lixo na lareira Weber.
- ⚠ Utilize apenas ferramentas de lareira com pegas compridas ao adicionar ou mover a lenha na lareira Weber.
- ⚠ Utilize apenas luvas de churrasco ao manusear a tampa ou anel da lareira Weber, uma vez que as superfícies e pegas estarão quentes.
- ⚠ Extinga o fogo removendo o anel e colocando a tampa sobre a base. Nunca extinga com água, uma vez que tal irá danificar o acabamento esmaltado.
- ⚠ Não armazene a lareira Weber com materiais combustíveis ou cinzas no interior.
- ⚠ Não utilize em espaços interiores! A lareira Weber destina-se apenas a uma utilização no exterior. Se for utilizada no interior, acumulará fumos tóxicos e provocará ferimentos corporais graves ou morte.
- ⚠ Em caso de incêndio ou incêndio provocado por gordura, não tente extinguir com água. Contacte imediatamente os bombeiros. Um extintor ABC poderá, em alguns casos, controlar o fogo.
- ⚠ Não utilize a lareira Weber numa garagem, edifício ou qualquer outro espaço fechado.
- ⚠ Não utilize a lareira Weber sob qualquer construção aérea.
- ⚠ Não utilize carvão na lareira Weber.
- ⚠ Uma montagem inadequada pode ser perigosa. Siga as instruções de montagem contidas neste manual. Utilize a lareira Weber só quando todas as peças estiverem devidamente colocadas.
- ⚠ Antes de utilizar a lareira Weber, certifique-se de que existe pelo menos 0,5 kg de areia na base da lareira. A areia irá ajudar a isolar a base da lareira Weber.
- ⚠ Antes de utilizar a lareira Weber, certifique-se de que a protecção contra o calor em alumínio está no devido lugar, montada nas pernas da lareira Weber.
- ⚠ Não utilize madeiras suaves como pinheiro ou cedro. As madeiras suaves podem "saltar" e lançar faíscas. Na lareira Weber utilize apenas madeiras rígidas secas e envelhecidas.
- ⚠ Não utilize a lareira Weber quando houver ventos fortes.
- ⚠ Não abandone a lareira Weber enquanto estiver acesa.
- ⚠ Não abandone a lareira Weber até que o fogo esteja completamente extinto e frio.
- ⚠ Consulte as entidades locais antes de utilizar uma lareira de utilização no exterior.

WEBER-STEPHEN PRODUCTS LLC
www.weber.com®

Nieprzestrzeganie ostrzeżeń i ostrzeżeń oraz zaleceń pozwalających na uniknięcie niebezpieczeństw zawartych w niniejszej instrukcji może doprowadzić do poważnych obrażeń ciała lub uszkodzenia mienia.

⚠ NIEBEZPIECZEŃSTWO

- ⚠ NIEBEZPIECZEŃSTWO: Używać palenisko firmy Weber tylko na powierzchniach niepalnych, takich jak cegła, beton lub płyta kamienna.
- ⚠ NIEBEZPIECZEŃSTWO: Nie należy używać paleniska firmy Weber na powierzchniach drewnianych.
- ⚠ NIEBEZPIECZEŃSTWO: Palenisko firmy Weber należy używać w odległości 10 metrów od materiałów palnych, budynków i pojazdów.
- ⚠ NIEBEZPIECZEŃSTWO: Nie należy przeładowywać paleniska firmy Weber. Przed rozpaleniem paleniska firmy Weber, należy sprawdzić, czy pokrywa całkowicie przykrywa palenisko. Aby ugasić ogień, pokrywa musi być dopasowana do spodu paleniska.
- ⚠ NIEBEZPIECZEŃSTWO: Do rozpalenia paleniska firmy Weber nie należy używać łatwopalnych płynów takich jak benzyna, rozpałka w płynie lub alkohol.
- ⚠ NIEBEZPIECZEŃSTWO: Do rozpalenia drewna w palenisku firmy Weber można używać tylko podpałki w kostce.
- ⚠ NIEBEZPIECZEŃSTWO: Nie należy przenosić paleniska firmy Weber kiedy jest używane.

⚠ OSTRZEŻENIA

- ⚠ Przed użyciem paleniska firmy Weber należy przeczytać wszystkie ostrzeżenia, przestrogi i zalecenia pozwalające na uniknięcie niebezpieczeństw.
- ⚠ Po rozpaleniu paleniska należy podjąć takie same środki ostrożności jak w przypadku palącego się ogniska obozowego.
- ⚠ Dzieci nie mogą używać paleniska firmy Weber.
- ⚠ Dzieci i zwierzęta powinny przebywać z dala od paleniska firmy Weber po jego rozpaleniu.
- ⚠ Nie należy palić w palenisku firmy Weber liści, papieru, sklejki i śmieci.
- ⚠ Do wkładania lub przesuwania drewna w palenisku używać tylko mocnych i długich przyrządów kominkowych.
- ⚠ Do przenoszenia pokrywy lub zespołu pierścienia paleniska firmy Weber zakładać rękawice kuchenne, ponieważ powierzchnie i uchwyty nagrzewają się.
- ⚠ Zgasić ogień wyciągając zespół pierścienia i zakładając pokrywę na palenisko. Nigdy nie należy gasić ognia wodą, ponieważ może to uszkodzić wykończenie porcelanowe paleniska.
- ⚠ Nie należy przechowywać paleniska firmy Weber razem z łatwopalnymi materiałami i popiołem w palenisku.
- ⚠ Nie używać w pomieszczeniach! Palenisko firmy Weber jest przeznaczone tylko do użytku na zewnątrz. Jeżeli palenisko będzie używane w pomieszczeniu, gromadzące się opary toksyczne mogą być przyczyną poważnych obrażeń ciała lub śmierci.
- ⚠ W przypadku pożaru lub zapalenia się tłuszczu, nie należy gasić pożaru wodą. Natychmiast należy zadzwonić po Straż Pożarną. Gaśnica przeciwpożarowa ABC w niektórych przypadkach może podsyć ogień.
- ⚠ Nie należy używać paleniska firmy Weber w garażu, budynku, krytym pasażu i innym zamkniętym miejscu.
- ⚠ Nie należy używać paleniska firmy Weber pod napowietrznymi konstrukcjami.
- ⚠ Nie należy używać w palenisku firmy Weber węgla drzewnego.
- ⚠ Nieprawidłowo przeprowadzony montaż jest niebezpieczny. Należy postępować zgodnie z zaleceniami dotyczącymi montażu opisanymi w niniejszej instrukcji obsługi. Nie należy używać paleniska firmy Weber do momentu zmontowania wszystkich jego części.
- ⚠ Przed użyciem paleniska firmy Weber należy upewnić się, czy na dnie paleniska znajdują się przynajmniej 1 kg piasku. Piasek izoluje dno paleniska.
- ⚠ Przed użyciem paleniska należy sprawdzić, czy aluminiowa osłona grzejna została przymocowana do wsporników paleniska.
- ⚠ Nie należy używać miękkiego drewna takiego jak sosna i cedr. Miękkie drewno może "strzelać" i iskrzyć. Do palenia w palenisku należy używać tylko suchego, sezonowanego twardego drewna.
- ⚠ Nie należy używać paleniska firmy Weber przy wietrznej pogodzie.
- ⚠ Nie należy pozostawiać rozpalonego paleniska bez nadzoru.
- ⚠ Nie należy pozostawiać paleniska bez nadzoru do momentu całkowitego ugaszenia ognia i ostygnięcia paleniska.
- ⚠ Przed rozpaleniem paleniska należy zapoznać się z przepisami dotyczącymi rozpalania paleniska na zewnątrz.

WEBER-STEPHEN PRODUCTS LLC
www.weber.com®

©2011 Zaprojektowany i wykonany przez Weber-Stephen Products LLC
spółka z ograniczoną odpowiedzialnością zarejestrowana w stanie Delaware,
z siedzibą przy 200 East Daniels Road, Palatine, Illinois 60067 U.S.A.

Невыполнение сообщений об опасности, предупреждений и предостережений, содержащихся в этом руководстве пользователя, может вызвать серьезные телесные повреждения или материальный ущерб.

⚠ ОПАСНО

- ⚠ ОПАСНО: Пользуйтесь камином Weber только на негорючей поверхности, например, кирпичной, бетонной или каменной.
- ⚠ ОПАСНО: Не пользуйтесь камином Weber на деревянном настиле или деревянной поверхности.
- ⚠ ОПАСНО: При использовании камина Weber, он должен находиться на расстоянии 10 метров от горючих материалов, зданий и транспортных средств.
- ⚠ ОПАСНО: Не перегружайте камин Weber древесиной. Перед разжиганием камина Weber проверьте, чтобы крышка полностью закрывала камин Weber. Крышка должна быть полностью подогнана к днищу камина Weber, чтобы гасить огонь.
- ⚠ ОПАСНО: Не пользуйтесь горючими жидкостями, такими как бензин, жидкость для зажигания древесного угля или спирт, для разжигания камина Weber.
- ⚠ ОПАСНО: Пользуйтесь только твердыми кубиками для разжигания древесины в камине Weber.
- ⚠ ОПАСНО: Не пытайтесь перемещать камин Weber во время его использования.

⚠ ПРЕДУПРЕЖДЕНИЯ

- ⚠ Перед использованием продукта Weber прочитайте всю информацию об опасностях, предупреждения и предостережения.
- ⚠ При использовании камина Weber, проявляйте такую же осторожность, что и при открытом бивачном костре.
- ⚠ Не разрешайте детям пользоваться камином Weber.
- ⚠ Не разрешайте детям и домашним животным подходить к камину Weber, когда он используется.
- ⚠ Не сжигайте в камине Weber листья, бумагу, фанеру или мусор.
- ⚠ При добавлении или перемещении дров в камине Weber, пользуйтесь только прочными инструментами с длинной ручкой.
- ⚠ При перемещении крышки или узла обода камина Weber, пользуйтесь перчатками для работы с барбекю или перчатками, поскольку поверхности и ручки будут горячими.
- ⚠ Гасите огонь, сняв узел обода и накрыв днище крышкой. Никогда не используйте воду, поскольку это повредит фарфоровое покрытие.
- ⚠ Не храните камин Weber вместе с расположенными внутри горючими материалами или золой.
- ⚠ Не пользуйтесь в помещении! Камин Weber предназначен только для наружного использования. При использовании камина в помещении будут накапливаться ядовитые дымы и вызовут серьезные телесные повреждения или смерть.
- ⚠ В случае пожара или возгорания жира не пытайтесь потушить его водой. Немедленно позвоните в пожарное депо. При определенных обстоятельствах огнетушитель ABC может сдерживать пожар.
- ⚠ Не пользуйтесь камином Weber в гараже, здании, проходе между частями дома или каком-либо другом закрытом месте.
- ⚠ Не пользуйтесь камином Weber под расположенной над ним конструкцией.
- ⚠ Не пользуйтесь древесным углем в камине Weber.
- ⚠ Использование неправильно собранного прибора может быть опасным. Тщательно соблюдайте инструкции по сборке, описанные в этом руководстве. Не пользуйтесь камином Weber, если какие-либо части не находятся на своем месте.
- ⚠ Перед использованием камина Weber проверьте, чтобы в днище камина было не меньше 2 фунтов песка. Песок поможет изолировать днище камина Weber.
- ⚠ Перед использованием камина Weber проверьте, чтобы был на месте алюминиевый теплозащитный экран, установленный на ножках камина Weber.
- ⚠ Не пользуйтесь мягкой древесиной, например, сосной или кедром. Мягкая древесина может “трещать” и разбрасывать искры. Пользуйтесь только сухой, выдержанной твердой древесиной в камине Weber.
- ⚠ Не пользуйтесь камином Weber при сильном или порывистом ветре.
- ⚠ Во время использования камина Weber, не оставляйте его без присмотра.
- ⚠ Не оставляйте камин Weber без присмотра до тех пор, пока огонь полностью не погаснет, и камин не охладится.
- ⚠ Перед использованием наружного камина, работающего на древесине, он должен быть проверен местными органами власти или пожарным управлением.

WEBER-STEPHEN PRODUCTS LLC
www.weber.com®

EN**WARRANTY**

Weber-Stephen Products LLC (Weber®) hereby warrants to the ORIGINAL PURCHASER, that this product will be free from defects in material and workmanship from the date of purchase as follows: 2 year(s) when assembled, and operated in accordance with the printed instructions accompanying it. Weber may require reasonable proof of your date of purchase. **THEREFORE, YOU SHOULD RETAIN YOUR SALES RECEIPT OR INVOICE.**

This Limited Warranty shall be limited to the repair or replacement of parts that prove defective under normal use and service and which on examination shall indicate, to Weber's satisfaction, that they are defective. If Weber confirms the defect and approves the claim, Weber will elect to repair or replace such parts without charge. If you are required to return defective parts, transportation charges must be prepaid. Weber will return parts to the purchaser, freight or postage prepaid. This Limited Warranty does not cover any failures or operating difficulties due to accident, abuse, misuse, alteration, misapplication, vandalism, improper installation or improper maintenance or service, or failure to perform normal and routine maintenance. Deterioration or damage due to severe weather conditions such as hail, hurricanes, earthquakes or tornadoes, discoloration due to exposure to chemicals either directly or in the atmosphere, is not covered by this Limited Warranty. Weber shall not be liable under this or any implied warranty for incidental or consequential damages. This warranty gives you specific legal rights, and you may also have other rights, **which may vary.**

FI**TAKUU**

Weber-Stephen Products LLC (Weber®) takaa täten tämän tuotteen ALKUPERÄISELLE OSTAJALLE, ettei siinä ole materiaali- tai valmistusvikoja ostopäivän jälkeen seuraavasti: 2 vuotta koottuna ja käytettynä laitteen mukana toimitettujen painettujen ohjeiden mukaisesti. Weber voi pyytää riittävää todistetta ostopäivämäärästä. **SÄILYTTÄ TÄMÄN VUOKSI OSTOKUITTI TAI LASKU.**

Tämä rajoitettu takuu koskee sellaisten osien korjausta tai vaihtoa, jotka osoittautuvat viallisiksi normaalissa käytössä ja huollossa ja joiden Weber toteaa tarkastuksen jälkeen olevan viallisia. Jos Weber vahvistaa vian ja hyväksyy korvausvaatimuksen, Weber korjaa tai korvaa kyseiset osat veloituksetta. Jos viallisia osia on palautettava, kuljetuskulut on maksettava etukäteen. Weber palauttaa osat ostajalle ja maksaa rahti- tai postikulut etukäteen. Tämä rajoitettu takuu ei kata vikoja tai käyttöongelmia, jotka johtuvat onnettomuudesta, väärinkäytöstä, virheellisestä käytöstä, muuntamisesta, väärin soveltamisesta, ilkivallasta, virheellisestä asennuksesta, virheellisestä ylläpidosta tai huollosta tai normaalin huollon ja säännöllisen huollon laiminlyönnistä. Tämä rajoitettu takuu ei kata rippoutumista tai vaurioita, jotka johtuvat sellaisista ankarista sääolosuhteista kuin rakeista, hurrikaaneista, maanjäristyksistä tai tornadoista tai värin lähtemisestä kemikaalialtistuksen vuoksi joko suoraan tai ilmakehän välityksellä. Weber ei ole vastuussa tämän takuun tai minkä tahansa epäsuoran takuun puitteissa välillisistä tai seurauksena olevista vahingoista. Tämä takuu antaa tietyt juridiset oikeudet, ja käyttäjällä voi olla myös muita oikeuksia.

FR**GARANTIE**

Weber-Stephen Products LLC (Weber®) garantit par la présente à l'ACHETEUR D'ORIGINE un produit exempt de défauts matériels et de fabrication à compter de la date d'achat et selon les conditions suivantes : garantie de 2 ans dans la mesure où le montage et l'utilisation du produit sont conformes aux instructions imprimées qui l'accompagnent. **CONSERVEZ PAR CONSÉQUENT VOTRE TICKET DE CAISSE OU FACTURE.**

La présente garantie est limitée à la réparation ou au remplacement des pièces défectueuses en conditions normales d'utilisation et d'entretien, après confirmation par Weber® de leur caractère défectueux. Si Weber confirme le caractère défectueux des pièces et accepte la réclamation, ces pièces sont réparées ou remplacées gratuitement, à la seule discrétion de Weber. Si Weber vous demande de renvoyer les pièces défectueuses, les frais de transport doivent être prépayés. Weber renvoie les pièces à l'acheteur en port prépayé. La présente garantie limitée ne couvre pas les défauts ou dysfonctionnements résultant d'un accident, d'une utilisation abusive ou incorrecte, d'une modification, d'une application incorrecte, d'un acte de vandalisme, d'une installation incorrecte, d'une maintenance/un entretien incorrect(e), ou d'un non-respect des instructions d'entretien normal et routinier. La présente garantie limitée ne couvre pas les détériorations ou dommages provoqués par des conditions climatiques extrêmes, telles que la grêle, les ouragans, les tremblements de terre ou les tornades, ni les décolorations résultant d'une exposition directe ou indirecte (présence dans l'air) à des produits chimiques. Weber décline toute responsabilité relative à des dommages accessoires ou indirects. Cette garantie vous octroie des droits spécifiques. D'autres droits, **variables selon les régions**, peuvent s'appliquer à votre cas.

IT**GARANZIA**

Weber-Stephen Products LLC (Weber®) con la presente garantisce l'ACQUIRENTE ORIGINALE del presente articolo contro difetti di materiale o di lavorazione dalla data dell'acquisto come di seguito indicato: 2 anni se il montaggio e l'utilizzo avvengono in conformità alle istruzioni stampate fornite con il prodotto. Weber potrebbe richiedere una prova della data di acquisto. **PER QUESTO MOTIVO È NECESSARIO CONSERVARE LO SCONTRINO O LA FATTURA D'ACQUISTO.**

La presente Garanzia sarà limitata alla riparazione o alla sostituzione delle parti risultate difettose in normali condizioni di utilizzo e manutenzione e che, sottoposte a esame, mostrino, a giudizio di Weber, di essere difettose. Weber, qualora constatasse il difetto e accettasse il reclamo, potrà decidere di riparare o sostituire tali parti a titolo gratuito. Nel caso di richiesta di restituzione dei componenti difettosi, le spese di spedizione dovranno essere prepagate. Weber restituirà le parti all'acquirente, con trasporto o affrancatura prepagati. La presente Garanzia non copre difetti o problemi di funzionamento dovuti a incidenti, utilizzo inadeguato o improprio, modifica, impiego errato, vandalismo, installazione o manutenzione non corrette, mancata esecuzione della manutenzione ordinaria e straordinaria. Non sono coperti dalla presente Garanzia il deterioramento o i danni derivanti da fenomeni atmosferici particolarmente gravi, quali grandine, uragani, terremoti o trombe d'aria, né lo scolorimento dovuto all'esposizione a sostanze chimiche, in modo diretto o in quanto presenti nell'atmosfera. La presente Garanzia od ogni Garanzia implicita escludono la responsabilità di Weber per eventuali danni accidentali o indiretti. La presente garanzia assicura i diritti legali specifici ed altri diritti eventuali, **che possono variare.**

NO**GARANTI**

Weber-Stephen Products LLC (Weber®) garanterer at dette produktet er levert kjøper uten defekter i materiale og produksjonsarbeid. Dersom instruksjonen som er vedlagt, er fulgt, er garantitiden 2 år fra kjøpsdato. **TA DERFOR VARE PÅ KVITTERING/FAKTURA.**

Garantien begrenser seg til reparasjon og utskifting av deler som er defekte ved normal bruk, og ved undersøkelse er godkjent av Weber. Er reklamasjonen godkjent vil Weber reparere eller utskifte delene uten omkostninger. Hvis delene må sendes inn, må kjøper selv betale transportkostnadene. Weber vil betale for returvarer til kjøper. Garantien dekker ikke mangler eller driftvanskeligheter som skyldes ulykke, mishandling, misbruk, ombygging, feilaktig innstallasjon eller feilaktig vedlikehold/service. Videre dekker heller ikke garantien skader som skyldes værforhold som orkan, jordskjelv eller tornadoer. Misfarging forårsaket av kontakt med kemikalier eller direkte sollys, inngår heller ikke i garantien. Garantien gir deg spesielle løvbestemte rettigheter, **som kan variere.**

DA**GARANTI**

Weber-Stephen Products LLC (Weber®) garanterer hermed over for den OPPRIDELIGE KØBER, at dette produkt er uden materiale- eller fremstillingsfejl fra købsdatoen på følgende måde: 2 år, når det er samlet og betjent i henhold til den trykte vejledning, der følger med. Weber kan stille krav om rimeligt bevis af købsdatoen. **DU BØR DERFOR GEMME DIN KØBSKVITTERING ELLER FAKTURA.**

Denne begrænsede garanti er begrænset til reparation eller udskiftning af dele, som viser sig at være defekte ved normal brug og service, og som ved en nærmere undersøgelse viser sig at være defekte på en måde, som Weber godkender. Bekræfter Weber fejlen og godkender erstatningskravet, vælger Weber enten at reparere eller udskifte sådanne dele uden beregning. Skal defekte dele returneres, skal forsendelsesomkostningerne betales forud. Weber returnerer delene til køberen, fragt eller frimærker betales forud. Denne begrænsede garanti dækker ikke svigt eller driftvanskeligheder, som skyldes uheld, misbrug, ændringer, forkert anvendelse, hærværk, forkert installation eller vedligeholdelse eller service, eller såfremt der ikke er udført normal og rutinemæssig vedligeholdelse. Nedbrydning eller skader, der skyldes hårdt vejr, såsom hagl, stormvejr, jordskælv eller orkaner, og misfarvning, der skyldes kontakt med kemikalier, enten direkte eller via luften, dækkes ikke af denne begrænsede garanti. Weber kan ikke holdes ansvarlig ifølge denne eller nogen form for underforstået garanti for tilfældige eller følge mæssige skader. Denne garanti giver dig specifikke juridiske rettigheder, og du kan også have andre rettigheder, **som kan variere** fra land til land.

ES**GARANTÍA**

Weber-Stephen Products LLC (Weber®) garantiza con el presente documento al **COMPRADOR ORIGINAL** que este producto está libre de defectos, tanto en los materiales como de fabricación, a contar de la fecha de compra y del modo siguiente: 2 años después de haber adquirido y puesto en marcha este producto según las instrucciones impresas adjuntas. Weber solicitará una prueba documental de la fecha de compra. **POR LO TANTO, SE DEBE CONSERVAR EL RECIBO Y/O LA FACTURA CORRESPONDIENTE A LA COMPRA.** Esta garantía se limita únicamente a la reparación o sustitución de las piezas que resulten defectuosas en unas condiciones de uso y mantenimiento normales y que al examinarlas, indiquen que son defectuosas según los criterios de Weber. Si Weber confirma el defecto y aprueba la reclamación, Weber decidirá reparar o sustituir las piezas sin cargo alguno. Si se se realiza un mantenimiento normal y habitual. El deterioro o los daños debidos a condiciones meteorológicas adversas como granizo, huracanes, terremotos o tornados, así como la decoloración debida a la exposición a productos químicos, ya sea directamente o de la atmósfera, no están cubiertos por esta garantía limitada. Weber no se hace responsable bajo esta o cualquier otra garantía implícita de ningún daño accidental o resultante. La presente garantía le otorga derechos legales específicos pudiendo tener otros derechos, **que podrían variar.**

SV**GARANTI**

Weber-Stephen Products LLC (Weber®) garanterar härmed den **URSPRUNGLIGA KÖPAREN** att denna produkt är fri från fel i material och utförande från inköpsdatum enligt följande: 2 år när de monteras och används i enlighet med de tryckta anvisningar som medföljer produkten. Weber kan kräva bevis på inköpsdatum för din produkt. **DÄRFÖR SKA DU SPARA KVITTOT ELLER FAKTURAN.** Detta garantisystem är begränsat till reparation eller byte av delar som visar sig vara felaktiga vid normal användning och service, och som efter undersökning enligt Webers bedömning visar sig vara felaktiga. Om Weber bekräftar felet och godkänner din fordran beslutar Weber om reparation eller byte av felaktiga delar utan kostnad. Om du måste returnera felaktiga delar ska transportkostnaderna betalas i förskott. Weber returnerar delarna till köparen med frakt eller porto betalt i förskott. Detta garantisystem täcker inte fel eller driftproblem som uppstår på grund av olycka, våldsamhet, oaksamhet, ändringar, felaktig användning, vandalism, felaktig montering eller inkorrekt underhåll/service, eller vid underlåtelse att utföra normalt rutinunderhåll. Försämrad funktion eller skada som beror på hårt väder som t.ex. hagel, orkan, jordbävning eller tromb, eller missfärgningar som uppstår för att produkten utsatts för kemikalier direkt eller genom luftföroreningar, täcks inte av detta garantisystem. Weber kommer inte att ansvara för detta eller andra särskilda eller indirekta skador eller följskador. Denna garanti ger dig specifika lagliga rättigheter, och du kan även ha andra rättigheter, **som kan variera.**

DE**GARANTIE**

Weber-Stephen Products LLC (Weber®) garantiert hiermit dem **ERSTKÄUFER**, dass dieses Produkt vom Tage des Erwerbs folgende Zeiten frei von Materialfehlern und Verarbeitungsfehlern ist: Zwei (2) Jahre, wenn das Erzeugnis entsprechend der mit dem Erzeugnis gelieferten Anleitungen montiert und betrieben wird. Weber hat das Recht, einen Beleg für das Kaufdatum zu verlangen. **BEWAHREN SIE DAHER DEN KAUFBELEG BZW. DIE RECHNUNG AUF.**

Diese eingeschränkte Garantie ist beschränkt auf die Reparatur oder den Ersatz von Teilen, die sich unter normalem Gebrauch und normaler Bedienung als mangelhaft erwiesen haben und die sich bei einer Prüfung in der Überzeugung von Weber als mangelhaft erwiesen haben. Wenn Weber den Mangel bestätigt und Ihre Ansprüche anerkennt, entscheidet sich Weber für eine Reparatur oder für den kostenlosen Ersatz entsprechender Teile. Wenn Sie aufgefördert werden, mangelhafte Teile einzusenden, gehen die Frachtkosten zu Ihren Lasten. Weber sendet Teile an den Käufer zurück und übernimmt die Fracht- bzw. Postgebühren. Diese eingeschränkte Garantie umfasst ohne Anspruch auf Vollständigkeit, insbesondere nicht Mängel oder Probleme beim Betrieb aufgrund von Unfall, Missbrauch, Zweckentfremdung, Veränderungen, Fehlanwendung, Vandalismus, unsachgemäßer Installation oder unsachgemäßer Wartungs- und Servicearbeiten oder aufgrund des Vernachlässigens normaler und routinemäßiger Wartung. Verschleiß oder Schäden aufgrund von Wetterbedingungen, wie Hagel, Wirbelstürme, Erdbeben oder Tornados, und Verfärbungen aufgrund des Aussetzens von Chemikalien, entweder direkt oder über die Umgebung, sind nicht durch diese eingeschränkte Garantie abgedeckt. Weber ist im Rahmen dieser Garantie für Folgeschäden nicht haftbar. Durch diese Garantie erhalten Sie spezielle Rechte. **Möglicherweise haben Sie in anderen Staaten weitere Rechte.**

NL**GARANTIE**

Weber-Stephen Products LLC (Weber®) garandeert hierbij als volgt aan de **OORSPRONKELIJKE KOPER** dat dit product vrij is van defecten in materiaal en vakmanschap vanaf de aankoopdatum: 2 jaar wanneer dit is gemonteerd en gebruikt conform de bijbehorende instructies. Weber kan u vragen om een bewijs van aankoop inclusief aankoopdatum. **BEWAAR DAAROM UW KASSABON OF FACTUUR.**

Deze beperkte garantie is beperkt tot de reparatie of vervanging van onderdelen waarvan defecte onderdelen dienen de vervoerskosten vooraf betaald te zijn. Weber zal de onderdelen aan de koper terugzenden nadat overeenstemming is bereikt m.b.t. de verzendkosten. Deze beperkte garantie dekt geen defecten of gebruiksproblemen als gevolg van ongelukken, misbruik, aanpassing, verkeerd gebruik, vandalisme, onjuiste installatie, onjuist onderhoud of het niet uitvoeren van normaal en routinematig onderhoud, zoals beschreven in deze gebruikshandleiding. Slijtage of schade door hevige weersomstandigheden, zoals hagel, orkanen, aardbevingen of tornado's, verkleuring als gevolg van blootstelling aan chemicaliën, direct of in de atmosfeer, worden niet gedekt door deze beperkte garantie. Weber zal niet aansprakelijk zijn voor deze of enige impliciete garantie voor incidentele schade of gevolgschade. Deze garantie geeft u specifieke wettelijke rechten. Daarnaast geniet u mogelijk nog andere rechten **welke kunnen verschillen.**

PT**GARANTIA**

A Weber-Stephen Products LLC (Weber®) garante ao **COMPRADOR FINAL**, que o produto estará livre de defeitos de material e mão-de-obra a partir da data em que foi adquirido, da seguinte forma: 2 anos quando montado e posto em função de acordo com as instruções impressas que acompanham o equipamento. A Weber poderá solicitar-lhe um comprovativo da data de compra. **PARA ISSO, GUARDE O TALÃO DE COMPRA OU A FACTURA.**

Esta garantia estará limitada à reparação ou substituição de peças que estejam comprovadamente defeituosas em situação de utilização e assistência normal e que, após verificação, conformemente as exigências da Weber, sejam consideradas como defeituosas. Se a Weber confirmar o defeito e concordar com a reclamação, optará por reparar ou substituir as peças em questão sem qualquer custo. Se for necessário devolver as peças defeituosas, os custos de envio são pagos pelo cliente. A Weber devolverá as peças ao comprador, com as despesas de transporte ou de envio por sua conta. Esta garantia limitada não abrange quaisquer falhas ou dificuldades de utilização devido a acidentes, abuso, má utilização, alteração, aplicação incorrecta, vandalismo, instalação incorrecta ou manutenção ou serviço incorrectos, ou caso não tenha sido efectuada a manutenção de rotina e normal. A deterioração ou danos provocados por condições atmosféricas graves tais como granizo, furacões, sismos ou tornados, e a descoloração devido a exposição directa a produtos químicos ou contidos na atmosfera, não estão ao abrigo desta garantia limitada. A Weber não será responsável ao abrigo desta ou qualquer garantia implícita por quaisquer danos incidentais ou consequenciais. Esta garantia concede-lhe direitos legais específicos e também poderá ter outros direitos, **que podem variar.**

PL**ГВАРАНЦЈА**

Weber-Stephen Products LLC (Weber®) niniejszym udziela gwarancji **PIERWSZEMU NABYWCY**, że urządzenie jest wolne od wad materiałowych i produkcyjnych licząc od daty zakupu: na 2 lata, jeżeli urządzenie będzie zmontowane i użytkowane zgodnie z dołączoną do niego instrukcją obsługi. Weber może wymagać dowodu daty zakupu urządzenia. **DLATEGO, NABYWCA POWINIEN ZACHOWAĆ PARAGON ZAKUPU URZĄDZENIA LUB FAKTURĘ.**

Usługi gwarancyjne ograniczają się do naprawy lub wymiany części uszkodzonych w czasie normalnego użytkowania i serwisowania, i które w czasie kontroli firmy Weber zostaną uznane za wadliwe. Jeżeli firma Weber potwierdzi uszkodzenia i zatwierdzi reklamację, wtedy dokona naprawy lub wymiany tych części bez opłaty. Jeżeli wymagany jest zwrot części wadliwych, nabywca musi pokryć z góry koszt opłat transportowych. Firma Weber zwróci części nabywcy pokrywając część opłat transportowych lub pocztowych. Gwarancja nie obejmuje uszkodzeń lub problemów z działaniem powstałych w wyniku wypadku, nieprawidłowego użycia, modyfikacji, nieprawidłowego zastosowania, wandalizmu, nieprawidłowej instalacji lub nieprawidłowej konserwacji lub serwisu lub braku normalnej i rutynowej konserwacji. Gwarancja nie obejmuje usterek powstałych z powodu wystąpienia surowych warunków pogodowych takich jak grad, huragany, trzęsienia ziemi lub tornada, odbarwień z powodu wystawienia na działanie środków chemicznych, bezpośrednio lub w atmosferze. Firma Weber nie ponosi odpowiedzialności w ramach gwarancji za straty przypadkowe lub wynikowe. Ta gwarancja nadaje nabywcy określone prawa i nie wyklucza innych jego praw, **które mogą być różne.**

RU**ГАРАНТИЈА**

Компания Weber-Stephen Products LLC (Weber®) настоящим дает гарантию **ПЕРВОНАЧАЛЬНОМУ ПОКУПАТЕЛЮ** в том, что продукт не имеет дефектов материалов и изготовления в течение следующего периода, начиная с даты покупки: 2 года при условии сборки и использования в соответствии с сопроводительными печатными инструкциями. Компания Weber может потребовать от Вас обоснованное подтверждение даты покупки прибора. **ПОЭТОМУ СОХРАНЯЙТЕ ЧЕК О ПРОДАЖЕ ИЛИ СЧЕТ-ФАКТУРУ.**

Настоящая ограниченная гарантия ограничивается правом на ремонт или замену деталей, которые оказались дефектными при нормальном использовании и обслуживании, и при обследовании которых компания Weber убедилась в их дефектном состоянии. Если компания Weber подтверждает дефект и признает иск, то такие детали будут заменены бесплатно. Если Вам необходимо вернуть дефектные детали, то необходимо выполнить предоплату за транспортировку. Компания Weber вернет детали покупателю при предоплате за перевозку или пересылку по почте. Настоящая ограниченная гарантия не покрывает неисправности или проблемы с использованием, возникшие из-за несчастного случая, неправильного обращения, неправильного использования, переделки, неправильного применения, умышленной порчи, неправильной установки или обслуживания, либо из-за невыполнения нормального и текущего технического обслуживания. Ухудшение состояния или повреждение, вызванное плохими погодными условиями, такими как град, ураган, землетрясение или торнадо, обесцвечивание из-за прямого или атмосферного воздействия химических веществ, не покрывается настоящей ограниченной гарантией. Компания Weber не отвечает за какие-либо особые или косвенные убытки. Эта гарантия предоставляет вам конкретные юридические права. Вы можете обладать другими правами, **которые в различных странах могут быть различными.**



WEBER-STEPHEN PRODUCTS LLC
www.weber.com[®]