



PULSE



EN Stand

ES Soporte

FR Stand

DE Stand

SV Stativ

IT Supporto

CS Stojan

DA Stander

FI Teline

HR Stalak

HU Állvány

IS Standur

NL Stand

NO Stativ

PL Stand

PT Suporte

RU Стойка

SK Stojan

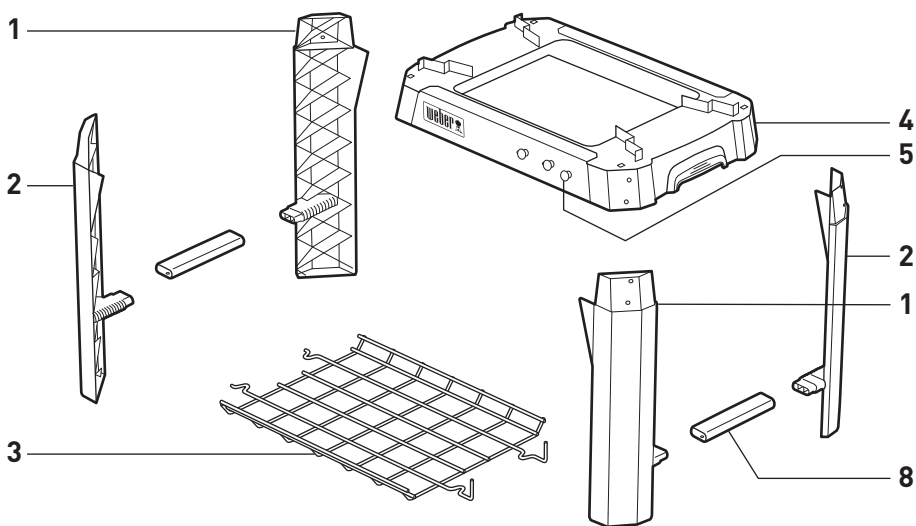
SL Stojalo

TR Stand

EL Σταντ

AR حامل

HE תומך



EN Assembly:

ES Montaje:

FR Montage:

DE Montageanleitung:

SV Montering:

IT Montaggio:

CS Montáž:

DA Samling:

FI Kokoonpano:

HR Sastavljanje:

HU Összeszerelés:

IS Samsetning:

NL Montage:

NO Montering:

PL Montaż:

PT Montagem:

RU Сборка:

SK Montáž:

SL Sestava:

TR Montaj:

EL Συναρμολόγηση:

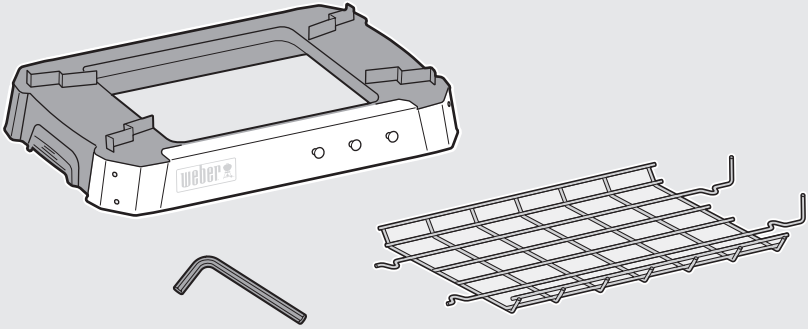
AR التركيب:

HE הרכבה:

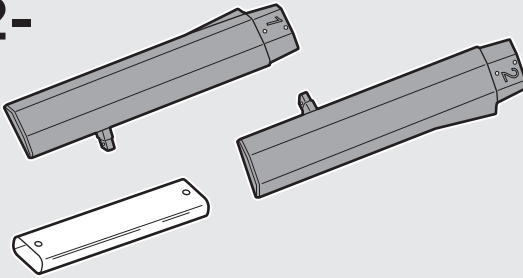


- 27

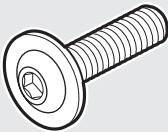
1-



2-



12-



4-





Observe all DANGERS, WARNINGS, CAUTIONS and instructions in your Weber Grill Owner's Guide when using this appliance. If you do not have your Owner's Guide, contact the customer service representative in your area using the contact information on www.weber.com.

Failure to observe the DANGERS, WARNINGS, and CAUTIONS contained in this Owner's Guide may result in serious bodily injury or death, or may result in a fire or an explosion causing damage to property.

WARNINGS:

- ⚠ For outdoor use only.
- ⚠ For use with Weber Pulse 1000 and 2000 series barbecues ONLY. Do not attempt to attach any other products or appliances to the stand.
- ⚠ Never move the barbecue on the stand when it is in operation and/or hot.
- ⚠ Improper assembly may be dangerous. Carefully follow the assembly instructions in this manual.
- ⚠ Exercise reasonable care when operating your barbecue and stand.
- ⚠ Set up the stand on an outdoor, stable, level surface before placing your barbecue on the stand. Never set up the stand on a sloping surface.
- ⚠ Remove the barbecue from the stand before placing the stand in a vehicle boot, station wagon, mini-van, sport utility vehicle (SUV), recreational vehicle (RV), or any storage area.
- ⚠ Do not move the stand with a barbecue on it in the upright position over rough and uneven surfaces or up and down steps.
- ⚠ Never use the stand as a step stool or ladder.
- ⚠ Do not use the stand or place a barbecue on the stand if any parts are missing or damaged.
- ⚠ Your barbecue should never be used by children. Accessible parts of the barbecue may be very hot. Keep young children, elderly, and pets away while barbecue is in use.
- ⚠ Exercise caution when using your Pulse barbecue. It will be hot during cooking or cleaning, and should never be left unattended, or moved while in operation.
- ⚠ While igniting the barbecue or cooking, never lean over open barbecue.
- ⚠ Flammable materials should not be present within approximately 60 cm (24 inches) of the barbecue. This includes the top, bottom, back or sides of the barbecue.
- ⚠ Do not put a barbecue cover or anything flammable on or in the storage area under the barbecue while barbecue is in operation or is hot.
- ⚠ Only use this barbecue outdoors, in a well ventilated area. Do not use in a garage, building, breezeway or any other enclosed area.
- ⚠ Your barbecue should not be used under an unprotected combustible roof or overhang.
- ⚠ Use this barbecue only as described in this manual. Misuse may cause fire, electric shock, or injury.
- ⚠ Keep the cooking area clear of flammable vapours and liquids such as petrol, alcohol, etc., and flammable/combustible materials.
- ⚠ Should a grease fire occur, close lid, turn control knobs off and unplug the barbecue from electrical outlet and leave lid closed until fire is out. Do not use liquid to extinguish flames.
- ⚠ Keep any electrical supply cord away from any heated surfaces. Follow cord management instructions.
- ⚠ Locate power cord away from traffic areas. Arrange the cord so that it will not be pulled or tripped over.

CAUTIONS:

- ⚠ **CAUTION: To minimise the risk of property damage and/or personal injury, do not use an extension power-supply cord unless it conforms to the specifications listed in this manual.**

NOTICE: Connection to an extension cord must be kept dry.

NOTICE: Use only a 14-gauge cord, with an earthed plug, suitable for use with outdoor appliances. The maximum length for the extension cord is 4 meters (13 feet). Examine extension cord before using and replace if damaged.

- ⚠ **CAUTION: This barbecue is intended for outdoor household use only. Do not use indoors or for commercial cooking. Do not use as a heater.**
- ⚠ **CAUTION: Allow the appliance to cool before moving, cleaning or storing it.**
- ⚠ **CAUTION: Temperature controller should be removed from barbecue and stored indoors when barbecue is not in use.**

Respete todas las indicaciones de PELIGRO, ADVERTENCIA y PRECAUCIÓN, así como las instrucciones descritas en el manual del propietario de su barbacoa Weber durante el uso de este equipo. Si ha extraviado el manual del propietario, póngase en contacto con el representante de atención al cliente de su zona usando la información de contacto disponible en www.weber.com.

ES

Ignorar las indicaciones de PELIGRO, ADVERTENCIA y PRECAUCIÓN que contiene este manual del propietario puede dar lugar a lesiones personales graves o muertes, así como provocar incendios o explosiones resultantes en daños materiales.

ADVERTENCIAS:

- △ Sólo para uso al aire libre.
- △ SÓLO compatible con barbacoas Weber Pulse 1000 y 2000. No intente fijar productos o equipos de ningún otro tipo al soporte.
- △ No traslade la barbacoa sobre el soporte si está en uso y/o caliente.
- △ Un montaje incorrecto puede dar lugar a situaciones peligrosas. Siga atentamente las instrucciones de montaje que contiene este manual.
- △ Preste una atención razonable durante el uso de la barbacoa y el soporte.
- △ Instale el soporte al aire libre, sobre una superficie llana y estable, antes de colocar la barbacoa encima. No instale el soporte sobre una superficie en pendiente.
- △ Retire la barbacoa del soporte antes de introducirlo en el maletero de un vehículo, una ranchera, una minivan, un utilitario deportivo, un vehículo recreativo o un área de almacenamiento.
- △ No desplace el soporte en posición vertical con la barbacoa encima sobre superficies accidentadas o irregulares, o escalones ascendentes o descendentes.
- △ No use el soporte como alizador o escalera.
- △ No use el soporte ni coloque una barbacoa en él si faltan piezas o alguna pieza está dañada.
- △ La barbacoa no es apta para el uso por niños. Las piezas accesibles de la barbacoa pueden alcanzar temperaturas muy elevadas. Los niños, ancianos y mascotas deben mantenerse alejados durante el uso de la barbacoa.
- △ Extreme la precaución durante el uso de su barbacoa Pulse. Estará caliente al cocinar en ella o limpiarla, y jamás debe dejarse desatendida ni desplazarse en funcionamiento.
- △ No se incline sobre la barbacoa durante el encendido o la preparación de alimentos si la tapa está abierta.
- △ No deben acercarse materiales inflamables a menos de, aproximadamente, 60 cm (24 in) de la barbacoa (incluidos los extremos superior, inferior, trasero y laterales de la barbacoa).
- △ No coloque una funda para barbacoa ni ningún otro artículo inflamable sobre el área de almacenamiento situada bajo la barbacoa o en su interior con la barbacoa en funcionamiento o caliente.
- △ El uso de esta barbacoa sólo debe tener lugar al aire libre, en zonas bien ventiladas. Se prohíbe el uso en garajes, edificios, pasajes cubiertos o cualquier otra área confinada.
- △ La barbacoa no se debe usar bajo tejados de materiales combustibles desprotegidos o voladizos.
- △ Use esta barbacoa según lo descrito en este manual. El uso incorrecto puede dar lugar a incendios, descargas eléctricas o lesiones.
- △ Mantenga el área destinada a la preparación de alimentos libre de vapores y líquidos inflamables (como gasolina, alcohol, etc.), así como materiales inflamables/combustibles.
- △ Si se produjese un incendio de grasa, cierre la tapa, coloque los mandos de control en la posición de apagado, desenchufe la barbacoa de la red de suministro eléctrico y deje la tapa puesta hasta que el fuego se haya extinguido. No use ningún líquido para extinguir las llamas.
- △ Mantenga los cables de alimentación eléctrica alejados de las superficies calientes. Respete las instrucciones de posicionamiento de los cables.
- △ Aleje el cable de alimentación de las áreas de paso. Pase el cable de manera que no sea posible tirar de él ni tropezar.

PRECAUCIONES:

- △ PRECAUCIÓN: A fin de minimizar el riesgo de daños materiales y/o lesiones personales, no prolongue el cable de alimentación a menos que el cable prolongador cumpla las especificaciones indicadas en este manual.

AVISO: La conexión del cable prolongador debe permanecer seca.

AVISO: Use sólo cables de calibre 14 con enchufe equipado con toma de tierra, aptos para equipos destinados al uso al aire libre. La longitud máxima del cable prolongador es de 4 m (13 ft). Examine el cable prolongador antes del uso y sustitúyalo si está dañado.

- △ PRECAUCIÓN: Esta barbacoa sólo es apta para el uso doméstico al aire libre. Su uso en interiores o con fines comerciales no está permitido. No la use como calefactor.
- △ PRECAUCIÓN: Permita que el equipo se enfríe antes de desplazarlo, limpiarlo o guardarlo.
- △ PRECAUCIÓN: El controlador de temperatura debe desmontarse de la barbacoa y guardarse a cubierto cuando la barbacoa no se encuentre en uso.



Lorsque vous utilisez cet appareil, respectez toutes les indications **DANGER**, **AVERTISSEMENT** et **MISE EN GARDE**, ainsi que les instructions, présentes dans le Mode d'emploi de votre barbecue Weber. Si vous ne disposez pas du Mode d'emploi, contactez le représentant du service à la clientèle de votre région en vous référant aux coordonnées indiquées sur www.weber.com.

Le non-respect des indications **DANGER**, **AVERTISSEMENT** et **MISE EN GARDE** présentes dans ce Mode d'emploi peut entraîner des blessures corporelles graves voire la mort, ou peut causer un incendie ou une explosion entraînant des dégâts matériels.

AVERTISSEMENTS :

- △ Pour usage extérieur uniquement.
- △ Compatible avec les barbecues Weber Pulse 1000 et 2000 **UNIQUEMENT**. N'essayez pas de fixer d'autres articles ou appareils sur le pied.
- △ Ne déplacez jamais le barbecue sur le pied lorsqu'il fonctionne et/ou est chaud.
- △ Tout montage inadéquat peut s'avérer dangereux. Suivez attentivement les instructions de montage présentes dans ce manuel.
- △ Utilisez le barbecue et le pied en faisant preuve d'une prudence raisonnable.
- △ Placez le pied sur une surface extérieure, stable et plane avant d'y installer le barbecue. Ne positionnez jamais le pied sur une surface en pente.
- △ Retirez le barbecue du pied avant de charger ce dernier dans le coffre d'un véhicule, d'un break, d'une camionnette, d'un 4x4 (SUV), d'un camping-car ou dans tout autre espace de stockage.
- △ Ne déplacez jamais le pied avec le barbecue en position verticale sur des surfaces irrégulières, accidentées, ou dans des escaliers.
- △ N'utilisez jamais le pied en guise d'escabeau ou d'échelle.
- △ N'utilisez pas le pied ni ne placez le barbecue sur le pied si des éléments manquent ou sont endommagés.
- △ Ne laissez pas des enfants utiliser votre barbecue. Des parties accessibles de ce dernier peuvent être très chaudes. Tenez les enfants en bas âge, les personnes âgées et les animaux de compagnie à l'écart lorsque vous utilisez le barbecue.
- △ Utilisez votre barbecue Pulse avec prudence. Il est chaud pendant la cuisson ou le nettoyage ; il ne doit jamais être laissé sans surveillance, ni être déplacé lorsqu'il fonctionne.
- △ Ne vous penchez pas au-dessus du barbecue ouvert pendant l'allumage ou la cuisson.
- △ Éloignez tout matériau inflammable d'environ 60 cm (24") du barbecue. Ceci s'applique au haut, au bas, à l'arrière et aux côtés du barbecue.
- △ Ne mettez ni housse de barbecue ni objet inflammable sur le barbecue ou dans l'espace de stockage sous celui-ci tant qu'il fonctionne ou est chaud.
- △ Utilisez ce barbecue uniquement en extérieur, dans un espace bien ventilé. Ne l'utilisez pas dans un garage, un bâtiment, un passage couvert ou tout autre espace clos.
- △ N'utilisez pas votre barbecue sous un toit ou un surplomb inflammable non protégé.
- △ Utilisez ce barbecue uniquement comme l'indique ce manuel. Toute mauvaise utilisation comporte un risque d'incendie, d'électrocution ou de blessure.
- △ Maintenez toute vapeur et tout liquide inflammables, comme l'essence ou l'alcool, et tout matériau inflammable/combustible à l'écart de l'espace de cuisson.
- △ En cas de flambée, fermez le couvercle, éteignez les brûleurs et débranchez le barbecue, puis laissez le couvercle fermé jusqu'à l'extinction du feu. N'utilisez pas de liquide pour éteindre les flammes.
- △ Gardez tout câble d'alimentation électrique à l'écart de toute surface chauffée. Reportez-vous aux instructions de manipulation du câble.
- △ Installez le câble d'alimentation hors des zones de passage. Disposez-le de sorte à ce que personne ne puisse le tirer ou trébucher dessus.

MISES EN GARDE :

- △ **MISE EN GARDE :** Afin de minimiser le risque de dégâts matériels et/ou de blessures, n'utilisez pas de rallonge non conforme aux critères listés dans ce manuel.

NOTE : Le branchement à la rallonge doit être gardé au sec.

NOTE : Utilisez uniquement un câble de calibre 14 muni d'une prise de terre, conçu pour l'alimentation d'appareils extérieurs. La longueur maximale de la rallonge est de 4 m (13 pi.). Contrôlez la rallonge avant toute utilisation et remplacez-la si elle est endommagée.

- △ **MISE EN GARDE :** Ce barbecue est conçu pour un usage ménager extérieur uniquement. Ne l'utilisez pas en intérieur ou à des fins commerciales. Ne l'utilisez pas en guise de chauffage.
- △ **MISE EN GARDE :** Laissez l'appareil refroidir avant de le déplacer, le nettoyer ou le ranger.
- △ **MISE EN GARDE :** Retirez le régulateur de température du barbecue et stockez-le en intérieur lorsque vous n'utilisez pas le barbecue.

Bitte befolge während der Benutzung dieses Geräts sämtliche mit **GEFAHR**, **WARNUNG** und **VORSICHT** gekennzeichneten Hinweise sowie die Anweisungen im Benutzerhandbuch deines Weber-Grills. Falls du keinen Zugang zum Benutzerhandbuch hast, wende dich bitte an einen Vertreter des Kundendienstes in deiner Nähe. Die entsprechenden Kontaktinformationen findest du auf www.weber.com.



Ein Nichtbeachten der mit **GEFAHR**, **WARNUNG** und **VORSICHT** gekennzeichneten Hinweise in diesem Benutzerhandbuch kann zu schweren oder tödlichen Verletzungen führen oder Sachschäden durch Brände oder Explosionen verursachen.

WARNUNG:

- ⚠ Nur für die Verwendung im Freien.
- ⚠ **AUSSCHLIESSLICH** für die Verwendung mit den Grills der Serien Weber Pulse 1000 und 2000. Versuche **NICHT**, andere Produkte oder Geräte auf dem Stand zu befestigen.
- ⚠ Bewege den Grill **NIEMALS** auf dem Stand, wenn der Grill in Betrieb und/oder heiß ist.
- ⚠ Eine unsachgemäße Montage kann gefährlich sein. Befolge sorgfältig sämtliche Montageanweisungen in diesem Benutzerhandbuch.
- ⚠ Beim Umgang mit deinem Grill und deinem Stand ist stets Vorsicht geboten.
- ⚠ Stelle den Stand stets im Freien auf einem stabilen, ebenen Untergrund auf, bevor du deinen Grill daraufsetzt. Stelle den Stand **NIEMALS** auf einem abschüssigen Untergrund auf.
- ⚠ Entferne den Grill vom Stand, bevor du den Stand in den Kofferraum eines Kombis, Minivans, SUVs, Wohnmobils oder einen anderen Stauraum lädst.
- ⚠ Bewege den Stand **NIEMALS** mit montiertem Grill in der aufrechten Position über unwegsames und unebenes Gelände oder über Treppen.
- ⚠ Verwende den Stand **NIEMALS** als Tritthocker oder Leiter.
- ⚠ Der Stand darf **NICHT** verwendet oder der Grill darauf befestigt werden, wenn Teile fehlen oder beschädigt sind.
- ⚠ Dein Grill darf **NIEMALS** von Kindern bedient werden. Zugängliche Teile des Grills können sehr heiß sein. Halte während der Benutzung kleine Kinder, Personen mit eingeschränkten körperlichen, sensorischen oder geistigen Fähigkeiten sowie Haustiere vom Grill fern.
- ⚠ Beim Umgang mit deinem Pulse-Grill ist stets Vorsicht geboten. Beim Grillen und Reinigen ist der Grill heiß. Er darf während des Betriebs **NIEMALS** unbeaufsichtigt gelassen oder bewegt werden.
- ⚠ Beuge dich während des Anzündens oder Grillens **NIEMALS** über den geöffneten Grill.
- ⚠ Im Umkreis von ca. 60 cm (24 Zoll) dürfen sich keine entflammbar Materialien befinden. Dieser Abstand gilt für alle äußeren Kanten des Grills.
- ⚠ Lege die Grillabdeckung oder sonstige entflammbar Materialien **NICHT** auf den Grill oder in den Stauraum unter dem Grill, solange dieser in Betrieb oder noch heiß ist.
- ⚠ Verwende den Grill ausschließlich im Freien in einem gut belüfteten Bereich. Verwende den Grill **NICHT** in Garagen, Gebäuden, überdachten Durchgängen oder anderen geschlossenen Bereichen.
- ⚠ Verwende deinen Grill **NIEMALS** unter einem ungeschützten brennbaren Dach oder Unterstand.
- ⚠ Verwende diesen Grill nur so, wie in diesem Handbuch beschrieben. Ein unsachgemäßer Gebrauch kann zu Bränden, Stromschlägen oder Verletzungen führen.
- ⚠ Im Grillbereich dürfen keine entflammbar Gase und Flüssigkeiten (z. B. Benzin, Alkohol usw.) oder sonstige entflammbar bzw. brennbare Materialien vorhanden sein.
- ⚠ Bei einem Fettbrand: Schließe den Deckel, drehe die Bedienknöpfe in die **AUS**-Position und trenne den Grill vom Stromnetz. Halte den Deckel geschlossen, bis das Feuer erloschen ist. Verwende keine Flüssigkeiten, um das Feuer zu löschen.
- ⚠ Halte elektrische Leitungen von beheizten Flächen fern. Befolge die Anweisungen zum Kabelmanagement.
- ⚠ Achte darauf, dass das Kabel nicht im Weg liegt. Verlege das Kabel so, dass niemand daran ziehen oder darüber stolpern kann.

VORSICHT:

- ⚠ **VORSICHT:** Verwende nur dann ein Verlängerungskabel, wenn dieses den in diesem Handbuch aufgeführten Spezifikationen entspricht, um das Risiko von Sachschäden und/oder Personenschäden zu minimieren.
HINWEIS: Der Anschluss an ein Verlängerungskabel muss trocken gehalten werden.
HINWEIS: Verwende ausschließlich ein für den Außenbereich geeignetes Verlängerungskabel mit einem Schuko-Stecker und einem Leiterdurchmesser von 1,63 mm. Die Länge des Verlängerungskabels sollte maximal 4 m (13 ft.) betragen. Überprüfe das Verlängerungskabel vor der Verwendung auf Beschädigungen und tausche es ggf. aus.
- ⚠ **VORSICHT:** Dieser Grill ist ausschließlich für den Haushaltsgebrauch im Freien vorgesehen. Der Grill ist **NICHT** für den Innengebrauch oder eine gewerbliche Nutzung vorgesehen. Verwende den Grill **NICHT** als Heizung.
- ⚠ **VORSICHT:** Lasse das Gerät abkühlen, bevor du es bewegst, reinigst oder verstaust.
- ⚠ **VORSICHT:** Wenn der Grill nicht verwendet wird, sollte der Temperaturregler vom Grill entfernt und in einem Innenraum aufbewahrt werden.



Följ all information om FAROR, VARNINGAR, FÖRSIKTIGHETSÅTGÄRDER och anvisningar i din Weber Grill ägarhandbok när du använder denna produkt. Om du inte har någon ägarhandbok, kontakta den lokala kundservicerepresentanten via kontaktinformationen på www.weber.com.

Om inte all information om FAROR, VARNINGAR och FÖRSIKTIGHETSÅTGÄRDER i ägarhandboken följs kan det resultera i allvarliga personskador eller dödsfall, eller i en brand eller explosion som orsakar egendomsskador.

VARNINGAR:

- △ Endast för utomhusbruk.
- △ ENDAST för användning med grillserierna Weber Pulse 1000 och 2000. Försök inte fästa andra produkter eller utrustningar på stativet.
- △ Flytta aldrig grillen på stativet när den används och/eller när den är varm.
- △ Felaktig montering kan innebära fara. Följ noga monteringsanvisningarna i denna handbok.
- △ Var försiktig när du använder din grill och ditt stativ.
- △ Placera stativet på en stabil, jämn yta innan du placerar grillen på stativet. Placera aldrig stativet i en sluttning.
- △ Ta bort grillen från stativet innan du placerar stativet i bilens baktlucka, i en van eller mini-van, SUV, husbil eller husvagn, eller i ett förvaringsutrymme.
- △ Flytta inte stativet med grillen i upprätt läge över ojämn mark eller i trappor.
- △ Använd aldrig stativet som pall eller steg.
- △ Använd inte stativet och placera inte grillen på stativet om någon del av stativet saknas eller är skadad.
- △ Grillen får aldrig användas av barn. Många delar som kan beröras på grillen kan bli mycket varma. Håll små barn, äldre människor och djur på avstånd när grillen används.
- △ Var försiktig vid användning av din Pulse-grill. Den blir mycket varm vid matlagning och rengöring, och får aldrig lämnas obevakad eller flyttas när den används.
- △ Luta dig aldrig över grillen när du tänds den eller när du använder den.
- △ Brännbara material ska vara minst 60 cm (24 tum) från grillen. Detta gäller även grillens översida, undersida, baksida eller sida.
- △ Placera inte grillhöljet eller något lättantändligt på eller i förvaringsutrymmet under grillen när grillen används eller är varm.
- △ Använd endast grillen utomhus, i ett område med god ventilation. Använd inte grillen i ett garage, inomhus, i övertäckta gångar eller andra stängda områden.
- △ Grillen får inte användas under ett oskyddat brännbart tak eller liknande.
- △ Använd grillen endast på det sätt som beskrivs i denna handbok. Felaktig användning kan orsaka brand, elektriska stötar eller personskador.
- △ Håll matlagingsområdet fritt från brandfarliga ångor och brandfarliga vätskor som bensin, alkohol osv. och från brandfarliga/brännbara material.
- △ Om en fettbrand uppstår, stäng locket och vrid alla vred till "AV". Koppla bort grillen från eluttaget och låt locket vara stängt tills elden slocknat. Använd inte vätskor för att släcka elden.
- △ Håll strömledningar borta från varma ytor. Följ anvisningarna för sladdhantering.
- △ Placera nätkabeln där få personer rör sig. Se till att nätsladden ligger skyddad, så att man inte fastnar eller snubblar på den.

FÖRSIKTIGHETSÅTGÄRDER:

- △ **FÖRSIKTIGHET:** För att minimera risken för skador och/eller personskador ska man inte använda förlängningskabeln om den inte överensstämmer med de specifikationer som anges i denna handbok.
OBSERVERA: Anslutningen av förlängningskabeln ska hållas torr.
OBSERVERA: Använd endast jordad kabel med tvärsnittsytan på minst 2 mm², godkänd för användning utomhus. Maximal längd för förlängningskabeln är 4 meter (13 fot). Kontrollera förlängningskabeln innan du använder den, och byt ut den om den är skadad.
- △ **FÖRSIKTIGHET:** Grillen är endast avsedd för privat användning utomhus. Den får inte användas inomhus eller för kommersiell matlagning. Använd inte produkten för uppvärmning.
- △ **FÖRSIKTIGHET:** Låt apparaten svalna innan du flyttar, rengör eller lagrar den.
- △ **FÖRSIKTIGHET:** Temperaturreglaget ska tas bort från grillen och förvaras inomhus när grillen inte används.

Seguire sempre i messaggi di PERICOLO, AVVERTENZA e AVVISO e le istruzioni nella Guida utente del barbecue Weber quando si utilizza questo apparecchio. Se non si dispone della Guida utente, contattare il rappresentante del Servizio Clienti nella propria area utilizzando le informazioni di contatto su www.weber.com.



Il mancato rispetto di questi avvisi di PERICOLO, AVVERTIMENTO E ATTENZIONE contenuti in questa Guida utente possono causare gravi lesioni personali o morte, incendi o esplosioni, e danni materiali.

AVVERTENZE:

- ▲ Solo per uso all'aperto.
- ▲ Per l'uso SOLO con i barbecue della serie Weber Pulse 1000 e 2000. Non cercare di montare altri prodotti o apparecchi sul supporto.
- ▲ Non spostare mai il barbecue sul supporto durante il suo utilizzo e/o se caldo.
- ▲ Un montaggio errato può essere pericoloso. Attenersi scrupolosamente alle istruzioni di montaggio riportate in questo manuale.
- ▲ Esercitare una ragionevole cautela nell'utilizzo del barbecue e supporto.
- ▲ Prima di montare il barbecue sul supporto, posizionare il supporto su una superficie stabile e piana, all'aperto. Non posizionare mai il supporto su una superficie inclinata.
- ▲ Rimuovere il barbecue dal supporto prima di caricare il supporto nel bagagliaio di un veicolo, minivan, SUV, veicolo ricreativo (RV) o qualsiasi altra area di magazzinaggio.
- ▲ Non spostare il supporto con il barbecue montato in posizione verticale su superfici sconnesse e irregolari e non trasportarlo su e giù per le scale.
- ▲ Non utilizzare il supporto come sgabello o scala.
- ▲ Non utilizzare il supporto o posizionare il barbecue sullo stand con parti mancanti o danneggiate.
- ▲ Il barbecue non deve essere mai utilizzato da bambini. Le parti accessibili possono essere molto calde. Tenere i bambini, gli anziani e agli animali domestici a debita distanza quando il barbecue è in uso.
- ▲ Prestare attenzione quando si usa il barbecue Pulse. Sarà caldo durante la cottura o la pulizia e non deve mai essere lasciato incustodito o spostato durante l'uso.
- ▲ Non chinarsi sul barbecue aperto durante l'accensione o la cottura.
- ▲ Materiali infiammabili non devono essere presenti a una distanza di 60 cm circa dal barbecue. Questo include la parte superiore, inferiore, posteriore e laterale del barbecue.
- ▲ Non posizionare la custodia del barbecue o altri oggetti infiammabili sopra il barbecue o nel vano sotto il barbecue mentre il barbecue è in funzione o è caldo.
- ▲ Utilizzare il barbecue solo all'aperto e in una zona ben ventilata. Non utilizzare in un garage, edificio, passaggio coperto o qualsiasi altra area chiusa.
- ▲ Il barbecue non deve essere usato sotto un tetto o sporgenza combustibili non protetti.
- ▲ Utilizzare questo barbecue solo come descritto in questo manuale. Un uso improprio può causare incendi, scosse elettriche o lesioni.
- ▲ Tenere l'area di cottura libera da vapori e liquidi infiammabili come benzina, alcool, ecc., e materiali infiammabili/combustibili.
- ▲ Se il grasso dovesse incendiarsi, chiudere il coperchio, spegnere il barbecue con le manopole di controllo, scollegare il barbecue dalla presa elettrica e lasciare il coperchio chiuso fino all'estinzione delle fiamme. Non usare liquidi per estinguere fiamme.
- ▲ Tenere il cavo dell'alimentazione elettrica lontano da qualsiasi superficie riscaldata. Seguire le istruzioni per l'instradamento del cavo.
- ▲ Instradare il cavo lontano da aree ad alto traffico. Posizionare il cavo in modo che non venga tirato e non sia d'intralcio.

AVVISI:

- ▲ **AVVISO:** per minimizzare il rischio di danni alle cose e/o lesioni personali, non utilizzare una prolunga per il cavo di alimentazione, a meno che non sia conforme alle specifiche elencate in questo manuale.

NOTA: il collegamento a un cavo di prolunga deve essere mantenuto asciutto.

NOTA: usare solo un cavo di 14 AWG, con una spina messa a terra, idonea per l'uso con apparecchiature esterne.

La lunghezza massima del cavo di prolunga è 4 metri. Esaminare il cavo di prolunga prima di utilizzarlo e sostituirlo se danneggiato.

- ▲ **AVVISO:** questo barbecue è destinato esclusivamente all'uso domestico esterno. Non utilizzare al coperto o per la cucina professionale. Non utilizzare come riscaldatore.
- ▲ **AVVISO:** lasciare raffreddare l'apparecchio prima di spostarlo, pulirlo o conservarlo.
- ▲ **AVVISO:** il regolatore di temperatura deve essere rimosso dal barbecue e immagazzinato al coperto quando il barbecue non è in uso.



Při používání tohoto spotřebiče se řiďte všemi **VÝSTRAHAMÍ, VAROVÁNÍMI, UPOZORNĚNÍMI** a pokyny ve vaší Příručce uživatele grilu Weber. Pokud nemáte Příručku uživatele grilu, kontaktujte pracovníky zákaznického servisu pro svou oblast. Kontaktní informace naleznete na stránce www.weber.com.

Pokud neuposlechnete **VÝSTRAHY, VAROVÁNÍ** a **UPOZORNĚNÍ** v Příručce uživatele grilu, může to mít za následek vážná poranění nebo dokonce smrt, dále tím můžete způsobit požár nebo výbuch, které budou mít za následek škody na majetku.

VAROVÁNÍ:

- △ Pouze pro venkovní použití.
- △ Používejte **POUZE** s grily Weber z řad Pulse 1000 a 2000. Nepokoušejte se ke stojanu připojovat nebo montovat jiné výrobky nebo spotřebiče.
- △ Nikdy gril na stojanu nepřemísťujte, pokud je právě v provozu a/nebo pokud je horký.
- △ Nesprávná montáž může znamenat nebezpečí. Pečlivě dodržujte návod k montáži v této příručce.
- △ Při práci s grilem a manipulací se stojanem buďte opatrní.
- △ Najděte pro stojan venku rovné místo s pevným podkladem. Až poté dejte gril na stojan. Stojan s grilem nikdy nestavte na nerovný povrch.
- △ Sejměte gril ze stojanu před tím, než ho umístíte do kufru vozidla, kombi, minivanu, SUV, rekreačního vozidla (RV) nebo do jakéhokoliv jiného úložného prostoru.
- △ Nikdy stojan s grilem ve svislé poloze nepřemísťujte přes nerovný povrch nebo nahoru či dolů po schodech.
- △ Nikdy stojan nepoužívejte jako stoličku nebo žebřík.
- △ Nepoužívejte stojan, ani na něj neumísťujte gril, pokud některé součástky chybí, nebo jsou poškozené.
- △ Váš gril by nikdy neměly používat děti. Snadno dostupné části grilu mohou být velmi horké. Udržujte děti, starší lidi a domácí mazlíčky v bezpečné vzdálenosti od grilu, který je v provozu.
- △ Buďte opatrní při používání svého Pulse grilu. Při grilování a čištění bude horký, a proto byste ho nikdy neměli ponechat bez dozoru, ani ho přemísťovat během provozu.
- △ Nikdy se nad gril nenaklánějte, ani při zapalování grilu, ani při grilování samotném.
- △ Všechny hořlavé materiály musí být minimálně ve vzdálenosti 60 cm (24 palců) od grilu. Tato vzdálenost se měří od horní, spodní, zadní, ale i od bočních částí grilu.
- △ Nedávejte na gril ani do úložného prostoru pod grilem ochranný obal grilu nebo jakékoli hořlavé materiály, pokud je gril v provozu nebo pokud je horký.
- △ Tento gril používejte pouze venku v dobře větraném prostoru. Nepoužívejte ho v garáži, budovách, pod přístřešky nebo v jiných uzavřených prostorách.
- △ Svůj gril byste neměli používat pod nechráněnými hořlavými střechami nebo přístřešky.
- △ Tento gril používejte pouze tak, jak je popsáno v této příručce. Nesprávné použití může způsobit požár, zásah elektrickým proudem nebo jiné zranění.
- △ V prostoru, kde používáte gril, nesmí být žádné hořlavé plyny, ani kapaliny, jako je benzín, alkohol, atd., ani hořlavé/zápalné materiály.
- △ Pokud se vznítí zbytky tuku, zavřete poklop, otočte regulační knoflíky do polohy vypnuto a odpojte gril z elektrické zásuvky. Poklop nechte zavřený, dokud oheň neuhasne. K uhašení plamenů nepoužívejte žádné tekutiny.
- △ Všechny elektrické kabely musí být mimo rozpálené povrchy. Řiďte se pokyny zacházení s kabely.
- △ Napájecí kabel vedte místem, kde není velký provoz. Kabel vedte tak, aby za něj nikdo netahal, ani o něj nezakopl.

UPOZORNĚNÍ:

- △ **UPOZORNĚNÍ:** Pokud chcete minimalizovat riziko způsobení škody na majetku a/nebo zranění osob, nepoužívejte prodlužovací kabel, který neodpovídá specifikacím v této příručce.
- POZNÁMKA: Místo připojení k prodlužovacímu kabelu by mělo být vždy suché.*
- POZNÁMKA: Používejte pouze kabel 14 AWG s uzemněnou zásuvkou, který je vhodný pro použití ve venkovních prostorách. Maximální délka prodlužovacího kabelu je 4 metry (13 stop). Prodlužovací kabel prohlédněte ještě před použitím, a pokud je poškozen, vyměňte ho.*
- △ **UPOZORNĚNÍ:** Tento gril je určen pouze pro používání ve venkovních prostorách. Nepoužívejte ho uvnitř, ale ani pro komerční přípravu pokrmů. Nepoužívejte ho jako topné těleso.
- △ **UPOZORNĚNÍ:** Než začnete spotřebič čistit, přemísťovat nebo ukládat, nechte ho řádně vychladnout.
- △ **UPOZORNĚNÍ:** Pokud gril nepoužíváte, měli byste z něj vyjmout regulátor teploty a uskladnit ho ve vnitřních prostorách.

Følg alle sikkerhedsanvisningerne (FARE, ADVARSEL, FORSIGTIG) samt de generelle retningslinjer i brugervejledningen til din Weber Grill, når du bruger dette produkt. Hvis du ikke har brugervejledningen, skal du kontakte din lokale kundeservicerepræsentant ved hjælp af kontaktoplysningerne på www.weber.com.

Hvis du ikke følger sikkerhedsanvisningerne (FARE, ADVARSEL, FORSIGTIG) i brugervejledningen, kan det resultere i alvorlige personskader eller død, eller det kan forårsage brand eller eksplosioner og store materielle skader.

ADVARSLER:

- △ Kun til udendørs brug.
- △ KUN til brug sammen med grill i Weber Pulse 1000- og 2000-serien. Forsøg ikke at forbinde andre produkter eller apparaturer til stativet.
- △ Flyt aldrig grillen på stativet, når den er i brug og/eller varm.
- △ Forkert samling kan være farlig. Følg omhyggeligt samlevejledningen i denne manual.
- △ Udvis omhu, når du anvender grillen og stativet.
- △ Placer stativet udendørs på en stabil, plan overflade, før du placerer din grill på stativet. Sæt aldrig stativet på en skrå overflade.
- △ Fjern grillen fra stativet, før dette placeres i et bagagerum, en stationcar, minivan, SUV-køretøj, RV-køretøj eller opbevaringsområde.
- △ Undlad at flytte stativet over ru og ujævne overflader eller op og ned ad trapper, mens grillen er påsat i opretstående position.
- △ Brug aldrig stativet som skammel eller trappestige.
- △ Brug ikke stativet, og placer ikke en grill derpå, hvis stativet mangler dele eller er beskadiget.
- △ Grillen bør aldrig betjenes af børn. Tilgængelige dele af grillen kan blive meget varme. Hold små børn, ældre og kæledyr væk, mens grillen er i brug.
- △ Vær forsigtig, når du anvender din Pulse-grill. Den bliver meget varm ved madlavning eller rengøring og må aldrig efterlades uden opsyn eller flyttes under brug.
- △ Læn dig aldrig ind over den åbne grill, når du tænder grillen eller laver mad på den.
- △ Brandbare materialer skal holdes mindst 60 cm fra grillen. Dette omfatter grillens top, bund, bagside og sider.
- △ Brug ikke et grilldækket eller andet brandbart materiale på grillen eller i opbevaringsrummet under grillen, mens grillen er tændt eller varm.
- △ Brug kun denne grill udendørs i et godt ventileret område. Må ikke bruges i garager, bygninger, udestuer eller andre lukkede områder.
- △ Din grill bør ikke anvendes under et ubeskyttet brandbart tag eller udhæng.
- △ Brug kun denne grill som anvist i denne manual. Forkert brug kan medføre brand, elektrisk stød eller personskade.
- △ Hold grillarealet frit for brandbare dampe og væsker som f.eks. benzin, sprit eller lignende samt brandbare/antændelige materialer.
- △ Skulle der opstå en fedtbrand, skal du lukke låget, slukke grillen med betjeningsknapperne og fjerne grillens stik fra stikkontakten. Lad låget forblive lukket, indtil ilden er gået ud. Anvend ikke væsker til at slukke flammerne.
- △ Hold elektriske ledninger væk fra varme overflader. Følg instruktionerne for ledningsopbevaring.
- △ Placer strømledningen væk fra befærdede områder. Sørg for, at ledningen placeres, så den ikke risikerer at blive trukket i eller snublet over.

FORSIGTIG:

- △ **FORSIGTIG:** For at minimere risikoen for materiel skade og/eller personskade bør du ikke bruge en forlængende strømledning, medmindre den er i overensstemmelse med specifikationerne i denne manual.
- BEMÆRK: Tilslutning til en forlængerledning skal holdes tør.*
- BEMÆRK: Brug kun en 1,6 mm ledning, som har et trebenet stik, der er egnet til anvendelse med udendørsapparater. Den maksimale længde for forlængerledningen er 4 meter. Undersøg forlængerledningen før brug, og udskift den ved beskadigelse.*
- △ **FORSIGTIG:** Denne grill er kun beregnet til privat, udendørs brug. Må ikke bruges indendørs eller til kommerciel madlavning. Brug ikke produktet som varmeapparat.
- △ **FORSIGTIG:** Lad grillen køle af, før du flytter, rengør eller opbevarer den.
- △ **FORSIGTIG:** Temperaturregulatoren bør fjernes fra grillen og opbevares inden dørene, når grillen ikke er i brug.



Noudata kaikkia Weber-grillin omistajan oppaassa olevia VAARALAUSEKKEITA, VAROITUKSIA, HUOMAUTUKSIA ja ohjeita. Jos sinulla ei ole omistajan opasta, ota yhteyttä oman alueesi asiakaspalveluun, yhteystiedot löytyvät verkkosivuiltamme osoitteesta www.weber.com.

Tämän omistajan oppaan VAARALAUSEKKEIDEN, VAROITUSTEN ja HUOMAUTUSTEN noudattamatta jättäminen saattaa aiheuttaa vakavan loukkaantumisen tai kuolemantapauksen tai tulipalon tai räjähdysten, jonka seurauksena voi olla omaisuuden vahingoittuminen.

VAROITUKSET:

- △ Tarkoitettu vain ulkokäyttöön.
- △ Tarkoitettu käytettäväksi VAIN Weber Pulse 1000- ja 2000-sarjan grillien kanssa. Älä yritä kiinnittää jalustaan mitään muita tuotteita tai laitteita.
- △ Älä koskaan siirrä jalustaan kiinnitettyä grilliä, kun se on käytössä ja/tai kuuma.
- △ Virheellinen asennus saattaa aiheuttaa vaaran. Noudata tämän oppaan asennusohjeita huolellisesti.
- △ Noudata asianmukaista huolellisuutta grilliä ja jalustaa käyttäessäsi.
- △ Aseta jalusta ulos vakaalle ja tasaiselle alustalle, ennen kuin nostat grillin jalustalle. Älä koskaan aseta jalustaa kaltevalle alustalle.
- △ Nosta grilli jalustan päältä, ennen kuin laitat jalustan auton tavaratilaan, farmariautoon, tila-autoon, katumaasturiin (SUV), matkailuautoon tai muuhun säilytystilaan.
- △ Älä siirrä jalustaa epätasaisilla pinnoilla tai portaita ylös ja alas silloin, kun jalustaan on asennettu grilli.
- △ Älä koskaan käytä jalustaa jakkarana tai tikkaina.
- △ Älä käytä jalustaa tai aseta grilliä jalustalle, jos osia on kadonnut tai vaurioitunut.
- △ Älä koskaan anna lasten käyttää grilliä. Grillin osat saattavat olla erittäin kuumia. Kun grilli on käytössä, varmista, ettei sen lähellä ole pieniä lapsia, vanhuksia tai eläimiä.
- △ Noudata varovaisuutta käyttäessäsi Pulse-grilliä. Grilli on kuuma grillauksen ja puhdistamisen aikana. Älä koskaan poista grillin lähettyviltä tai siirrä sitä, kun se on käytössä.
- △ Älä koskaan kumarru avoimen grillin päälle sytytyksen tai grillauksen aikana.
- △ Varmista, ettei helposti syttyviä materiaaleja ole noin 60 cm:n säteellä grillistä, grillin ylä- tai alapuolella tai sen takana tai sivuilla.
- △ Älä laita grillin suojapeitettä tai muuta palavaa materiaalia grillin päälle tai sen alla olevaan säilytystilaan, kun grilli on käytössä tai kuuma.
- △ Käytä grilliä vain ulkona hyvin tuuletetussa paikassa. Älä käytä grilliä autotallissa, rakennuksen sisällä, katetulla käytävällä tai muissa suljetuissa tiloissa.
- △ Älä käytä grilliä suojaamattoman helposti syttyvän katon tai ulokkeen alla.
- △ Käytä grilliä vain tässä oppaassa mainittujen ohjeiden mukaan. Ohjeiden laiminlyöminen voi aiheuttaa tulipalon, sähköiskun tai loukkaantumisen.
- △ Varmista, ettei grillausalueella ole helposti syttyviä kaasuja ja nesteitä, kuten bensiiniä tai alkoholia, tai muita herkästi syttyviä tai palavia aineita.
- △ Jos rasva syttyy palamaan, sulje grillin kansi, käännä säätimet pois päältä, irrota grillin johto pistorasiasta ja pidä kansi suljettuna, kunnes tuli on sammunut. Älä käytä nesteitä palon sammuttamiseen.
- △ Varo, etteivät sähköjohdot ole kosketuksissa kuumiin pintoihin. Noudata johtojen käsittelystä annettuja ohjeita.
- △ Varmista, ettei virtajohto ole kulkuväylällä. Asettele johto siten, ettei sitä voi vahingossa vetää irti tai ettei siihen voi kompastua.

HUOMAUTUKSET:

- △ **HUOMAUTUS:** Omaisuus- ja henkilövahinkojen välttämiseksi käytä vain tässä oppaassa ilmoitettuja määryksiä vastaavaa jatkojohtoa.
HUOMAUTUS: Jatkojohtoliitäntä on pidettävä kuivana.
HUOMAUTUS: Käytä vain ulkokäyttöön soveltuvaa, maadoitetulla pistokkeella varustettua 14 gaugen johtoa. Jatkojohdon sallittu enimmäispituus on 4 metriä. Tutki jatkojohto ennen käyttöä ja vaihda mahdollisesti vaurioitunut johto uuteen.
- △ **HUOMAUTUS:** Tämä grilli on tarkoitettu vain ulkokäyttöön kotiloissa. Älä käytä grilliä sisätiloissa tai ammattikäytössä. Älä käytä grilliä lämmittimenä.
- △ **HUOMAUTUS:** Anna laitteen jäähtyä, ennen kuin siirrä tai puhdistat sen tai viet sen varastoon.
- △ **HUOMAUTUS:** Lämpötilasäädin on irrotettava grillistä ja sitä on säilytettävä sisätiloissa, kun grilli ei ole käytössä.

Pridr avajte se svih mjera i uputa opisanih u poglavlju OPASNOSTI, UPOZORENJA, MJERE OPREZA u korisni kom priručniku za roštilj tvrtke Weber. Ako nemate korisni ki priručnik, obratite se predstavniku slu be za korisnike u svom podru ju putem informacija za kontakt na mre noj stranici www.weber.com.



Nepridr avanje mjera i uputa opisanih u poglavlju OPASNOSTI, UPOZORENJA I MJERE OPREZA navedenih u ovom korisni kom priručniku mo e uzrokovati ozbiljne tjelesne ozljede ili smrt ili mo e dovesti do po ara ili eksplozije te uzrokovati materijalnu štetu.

UPOZORENJA:

- △ Samo za uporabu na otvorenom.
- △ SAMO za uporabu s roštiljima tvrtke Weber serije Pulse 1000 i 2000. Nemojte pokušavati priključivati bilo koje druge proizvode ili uređaje na postolje.
- △ Nikada nemojte premještati roštilj na postolje ako je u upotrebi i/ili je vruć.
- △ Neispravno sastavljanje mo e biti opasno. Pa ljivo slijedite upute za sastavljanje opisane u ovom priručniku.
- △ Budite pa ljivi prilikom rukovanja s roštiljem i postoljem.
- △ Postavite postolje na otvorenom, na stabilnoj i ravnoj površini prije nego što na njega postavite roštilj. Postolje nikad nemojte postaviti na kosini.
- △ Maknite roštilj s postolja prije nego što ga odložite u prtljažnik vozila, karavan, monovolumen, terensko vozilo, rekreacijsko vozilo ili bilo koji prostor za skladištenje.
- △ Nemojte premještati postolje s roštiljem u uspravnom polo aju preko grubih ili neravnih površina ili stepenica.
- △ Nikada nemojte upotrebljavati postolje kao pomoćne ljestve ili ljestve.
- △ Nemojte upotrebljavati postolje ili postavljati roštilj na postolje ako nedostaju neki dijelovi ili su oštećeni.
- △ Roštilj nikad ne smiju upotrebljavati djeca. Dostupni dijelovi roštilja mogu biti vrlo vrući. Tijekom uporabe držite djecu, starije osobe i kućne ljubimce podalje od roštilja.
- △ Budite pa ljivi tijekom uporabe roštilja serije Pulse. Bit će vruć tijekom pećenja ili  išćenja i u tom slu aju ga ne bi trebalo ostavljati bez nadzora ili ga pomicati.
- △ Tijekom paljenja roštilja ili pećenja, nikad se nemojte naginjati nad otvorenim roštiljem.
- △ Zapaljivi materijali ne smiju biti na udaljenosti manjoj od pribli no 24 in a (60 cm) od roštilja. Ovo uklju uje gornju, donju, stra nju ili boćne strane roštilja.
- △ Nemojte stavljati poklopac ili bilo što zapaljivo na roštilj ili u prostor za skladištenje ispod roštilja ako je roštilj u uporabi ili je vruć.
- △ Roštilj upotrebljavajte samo vani, u dobro prozraćenom prostoru. Nemojte ga upotrebljavati u gara i, zgradi, prolazu ili bilo kojem drugom zatvorenom prostoru.
- △ Roštilj ne smijete upotrebljavati ispod nezaštićenog zapaljivog krova ili nadstrešnice.
- △ Ovaj roštilj koristite samo na na in koji je opisan u priručniku. Nepravilna uporaba mo e uzrokovati po ar, elektri ni udar ili ozljedu.
- △ Dr ite zapaljive pare ili tekućine poput benzina, alkohola itd. i zapaljive materijale podalje od podru ja za kuhanje.
- △ Ako dođe do po ara zbog masti, zatvorite poklopac, okrenite kontrolne gumbе, isklju ite roštilj iz uti nice i ostavite poklopac zatvoren dok se po ar ne ugasi. Nemojte upotrebljavati tekućinu za gašenje po ara.
- △ Sve kabele za napajanje držite podalje od zagrijanih površina. Slijedite upute za rukovanje kabelima.
- △ Kabel za napajanje postavite podalje od prometnih podru ja. Postavite kabel tako da ga se ne mo e povlaćiti ili se preko njega spoticati.

MJERE OPREZA:

- △ **OPREZ:** Da bi se smanjila mogućnost imovinske štete i/ili ozljede, nemojte upotrebljavati produ ni kabel za napajanje osim ako je u skladu sa specifikacijama navedenima u ovom priručniku.

NAPOMENA: Spoj s produ nim kablom treba biti suh.

NAPOMENA: Upotrebljavajte samo kabel s 14 mjeraća, s uzemljenim utikaćem koji je prikladan za uporabu s vanjskim uređajima. Maksimalna duljina produ nog kabla iznosi 4 metra (13 stopa). Pregledajte produ ni kabel prije uporabe i zamijenite ga ako je oštećen.

- △ **OPREZ:** Ovaj roštilj namijenjen je samo za vanjsku kućnu uporabu. Nemojte ga upotrebljavati u zatvorenom prostoru ili za komercijalno pećenje. Nemojte ga upotrebljavati kao grijać.
- △ **OPREZ:** Prićekajte da se uređaj ohladi prije premještanja,  išćenja ili pohrane.
- △ **OPREZ:** Kada roštilj nije u uporabi, regulator temperature uklonite s roštilja i pohranite ga u zatvorenom prostoru.



Tartsa be az összes VESZÉLYEK, FIGYELMEZTETÉSEK, VIGYÁZAT közleményben és a Weber Grill felhasználói kézikönyvében adott utasításokat, amikor használja a készüléket! Ha nem áll rendelkezésére felhasználói kézikönyv, vegye fel a kapcsolatot a területileg illetékes vevőszolgálati képviselőnkkel a www.weber.com honlapunkon megadott elérhetőségen keresztül.

Ha nem tartja be a VESZÉLYEK, FIGYELMEZTETÉSEK és VIGYÁZAT közleményekben foglaltakat, – ezek a jelen felhasználói kézikönyvben megtalálhatók – az súlyos testi sérüléshez, vagy halálhoz is vezethet, vagy tüzet illetve robbanást is okozhat, amelynek során anyagi károk keletkezhetnek.

FIGYELMEZTETÉSEK:

- △ Csak szabadtéri használatra.
- △ CSAK a Weber Pulse 1000 és 2000 sorozatú grillekhez használható. Ne próbáljon csatlakoztatni bármilyen más terméket, vagy készüléket az állványhoz!
- △ Soha ne mozgassa a grilt az állványon, amikor az üzemel, illetve meleg!
- △ A nem megfelelő összeszerelés veszélyes lehet! Pontosan kövesse a jelen kézikönyvben megadott összeszerelési utasításokat!
- △ Tanúsítson kellő gondosságot a grill és az állvány használata során!
- △ Állítsa fel az állványt a szabadban, egy szilárd, vízszintes felületen, mielőtt ráhelyezi a grilt az állványra! Soha ne állítsa az állványt lejtős felületre!
- △ Vegye le a grilt az állványról, mielőtt az állványt behelyezi egy jármű csomagtartójába, kombi autóba, furgonba, terepjáróba (SUV), lakóautóba (RV), vagy bármilyen más tárolási helyre!
- △ Amikor rajta van a grill, ne mozgassa az állványt felállított helyzetben és egyetlen felületen, vagy lépcsőn fel vagy le!
- △ Soha ne használja az állványt sámlinak vagy létrának!
- △ Ne használja az állványt vagy a grilt, ha valamelyik alkatrész hiányzik vagy sérült!
- △ A grilt gyermekek soha nem használhatják! A grill hozzáférhető részei nagyon felforrósodhatnak. Tartsa távol a gyermekeket, az idősebbeket, és a hobbiállatokat, amikor használja a grilt!
- △ Legyen körültekintő, amikor a Pulse grilt használja! Ez sütés vagy tisztítás közben átforrósodik, ezért soha nem szabad felügyelet nélkül hagyni, vagy áthelyezni működés közben!
- △ A grill begyújtásakor vagy sütéskor, soha ne hajoljon a nyitott grill fölé!
- △ Gyúlékony anyagokat nem szabad a grill közelében tárolni 60 cm-es (24 hüvelyk) távolságon belül. Ebbe beleértendő a grill fölötti, alatti, mögötti és melletti tér.
- △ Ne tegye a grill védőhuzatot vagy bármilyen más gyúlékony anyagot a grill alatti tárolóhelyre, amikor a grill működik vagy meleg!
- △ Csak a szabadban, jól szellőző területen használja ezt a grilt! Ne használja garázsban, épületen belül, fedett átjáróban vagy bármilyen más zárt területen!
- △ A grilt nem szabad burkolat nélküli éghető tető, vagy kiugró eresz alatt használni!
- △ Ezt a grilt csak a jelen kézikönyvben leírtak szerint használja! A helytelen használat tüzet, áramütést vagy sérülést okozhat.
- △ A sütés környezetében ne legyen gyúlékony gőz és folyadék, például benzin, alkohol, stb. és ne legyenek éghető vagy gyúlékony anyagok!
- △ Ha meggyulladna a zsír, zárja le a fedőt, a grill szabályozó gombjait fordítsa "ki" (off) állásba, húzza ki a grill csatlakozódugóját az elektromos hálózat aljzatából, és tartsa zárva a fedőt, amíg a tűz kialszik! Ne használjon folyadékot a lángok oltására!
- △ Az elektromos tápkábeleket tartsa távol a fűtött felületektől! Kövesse a kábelvezetési utasításokat!
- △ A tápkábel olyan területeken vezesse, ahol nincs forgalom! Úgy rendezze el a zsinórt, hogy ne lehessen meghúzni vagy felbukni benne!

VIGYÁZAT:

- △ VIGYÁZAT: A vagyoni károk és a személyi sérülések kockázatának minimalizálása érdekében, ne használjon hosszabbítót a tápkábelhez, ha az nem felel meg a kezelési útmutatóban megadott műszaki adatoknak!

FIGYELMEZTETÉS: A hosszabbító kábel csatlakozóját szárazon kell tartani.

FIGYELMEZTETÉS: Csak 14 AWG méretű (2,08 négyzetmilliméter keresztmetszetű), földelt csatlakozódugóval felszerelt vezetéket használjon a szabadtéri készülékekhez. A vezeték hosszabbítás legnagyobb hossza 4 méter (13 láb) lehet. Használat előtt vizsgálja meg a hosszabbító vezetéket és cserélje ki, ha sérült!

- △ VIGYÁZAT: A grill kizárólag szabadtéri, házi használatra készült. Ne használja beltérben vagy kereskedelmi célra! Ne használja fűtőtestként!
- △ VIGYÁZAT: Hagyja lehűlni a készüléket, mielőtt áthelyezi, letisztítja vagy tárolja!
- △ VIGYÁZAT: A hőmérséklet-szabályozót el kell távolítani a griltől és beltérben kell tárolni, amikor nem használja a grilt.

Fylgdu öllum merkingum um HÆTTU, VIÐVARANIR og VARÚÐ og leiðbeiningunum í eigendahandbókinni með Weber-grillinu þínu við notkun þessa tækis. Ef þú hefur ekki eigendahandbókina handbæra skaltu hafa samband við þjónustufulltrúa á þínu svæði með því að nota samskiptaupplýsingarnar á www.weber.com.

Sé ekki farið eftir merkingum um HÆTTU, VIÐVARANIR og VARÚÐ sem finna má í þessari eigendahandbók kann það að leiða til alvarlegra slysa á fólki eða dauðsfalla, eða eldsvoða eða sprengingu sem veldur eignatjóni.

VIÐVARANIR:

- △ Aðeins ætlaður til notkunar utanhúss.
- △ AÐEINS ætlaður til notkunar með Weber grillum af gerðunum Pulse 1000 og 2000. Ekki reyna að festa aðrar vörur eða tækjabúnað við standinn.
- △ Aldrei skal færa grillið til á standinum þegar það er í notkun og/eða það er heitt.
- △ Röng samsetning getur skapað hættu. Fylgdu leiðbeiningunum um samsetningu í þessari handbók vandlega.
- △ Sýndu skynsamlega aðgát við alla notkun á grillinu og standinum.
- △ Settu standinn upp á stöðugum, sléttum fleti utanhúss, áður en grillið er sett upp á hann. Aldrei má setja standinn upp á hallandi yfirborði.
- △ Fjarlægðu grillið af standinum áður en hann er settur í skott á bíl, upp í skutbíl, stóran fjölskyldubíl, jeppling (SUV), húsbíl (RV) eða í nokkuð annað geymslurými.
- △ Ekki flytja standinn ásamt grilli í uppréttri stöðu yfir ósléttan eða grófan flöt eða upp eða niður tröppur.
- △ Aldrei skal nota standinn sem tröppu eða stiga.
- △ Ekki nota standinn eða setja grill á hann ef einhverjir hlutar hans eru skemmdir eða þá vantar.
- △ Börn ættu aldrei að nota grillið. Aðgengilegir hlutar grillisins geta orðið mjög heitir. Haltu börnum, öldruðum og gæludýrum fjarri grillinu þegar það er í notkun.
- △ Sýndu fyllstu aðgát við alla notkun á Pulse-grillinu þínu. Grillið hitnar við eldunar- og hreinsunaraðgerði og aldrei má færa það til eða skilja það eftir án eftirlits þegar það er í notkun.
- △ Aldrei má halla sér yfir opið grillið á meðan verið er að kveikja upp í því eða elda á því.
- △ Ekki ætti að hafa nein eldfim efni í um 60 cm (24 tommur) fjarlægð frá grillinu. Þetta á við um allar hliðar grillisins, efsta hlutann, botninn, bakhliðina og hliðarnar.
- △ Ekki setja yfirbreiðslu eða nokkuð eldfimt á eða í geymslurýmið undir grillinu þegar það er í notkun eða er heitt.
- △ Grillið má aðeins nota utandyra á vel loftræstu svæði. Ekki nota grillið inni í bílskúr, byggingu, tengibygingu eða nokkru öðru lokuðu rými.
- △ Ekki ætti að nota grillið undir þaki eða skyggni úr óeldvörðu, eldfimu efni.
- △ Notaðu grillið aðeins með þeim hætti sem lýst er í handbókinni. Röng notkun kann að valda eldsvoða, raflosti eða slysum á fólki.
- △ Haltu eldfimum gufum og vökvum, svo sem bensíni, alkóhóli o.s.frv., og eldfimum efnum í öruggri fjarlægð frá vinnusvæðinu.
- △ Ef kviknar í feiti skal leggja lokið niður, slökkva á grillinu og taka það úr sambandi við rafmagn. Hafa skal grillið lokað þar til eldurinn hefur slokknað. Ekki má nota vökva til að slökkva eldsloga.
- △ Haltu rafmagnssnúrum í öruggri fjarlægð frá heitum flötum. Fylgdu leiðbeiningum um meðhöndlun snúra.
- △ Staðsettu rafmagnssnúruna fjarri svæðum sem mikið er gengið um. Staðsettu snúruna þannig að ekki sé hættu á að togað verði í hana eða einhver hrasí um hana.

VARÚÐARÁBENDINGAR:

- △ VARÚÐ: Til að lágmarka hættu á eignatjóni og/eða slysum á fólki má ekki nota framlengingarsnúru nema snúran samræmist tæknilyfingum sem finna má í þessari handbók.
- ATHUGAÐU: Tengi við framlengingarsnúru verður að halda þurru.
- ATHUGAÐU: Aðeins má nota leiðslu af stærðinni 14, með jarðtengdri kló sem hentar til notkunar fyrir tækjabúnað utanhúss. Framlengingarsnúran má ekki vera lengri en 4 metrar (13 fet). Skoðuðu framlengingarsnúruna vel fyrir notkun og skiptu um hana ef hún er skemmd.
- △ VARÚÐ: Þetta grill er einungis ætlað til heimilisnota utanhúss. Ekki má nota það innanhúss eða við matreiðslu í atvinnuskyni. Ekki skal nota það sem hitara.
- △ VARÚÐ: Láttu tækið kólna áður en það er fært til, hreinsað eða sett í geymslu.
- △ VARÚÐ: Þegar grillið er ekki í notkun ætti að taka hitastíllinn úr því og geyma hann innanhúss.



Volg alle instructies en aanwijzingen met betrekking tot GEVAAR, WAARSCHUWING en LET OP in uw Weber Grill Gebruikershandleiding als u dit apparaat gebruikt. Als u geen gebruikershandleiding hebt, neemt u contact op met de klantenservicevertegenwoordiger voor uw gebied via de contactgegevens op www.weber.com.

Als u de aanwijzingen met betrekking tot GEVAAR, WAARSCHUWING en LET OP in deze gebruikershandleiding niet opvolgt, kan dit leiden tot ernstige verwondingen of de dood, of kan dit brand of een explosie veroorzaken met eigendomsschade tot gevolg.

WAARSCHUWINGEN:

- ⚠ Alleen voor gebruik buitenshuis.
- ⚠ ALLEEN voor gebruik met de Weber Pulse 1000 en 2000 serie barbecues. Probeer geen andere producten of apparaten aan het onderstel te bevestigen.
- ⚠ Plaats de barbecue nooit op het onderstel wanneer deze aanstaat en/of heet is.
- ⚠ Onjuiste montage kan gevaarlijk zijn. Volg de montage-instructies in deze handleiding zorgvuldig.
- ⚠ Ga zorgvuldig om met uw barbecue en onderstel.
- ⚠ Plaats het onderstel buitenshuis op een stabiele, vlakke ondergrond voordat u de barbecue op het onderstel plaatst. Plaats het onderstel nooit op een hellend oppervlak.
- ⚠ Haal de barbecue van het onderstel af alvorens het onderstel in een kofferbak, stationwagen, minibus, SUV, camper of opbergruimte te plaatsen.
- ⚠ Verplaats het onderstel met barbecue niet in een rechtopstaande positie over ruwe en oneffen oppervlakken, en ga geen trap op of af.
- ⚠ Gebruik het onderstel nooit als krukje of trap.
- ⚠ Gebruik het onderstel niet en plaats de barbecue niet op het onderstel als er onderdelen ontbreken of beschadigd zijn.
- ⚠ Uw barbecue mag nooit door kinderen worden gebruikt. Toegankelijke onderdelen van de barbecue kunnen erg heet zijn. Houd de barbecue uit de buurt van jonge kinderen, ouderen en huisdieren als deze aanstaat.
- ⚠ Wees voorzichtig bij het gebruik van uw Pulse barbecue. De barbecue is heet tijdens het koken of reinigen en mag nooit zonder toezicht worden achtergelaten. Als de barbecue aanstaat, mag deze niet worden verplaatst.
- ⚠ Leun tijdens het aansteken van de barbecue of tijdens het koken nooit over een open barbecue.
- ⚠ Ontvlambare materialen moeten ongeveer 60 cm (24 inch) buiten het bereik van de barbecue blijven. Dit geldt ook voor de bovenkant, onderkant, achterkant en zijkant van de barbecue.
- ⚠ Plaats geen barbecuehoes of andere brandbare materialen op of in de opbergruimte onder de barbecue wanneer de barbecue aanstaat of heet is.
- ⚠ Gebruik deze barbecue alleen buitenshuis op een goed geventileerde plek. Gebruik de barbecue niet in een garage, gebouw, overdekte gang of andere afgesloten plek.
- ⚠ Gebruik de barbecue niet onder een niet-afgedekt, brandbaar dak of overstek.
- ⚠ Gebruik deze barbecue alleen zoals beschreven in deze handleiding. Verkeerd gebruik kan brand, elektrische schokken of letsel veroorzaken.
- ⚠ Zorg ervoor dat er geen ontvlambare dampen en vloeistoffen, zoals benzine, alcohol etc., of ontvlambare/brandbare materialen in de buurt van het kookgedeelte kunnen komen.
- ⚠ Als het vet vlam vat, moet u het deksel sluiten, de regelknoppen uitdraaien, de stekker van de barbecue uit het stopcontact halen en het deksel gesloten houden totdat het vuur gedoofd is. Gebruik geen vloeistof om vlammen te doven.
- ⚠ Houd alle elektrische snoeren uit de buurt van hete oppervlakken. Volg de instructies voor snoerbeheer.
- ⚠ Leid het netsnoer weg van drukke plekken. Zorg ervoor dat er niet aan het snoer kan worden getrokken en dat niemand erover kan struikelen.

LET OP:

- ⚠ LET OP: Om het risico op beschadiging van persoonlijke eigendommen en/of letsel te beperken, wordt gebruik van een verlengsnoer afgeraden, tenzij deze aan de specificaties in deze handleiding voldoet.

OPMERKING: De verbinding met een verlengsnoer moet droog blijven.

OPMERKING: Gebruik alleen een snoer van 1,63 mm met een gearde stekker die voor gebruik met apparaten buitenshuis geschikt is. Het verlengsnoer mag maximaal 4 meter (13 voet) lang zijn. Controleer het verlengsnoer vóór gebruik en vervang het snoer indien het beschadigd is.

- ⚠ LET OP: Deze barbecue is alleen bedoeld voor gebruik buitenshuis. Gebruik de barbecue niet binnenshuis of voor commerciële kookdoeleinden. Gebruik geen verwarmers.
- ⚠ LET OP: Laat het apparaat afkoelen alvorens het te verplaatsen, te reinigen of op te bergen.
- ⚠ LET OP: De temperatuurregelaar moet van de barbecue worden verwijderd en binnenshuis worden opgeborgen als de barbecue niet wordt gebruikt.

Følg all informasjon vedrørende FARER, ADVARSLER, FORHOLDSREGLER og øvrige instruksjoner i brukerveiledningen for Webergrillen når du bruker produktet. Hvis du ikke har brukerveiledningen, må du kontakte kundeservice i ditt næringsområde ved å bruke kontaktopplysningene på www.weber.com.



Dersom du ikke handler i tråd med FARER, ADVARSLER og FORHOLDSREGLER angitt i brukerveiledningen, kan dette føre til alvorlige personskader eller død, eller det kan resultere i brann eller eksplosjon som kan påføre skade på fast eiendom.

ADVARSLER:

- ⚠ Kun for utendørs bruk.
- ⚠ KUN for bruk med Webergrillen fra Pulse 1000 eller 2000-serien. Ikke forsøk å feste andre produkter eller apparater til stativet.
- ⚠ Flytt aldri grillen på stativet når det er i drift og / eller er varmt.
- ⚠ Feilaktig montering kan være farlig. Følg nøye monteringsveiledningen i denne brukerveiledningen.
- ⚠ Utvis forsiktighet når du håndterer grillen og stativet.
- ⚠ Plasser stativet utendørs på et stødig, jevnt underlag før du setter grillen på stativet. Plasser aldri stativet på et skrått underlag.
- ⚠ Ta bort grillen fra stativet før du plasserer vognen i bilen, stasjonsvognen, mini-vanen, SUV-en, campingbilen (bobil), eller på andre typer oppbevaringssteder.
- ⚠ Ikke flytt på stativet når grillen står oppreist oppå, når du beveger deg over ujevne underlag, eller opp og ned bakker.
- ⚠ Bruk aldri stativet som krakk eller stige.
- ⚠ Ikke bruk stativet, eller plasser en grill på stativet, dersom noen deler mangler eller er skadet.
- ⚠ Grillen må aldri brukes av barn. Tilgjengelige deler på grillen kan være veldig varme. Hold barn, eldre personer og kjæledyr unna mens grillen er i bruk.
- ⚠ Utvis forsiktighet ved bruk av Pulse-grillen. Den blir svært varm under matlagning eller rengjøring, og du må aldri slippe den av syne eller flytte på den mens den er i drift.
- ⚠ Len deg aldri over den åpne grillen når du antenner den eller lager mat på den.
- ⚠ Brennbare materialer burde ha en avstand på minst 60 cm (24 tommer) fra grillen. Dette inkluderer toppen, bunnen, bakdelen og sidene på grillen.
- ⚠ Ikke plasser trekket til grillen eller andre antennelige materialer på eller i oppbevaringsrommet under grillen når den er i drift, eller når den er varm.
- ⚠ Bruk bare denne grillen utendørs, på et godt ventilert sted. Må ikke brukes i en garasje, bygning, passasje eller andre lukkede områder.
- ⚠ Grillen din bør ikke brukes under et ubeskyttet, brennbart tak eller overheng.
- ⚠ Bruk denne grillen kun som beskrevet i brukerveiledningen. Misbruk kan forårsake brann, elektrisk støt eller personskader.
- ⚠ Hold matlagingsområdet fritt for brennbare væsker / damp som bensin, alkohol osv., og brennbare / lettantennelige materialer.
- ⚠ Skulle en brann oppstå som følge av matfett, lukker du lokket, skrur av bryterne og kobler grillen fra det strømuttaket. La lokket være på til flammene er slukket. Ikke bruk væske for å slukke flammene.
- ⚠ Hold ledninger unna varme overflater. Følg egne instruksjoner for håndtering av ledninger.
- ⚠ Legg strømledningen et sted hvor dere ikke beveger dere mye rundt. Plasser ledningen på en slik måte at man ikke kan snuble eller dra i den.

FORHOLDSREGLER:

- ⚠ **FORSIKTIG:** For å redusere risikoen for skade på eiendeler og / eller personskader, må du ikke bruke en skjøteledning med mindre det er i samsvar med de spesifikasjonene som er oppført i denne brukerveiledningen.

MERK: Tilkoblingen til en skjøteledning skal holdes tørr.

MERK: Bruk bare en 14G-ledning med et jordet støpsel, egnet for bruk med utendørsapparater. Maksimal lengde for skjøteledning er på 4 meter (13 fot). Undersøk skjøteledningen før bruk, og skift den ut hvis den er skadet.

- ⚠ **FORSIKTIG:** Denne grillen er kun beregnet for privat, utendørs bruk. Skal ikke brukes innendørs eller i industri-øyemed. Ikke bruk grillen som varmeapparat.
- ⚠ **FORSIKTIG:** La apparatet kjøles helt ned før du flytter, vasker eller oppbevarer det.
- ⚠ **FORSIKTIG:** Temperaturkontrollen bør fjernes fra grillen og oppbevares innendørs når grillen ikke er i bruk.



Podczas korzystania z urządzenia należy postępować zgodnie z wszystkimi informacjami o NIEBEZPIECZEŃSTWIE, OSTRZEŻENIAMI I PRZESTROGAMI, a także instrukcjami przedstawionymi w podręczniku użytkownika grilla Weber. Jeżeli nie masz podręcznika użytkownika, skontaktuj się z przedstawicielem działu obsługi klienta w swoim regionie, korzystając z danych kontaktowych na stronie www.weber.com.

Niestosowanie się do informacji o NIEBEZPIECZEŃSTWIE oraz do OSTRZEŻEŃ i PRZESTRÓG zawartych w podręczniku użytkownika może prowadzić do poważnych obrażeń ciała lub śmierci, a także pożaru lub wybuchu oraz szkód materialnych.

OSTRZEŻENIA:

- ⚠ Do używania wyłącznie na wolnym powietrzu.
- ⚠ Do używania WYŁĄCZNIE z grillami z serii Weber Pulse 1000 i 2000. Nie podejmować prób montowania żadnych innych produktów lub urządzeń do stelaża.
- ⚠ Nigdy nie przemieszczać grilla na stelażu, kiedy grill jest użytkowany i/lub gorący.
- ⚠ Nieprawidłowy montaż może stwarzać niebezpieczeństwo. Należy dokładnie przestrzegać instrukcji montażu podanych w niniejszym podręczniku użytkownika.
- ⚠ Podczas użytkowania grilla i stelażu zachować należy ostrożność.
- ⚠ Przed umieszczeniem grilla na stelażu należy skonfigurować stelaż na stabilnej, równej powierzchni na wolnym powietrzu. Nigdy nie konfigurować stelażu na pochytej powierzchni.
- ⚠ Zdjąć grill ze stelażu przed umieszczeniem stelażu w bagażniku pojazdu, samochodzie typu kombi, minivanie, samochodzie sportowo-użytkowym (SUV), kamperze (RV) lub jakimkolwiek miejscu do przechowywania.
- ⚠ Nie należy przemieszczać stelażu z grillem w pozycji pionowej po trudnym i nierównym podłożu ani w górę lub dół po schodach.
- ⚠ Nigdy nie używać stelażu jako stopnia lub drabiny.
- ⚠ Nie używać stelażu ani nie umieszczać na nim grilla w przypadku braku lub uszkodzenia jakiegokolwiek części stelażu.
- ⚠ Grill nie powinien być nigdy używany przez dzieci. Dostępne części grilla mogą być bardzo gorące. W pobliżu używanego grilla nie powinny przebywać dzieci, osoby starsze ani zwierzęta.
- ⚠ Zachować ostrożność podczas używania grilla Pulse. Podczas pieczenia lub czyszczenia grill będzie gorący i nigdy nie należy pozostawiać go bez nadzoru ani przesuwać podczas użytkowania.
- ⚠ Podczas rozpalania grilla lub pieczenia nigdy nie pochylać się nad otwartym grillem.
- ⚠ W odległości 60 cm od grilla nie powinny znajdować się materiały łatwopalne. Dotyczy to góry, dołu, tytu lub boków grilla.
- ⚠ Nie kłaść pokrowca ani nic łatwopalnego na grilla ani do schowka pod grillem, kiedy grill jest użytkowany lub gorący.
- ⚠ Korzystać z grilla wyłącznie na zewnątrz, w dobrze wentylowanym miejscu. Nie używać grilla w garażu, budynku, pod wiatą ani w żadnej innej zamkniętej przestrzeni.
- ⚠ Grilla nie należy używać pod niezabezpieczonym łatwopalnym dachem lub innym zadaszeniem.
- ⚠ Grilla należy używać wyłącznie w sposób opisany w niniejszym podręczniku użytkownika. Niewłaściwe użytkowanie może doprowadzić do pożaru, porażenia prądem elektrycznym lub obrażeń ciała.
- ⚠ W miejscu grillowania nie powinny znajdować się łatwopalne opary ani ciecze, takie jak benzyna, alkohol itp., ani inne materiały łatwopalne/wybuchowe.
- ⚠ W przypadku zapalenia się tłuszczu zamknąć pokrywę, zakręcić pokrętła, odczyć grill od gniazdka elektrycznego i pozostawić pokrywę zamkniętą, aż tłuszcz przestanie się palić. Nie używać płynu do ugaszenia płomieni.
- ⚠ Trzymać przewód elektryczny z dala od rozgrzanych powierzchni. Przestrzegać instrukcji postępowania z przewodem elektrycznym.
- ⚠ Umieścić przewód zasilający z dala od miejsc, po których się chodzi. Ułożyć przewód w taki sposób, by uniemożliwić pociągnięcie lub potknięcie się o przewód.

PRZESTROGI:

- ⚠ **PRZESTROGA:** Aby zminimalizować ryzyko uszkodzenia mienia i/lub obrażeń ciała, nie należy używać przedłużaczy przewodu zasilającego, jeśli nie spełniają specyfikacji podanych w niniejszym podręczniku użytkownika.

UWAGA: Połączenie z przedłużaczem należy utrzymywać w stanie suchym.

UWAGA: Należy używać wyłącznie przewodów 14 AWG z wtyczką z uziemieniem, odpowiednich do urządzeń użytkowanych na zewnątrz. Maksymalna długość przedłużacza wynosi 4 m. Przed użyciem należy sprawdzić stan przedłużacza i w razie uszkodzenia wymienić go na nowy.

- ⚠ **PRZESTROGA:** Ten grill jest przeznaczony wyłącznie do domowego użytku na wolnym powietrzu. Nie używać w pomieszczeniach lub do użytku komercyjnego. Nie używać jako grzejnika.
- ⚠ **PRZESTROGA:** Przed przemieszczeniem, czyszczeniem lub przechowywaniem urządzenia należy odczekać, aż ostygnie.
- ⚠ **PRZESTROGA:** Kiedy grill nie jest użytkowany, należy wyjąć regulator temperatury i przechowywać go w pomieszczeniu.

Siga todas as indicações de PERIGO, AVISO, CUIDADO e instruções no Manual do Proprietário do seu grelhador Weber ao utilizar este aparelho. Se não tiver o seu Manual do Proprietário, entre em contacto com o representante do apoio ao cliente da sua área, utilizando as informações de contacto em www.weber.com.

PT

A inobservância das indicações de PERIGO, AVISO e CUIDADO contidas neste Manual do Proprietário pode provocar ferimentos graves ou morte, bem como resultar em incêndio ou explosão com danos materiais.

AVISOS:

- △ Apenas para uso no exterior.
- △ APENAS para uso com os grelhadores da série Weber Pulse 1000 e 2000. Não tente fixar quaisquer outros produtos ou aparelhos no suporte.
- △ Nunca desloque o grelhador no suporte quando este se encontra em funcionamento e/ou quente.
- △ Uma montagem inadequada pode ser perigosa. Siga cuidadosamente as instruções de montagem neste manual.
- △ Proceda com cuidado razoável ao operar o seu grelhador e suporte.
- △ Instale o suporte numa superfície exterior estável e nivelada antes de colocar o grelhador no suporte. Nunca coloque o suporte numa superfície inclinada.
- △ Retire o grelhador do suporte antes de colocar este último na mala de um veículo, numa carrinha, num veículo SUV, num veículo recreativo (RV) ou qualquer área de armazenamento.
- △ Não desloque o suporte sobre superfícies ásperas e irregulares ou em inclinações com o grelhador no carrinho e em posição vertical.
- △ Nunca utilize o suporte como um banco ou escada.
- △ Não utilize o suporte, nem coloque um grelhador no suporte no caso de este apresentar peças em falta ou danificadas.
- △ O seu grelhador nunca deve ser utilizado por crianças. As peças acessíveis do grelhador podem ficar muito quentes. Mantenha as crianças, os idosos e animais de estimação à distância durante a utilização do grelhador.
- △ Proceda com cuidado ao utilizar o seu grelhador Pulse. Este estará quente durante a cozedura ou a limpeza e nunca deve ser deixado sem supervisão ou transportado enquanto estiver a ser utilizado.
- △ Enquanto acende o grelhador ou cozinha, nunca se debruce sobre o grelhador aberto.
- △ Materiais inflamáveis devem ser mantidos a uma distância de aproximadamente 24 polegadas (60 cm) do grelhador. Isto inclui a parte superior, inferior, traseira ou laterais do grelhador.
- △ Não coloque uma cobertura de grelhador ou qualquer material inflamável sobre ou dentro da área de armazenamento sob o grelhador enquanto este se encontra em funcionamento ou quente.
- △ Utilize este grelhador apenas no exterior, numa área bem ventilada. Não utilize em garagens, edifícios, passagens cobertas ou qualquer outra área fechada.
- △ O seu grelhador não deve ser utilizado sob um teto ou uma aba de telhado inflamável e sem proteção.
- △ Use este grelhador apenas conforme descrito neste manual. Uma utilização incorreta pode provocar um incêndio, choques elétricos ou ferimentos.
- △ Mantenha a área de cozimento livre de vapores e líquidos inflamáveis, como petróleo, álcool, etc. e materiais combustíveis/inflamáveis.
- △ Caso ocorra um incêndio de gordura, feche a tampa, desligue os botões de controlo e desligue o grelhador da tomada elétrica, deixando a tampa fechada até a extinção do fogo. Não utilize líquidos para apagar as chamas.
- △ Mantenha todos os cabos de alimentação elétrica afastados de superfícies quentes. Siga as instruções de gestão dos cabos.
- △ Posicione o cabo de alimentação afastado de zonas de passagem. Disponha o cabo de forma a não ser possível puxá-lo ou tropeçar nele.

PRECAUÇÕES:

- △ **CUIDADO:** para minimizar o risco de danos materiais e/ou ferimentos, não utilize um cabo de extensão, a menos que este esteja em conformidade com as especificações listadas neste manual.

AVISO: a ligação a um cabo de extensão deve ser mantida seca.

AVISO: utilize apenas uma extensão de calibre 14, com tomada de terra, adequada para usar com aparelhos de exterior. O comprimento máximo da extensão elétrica é de 4 metros (13 pés). Examine a extensão elétrica antes de utilizar e substitua no caso de danos.

- △ **CUIDADO:** este grelhador destina-se apenas ao uso doméstico ao ar livre. Não utilize no interior ou para fins comerciais. Não utilize como aquecedor.
- △ **CUIDADO:** deixe o aparelho arrefecer antes de o deslocar, limpar ou armazenar.
- △ **CUIDADO:** o controlador de temperatura deve ser removido do grelhador e armazenado em ambiente fechado quando o grelhador não está em uso.



В процессе эксплуатации данного устройства необходимо следовать всем указаниям с пометками **ОПАСНО**, **ОСТОРОЖНО**, **ВНИМАНИЕ**, приведенными в руководстве пользователя гриля Weber. В случае отсутствия руководства пользователя необходимо обратиться к представителю отдела по работе с клиентами в своем регионе. Контактная информация представлена на сайте: www.weber.com.

Игнорирование указаний с пометками **ОПАСНО**, **ОСТОРОЖНО**, **ВНИМАНИЕ**, которые приведены в настоящем руководстве, может привести к тяжелым травмам или смерти, а также стать причиной пожара или взрыва, который нанесет ущерб собственности.

ОСТОРОЖНО:

- △ Только для использования на открытом воздухе.
- △ **ТОЛЬКО** для использования с грилями Weber серии Pulse 1000 и 2000. Не следует предпринимать попыток установить любые другие устройства или приборы на подставку.
- △ Запрещается перемещать гриль на подставке, когда он используется и/или в горячем состоянии.
- △ Неправильный монтаж может представлять опасность. Необходимо внимательно следовать инструкциям по монтажу, которые приведены в данном руководстве.
- △ Необходимо соблюдать разумные меры предосторожности в процессе эксплуатации гриля и использования подставки.
- △ Установить подставку на улице на ровную, устойчивую поверхность перед тем, как разместить на ней гриль. Запрещается установка подставки на наклонной поверхности.
- △ Перед установкой подставки в багажное отделение автомобиля, фургона, минифургона, внедорожника, жилого фургона или в любую другую зону для хранения необходимо сперва убрать с нее гриль.
- △ Запрещается перемещать подставку вместе с установленным на ней грилем в вертикальном положении по неровным поверхностям или ступеням.
- △ Запрещается использовать подставку в качестве табурета-стремянки или лестницы.
- △ Запрещается использовать подставку или размещать гриль на ней в случае отсутствия любых компонентов или при ее повреждении.
- △ Использование гриля детьми запрещено. Доступные части гриля могут быть очень горячими. Запрещается подпускать детей, пожилых лиц и животных к грилю во время его использования.
- △ Необходимо соблюдать осторожность во время использования гриля серии Pulse. В процессе приготовления пищи или очистки он будет горячим, поэтому запрещается оставлять его без присмотра или перемещать во время эксплуатации.
- △ Запрещается наклонять открытый гриль во время его зажигания или приготовления пищи.
- △ Не допускать наличия легковоспламеняющихся материалов на расстоянии ближе 60 см (24 дюймов) от гриля. Это касается всех сторон гриля (сверху, снизу, сзади или с боков).
- △ Запрещается класть чехол для гриля или любые иные легковоспламеняющиеся предметы в зону хранения под грилем, когда он работает или находится в нагретом состоянии.
- △ Данный гриль предназначен для использования только в хорошо проветриваемых местах. Запрещается использование в гаражах, зданиях, под крытыми конструкциями или в ином закрытом помещении.
- △ Запрещается эксплуатация гриля под незащищенной легковоспламеняющейся крышей или навесом.
- △ Допускается использование гриля только по назначению, которое приведено в данном руководстве.
- △ Неправильное использование может привести к пожару, поражению электрическим током или получению травм.
- △ Необходимо следить, чтобы в месте приготовления пищи не было легковоспламеняющихся паров и жидкостей, таких как бензин, спирт и т. п., а также горючих / воспламеняемых материалов.
- △ В случае возгорания жира необходимо закрыть крышку, повернуть ручки управления горелками в положение «выкл», выдернуть вилку гриля из розетки и оставить крышку закрытой до момента угасания пламени. Запрещается использовать жидкость для тушения пламени.
- △ Необходимо следить за тем, чтобы все кабели электропитания находились вдали от нагреваемых поверхностей. Необходимо следовать указаниям по укладке кабелей.
- △ Кабель питания не должен располагаться вблизи зоны движения. Необходимо проложить кабель таким образом, чтобы не допустить возможности зацепиться или споткнуться.

МЕРЫ ПРЕДОСТОРОЖНОСТИ:

- △ **ВНИМАНИЕ:** Чтобы свести к минимуму риск повреждения имущества и/или получения травмы, запрещается использовать удлинитель для кабеля питания, если он не соответствует характеристикам, указанным в данном руководстве.

ПРИМЕЧАНИЕ: Не допускать намокания точки соединения удлинительного кабеля.

ПРИМЕЧАНИЕ: Допускается использование только кабеля калибром 14 с заземленной розеткой, которая подходит для оборудования, используемого на открытом воздухе. Максимальная длина удлинительного кабеля не должна превышать 4 метров (13 футов). Перед началом использования необходимо внимательно осмотреть удлинительный кабель и заменить в случае наличия повреждений.

- △ **ВНИМАНИЕ:** Данный гриль предназначен только для домашнего использования на открытом воздухе. Не подходит для использования внутри помещения или для приготовления пищи в коммерческих целях. Запрещается использовать в качестве отопительного прибора.
- △ **ВНИМАНИЕ:** Необходимо дать устройству остыть перед его перемещением, очисткой или размещением на хранение.
- △ **ВНИМАНИЕ:** Если гриль не используется, то необходимо демонтировать температурный регулятор с гриля и хранить его в помещении.

Dodržiavajte všetky NEBEZPEČENSTVÁ, VAROVANIA, UPOZORNENIA a pokyny vo vašom Návoде na používanie grilov Weber pri používaní tohto zariadenia. Ak nemáte váš návod na používanie, kontaktujte zástupcu zákaznickeho servisu vo Vašom okolí pomocou kontaktných informácií na www.weber.com.



Nedodržanie týchto oznámení NEBEZPEČENSTVO, VAROVANIE a UPOZORNENIE môže viesť k vážnym zraneniam alebo smrti, alebo môže spôsobiť požiar alebo výbuch s následkom poškodenia majetku.

UPOZORNENIA:

- △ Len na vonkajšie použitie.
- △ IBA pre použitie s Weber grilmi série Pulse 1000 a 2000. Nepokúšajte sa prichytiť akékoľvek iné výrobky alebo zariadenia na stojan.
- △ Nikdy nepresúvajte gril na stojane, ak je v prevádzke a/alebo je horúci.
- △ Nesprávna montáž môže byť nebezpečná. Opatrne postupujte podľa pokynov pre montáž v tejto príručke.
- △ Pri používaní Vášho grilu a stojanu vynakladajte dostatočnú starostlivosť.
- △ Stojan zostavte na vonkajšej, stabilnej, rovnej ploche pred umiestnením Vášho grilu na stojan. Nikdy naskladajte stojan na šikmej ploche.
- △ Gril odstráňte zo stojanu pred umiestnením stojanu do kufru vozidla, kombi vozidla, mini-dodávky, športového vozidla (SUV), rekreačného vozidla (RV), alebo akéhokoľvek úložného priestoru.
- △ Nepresúvajte stojan s grilom nasadeným na ňom v zvislej polohe cez drsný a nerovný povrch alebo hore a dole schodmi.
- △ Nikdy nepoužívajte stojan ako schodík alebo rebrík.
- △ Nepoužívajte stojan ani neumiestňujte gril na stojan, ak sú akékoľvek jeho časti chýbajúce alebo poškodené.
- △ Váš gril by nikdy nemali používať deti. Prístupné časti grilu môžu byť veľmi horúce. Držte deti, starších ľudí a domácich miláčikov mimo grilu, pokiaľ sa používa.
- △ Buďte opatrní pri používaní Vášho grilu Pulse. Gril bude pri používaní a čistení horúci a nikdy by nemal ostať bez dozoru alebo sa počas prevádzky presúvať.
- △ Pri zapáľovaní grilu alebo jeho používaní sa nikdy nenakláňajte nad otvoreným grilom.
- △ Horľavé materiály by nemali byť vo vzdialenosti do grilu bližšej, než je 60 cm (24 in). To sa týka vrchu, spodku, zadnej časti a bokov grilu.
- △ Obal grilu ani čokoľvek horľavé neukladajte na ani do úložného priestoru pod gril, kým je gril v prevádzke alebo je horúci.
- △ Používajte tento gril len v exteriéri, v dobre vetranom priestore. Nepoužívajte gril v garáži, budove, priechode alebo inej uzavretej oblasti.
- △ Váš gril by sa nemal používať pod nechránenu horľavou strechou alebo previsom.
- △ Používajte gril iba v súlade s popisom v tejto príručke. Nesprávne použitie môže spôsobiť požiar, zásah elektrickým prúdom alebo zranenie.
- △ Priestor na grilovanie udržiavajte čistý bez horľavých výparov a kvapalín, ako napr. benzínu, alkoholu atď. , a horľavých materiálov.
- △ Pokiaľ dôjde k vznieteniu tuku, zatvorte poklop, vypnite ovládacie gombíky a odpojte gril od elektrickej zásuvky a ponechajte poklop zakrytý, kým plameň nezhasne. Nepoužívajte kvapalinu pre zhasnutie plameňov.
- △ Udržiavajte akékoľvek elektrické káble mimo akýchkoľvek horúcich plôch. Postupujte podľa pokynov pre káblové rozvody.
- △ Umiestnite napájací kábel mimo oblasti prevádzky. Umiestnite kábel tak, aby nebolo možné ho potiahnuť alebo oňho zakopnúť.

UPOZORNENIA:

- △ **UPOZORNENIE:** Aby sa predišlo prípadnému riziku poškodenia majetku a/alebo úrazu, nepoužívajte predlžovací napájací kábel, ak nie je v súlade so špecifikáciami, uvedenými v tejto príručke.
- POZNÁMKA: Prípojka k predlžovaciemu káblu sa musí udržiavať v suchu.*
- POZNÁMKA: Používajte iba kábel 14 AWG s uzemnenou zástrčkou, vhodný pre použitie so zariadeniami do vonkajšieho prostredia. Maximálna povolená dĺžka predlžovacieho kábla je 4 metre (13 stop). Predlžovací kábel pred použitím skontrolujte, a ak je poškodený, vymeňte.*
- △ **UPOZORNENIE:** Tento gril je určený iba pre vonkajšie domáce použitie. Nepoužívajte v interiéri alebo na komerčné použitie. Nepoužívajte ako ohrievač.
- △ **UPOZORNENIE:** Pred presunom, čistením alebo uskladnením nechajte zariadenie vychladnúť.
- △ **UPOZORNENIE:** Regulátor teploty by mal byť z grilu sňatý a uložený v interiéri, ak sa gril nepoužíva.

Pri uporabi naprave upoštevajte vse navedbe NEVARNOST, OPOZORILO in POZOR in navodila v svojem uporabniškem priročniku za žar Weber. Če nimate uporabniškega priročnika, stopite v stik s predstavnikom za pomoč kupcem na svojem območju prek podatkov za stik na www.weber.com.

Neupoštevanje navedb NEVARNOST, OPOZORILO in POZOR v tem uporabniškem priročniku lahko privede do resnih telesnih poškodb ali smrti ali pa povzroči požar ali eksplozijo in poškoduje lastnino.

OPOZORILO:

- △ Samo za uporabo na prostem.
- △ SAMO za uporabo z žari Weber serije Pulse 1000 in 2000. Ne priključujte nobenih drugih proizvodov ali naprav na stojalo.
- △ Nikoli ne premikajte žara na stojalu, ko ta deluje in/ali je vroč.
- △ Neustrezno sestavljen žar je lahko nevaren. Pozorno upoštevajte navodila za sestavljanje v tem priročniku.
- △ Pri uporabi svojega žara in stojala ravnajte s primerno skrbnostjo.
- △ Stojalo postavite na zunanjo, stabilno, ravno površino, preden nanj namestite svoj žar. Stojala nikoli ne postavite na nagnjeni površini.
- △ Žar odstranite s stojala, preden stojalo postavite v prtljažnik vozila, kombi, mini kombi, terensko vozilo (SUV), rekreacijsko vozilo (RV) ali kateri koli prostor za shranjevanje.
- △ Stojala z žarom ne premikajte v pokončnem položaju po grobih in neravnih površinah ali gor in dol po stopnicah.
- △ Stojala nikoli ne uporabljajte kot pručko ali lestev.
- △ Ne uporabljajte stojala ali nanj postavljajte žara, če kateri koli del manjka ali je poškodovan.
- △ Žara nikoli ne smejo uporabljati otroci. Dostopni deli žara so lahko zelo vroči. Ko je žar v uporabi, naj bo zunaj dosega otrok, starejših oseb in hišnih ljubljencev.
- △ Bodite previdni pri uporabi svojega žara Pulse. Med peko ali čiščenjem bo vroč, med delovanjem pa ga nikdar ne puščajte brez nadzora ali ga premikajte.
- △ Med prižiganjem žara ali peko se nikoli ne nagibajte čez odprti žar.
- △ Vnetljivi materiali ne smejo biti prisotni v območju približno 24 palcev (60 cm) od žara. To velja za zgornji, spodnji, zadnji ali stranski del žara.
- △ Ko žar deluje ali je vroč, nanj ali na prostor za shranjevanje pod njim ne odlagajte prekrivala za žar ali česarkoli vnetljivega.
- △ Žar uporabljajte samo na prostem, na dobro prezračenem območju. Ne uporabljajte ga v garaži, stavbi, prehodu med stavbami ali katerem koli drugem zaprtem prostoru.
- △ Svojega žara ne smete uporabljati pod nezaščiten vnetljivo streho ali previsom.
- △ Žar uporabljajte samo tako, kot je opisano v tem priročniku. Nepravilna uporaba lahko povzroči požar, električni šok ali poškodbe.
- △ Pazite, da na območju za peko ni vnetljivih hlapov ali tekočin, kot so bencin, alkohol ipd., ter vnetljivih materialov.
- △ Če nastane požar zaradi maščobe, zaprite pokrov, izključite kontrolne gumbce in izključite žar iz električne vtičnice ter pustite pokrov zaprt, dokler požar ne ugasne. Za gašenje plamenov ne uporabljajte tekočine.
- △ Vse električne kable za napajanje držite stran od vročih površin. Upoštevajte navodila za upravljanje kabla.
- △ Napajalni kabel namestite stran od prometnih površin. Kabel speljite tako, da ga ne bo mogoče potegniti ali se spotakniti čezenj.

OPOZORILO:

- △ **POZOR:** Za preprečitev nevarnosti za materialno škodo in/ali osebne poškodbe ne uporabljajte podaljška za napajanje, razen če je v skladu s specifikacijami, navedenimi v tem priročniku.

OPOMBA: Priključek za električni podaljšek mora biti suh.

OPOMBA: Uporabljajte samo 14-vodni podaljšek z ozemljenim vtičnem, primeren za uporabo z zunanjimi napravami.

Največja dovoljena dolžina podaljška je 4 metre (13 čevljev). Pred uporabo električni podaljšek pregledajte. Če je poškodovan, ga zamenjajte.

- △ **POZOR:** Ta žar je namenjen izključno za zunanjo uporabo v gospodinjstvu. Ne uporabljajte ga v zaprtih prostorih ali za komercialno peko. Ne uporabljajte ga kot grelnik.
- △ **POZOR:** Počakajte, da se naprava ohladi, preden jo premaknete, očistite ali pospravite.
- △ **POZOR:** Regulator temperature je treba odstraniti iz žara in ga hraniti v zaprtem prostoru, ko žar ni v uporabi.

Bu cihazı kullanırken Weber Grill Kullanıcı Kılavuzundaki talimatların yanı sıra tüm TEHLİKE; UYARI ve DİKKAT ifadelerini dikkate alın. Kullanıcı Kılavuzunuz yoksa www.weber.com adresindeki iletişim bilgilerini kullanarak bulunduğunuz yerdeki müşteri hizmetleri temsilcisi ile iletişim kurun.

TR

Kullanıcı Kılavuzundaki TEHLİKE, UYARI ve DİKKAT ifadelerinin dikkate alınmaması ciddi yaralanma veya ölüme veya maddi hasara neden olan yangın ya da patlamaya neden olabilir.

UYARILAR:

- ⚠ Sadece açık alanda kullanıma yöneliktir.
- ⚠ Yalnızca Weber Pulse 1000 ve 2000 serisi barbekülerde kullanım içindir. Standa başka herhangi bir ürün veya cihaz takmaya çalışmayın.
- ⚠ Asla stand üzerindeki barbeküyü, kullanılırken ve/veya sıcakken taşımayın.
- ⚠ Uygunuz montaj tehlikeli olabilir. Bu kılavuzdaki montaj talimatlarını dikkatli bir şekilde uygulayın.
- ⚠ Barbeküyü ve standını kullanırken makul seviyede dikkatli olun.
- ⚠ Barbeküyü standı yerleştirmeden önce standı açık alana, sabit ve düz bir zemine kurun. Standı asla eğimli bir yüzeye kurmayın.
- ⚠ Barbekü standını bir otomobil bagajına, station arabaya, mini vana, SUV'ye, eğlence aracına veya herhangi bir depolama alanına yerleştirmeden önce barbeküyü standından ayırın.
- ⚠ Engebeli ve düzensiz yüzeylerde veya merdiven çıkarken ve inerken barbekü standını üzerinde barbeküyle birlikte dik bir konumda taşımayın.
- ⚠ Barbekü standını asla tabure veya merdiven olarak kullanmayın.
- ⚠ Barbekü standını veya barbeküyü, herhangi bir parça eksik veya hasarlıysa barbekü standının üstüne yerleştirmeyin.
- ⚠ Barbekünüz asla çocuklar tarafından kullanılmamalıdır. Barbekünün erişilebilir parçaları çok sıcak olabilir. Barbekü kullanılırken çocukları, yaşlıları ve evcil hayvanları uzak tutun.
- ⚠ Pulse barbeküyü kullanırken dikkatli olun. Pişirme veya temizleme sırasında ısınır ve asla denetimsiz bırakılmamalı veya kullanılırken taşınmamalıdır.
- ⚠ Barbeküyü yakarken ya da pişirme yaparken asla açık barbekü üzerine eğilmeyin.
- ⚠ Barbekünün yaklaşık 24 inç (60 cm) yakınında yanıcı maddeler bulunmamalıdır. Buna barbekünün üst, alt, arka veya yan tarafları da dahildir.
- ⚠ Barbekü kullanılırken veya sıcakken barbekünün üstüne veya barbekünün altındaki depolama alanına bir barbekü kapağı veya herhangi bir yanıcı malzeme yerleştirmeyin.
- ⚠ Barbeküyü yalnızca dışarıda, iyi havalandırılmış bir alanda kullanın. Barbeküyü garaj, bina, kapalı geçit veya başka bir kapalı alanda kullanmayın.
- ⚠ Barbekünüz korumasız bir yanıcı tavan veya çıkıntının altında kullanılmamalıdır.
- ⚠ Bu barbeküyü yalnızca bu kılavuzda açıklanan şekilde kullanın. Yanlış kullanım yangına, elektrik çarpmasına veya yaralanmaya neden olabilir.
- ⚠ Pişirme alanını benzin, alkol vb. gibi yanıcı buhar ve sıvılardan ve yanıcı/patlayıcı malzemelerden uzak tutun.
- ⚠ Yağ alev alırsa kapağı kapatın, kontrol düğmelerini kapatın ve barbeküyü elektrik prizinden çekerek yangın sönene kadar kapağı kapalı tutun. Alevleri söndürmek için sıvı kullanmayın.
- ⚠ Elektrik kablolarını ısınmış yüzeylerden uzak tutun. Kablo bakım talimatlarına uyun.
- ⚠ Elektrik kablosunu ayak altı olmayan bir yere koyun. Kabloyu çekilmeyecek veya takılıp düşmeye neden olmayacak bir şekilde ayarlayın.

DİKKAT İFADELERİ:

⚠ **DİKKAT:** Maddi hasar ve/veya yaralanma riskini en aza indirmek için bu kılavuzda belirtilen özelliklere uygun olmayan uzatma kabloları kullanmayın.

UYARI: Ek kablo bağlantısı kuru tutulmalıdır.

UYARI: Yalnızca açık hava aletlerinin kullanımına uygun, 14'lük kablo ile topraklı bir fiş kullanın. Uzatma kablosunun maksimum uzunluğu 4 metredir (13 fit). Uzatma kablosunu kullanmadan önce inceleyin ve hasar varsa değiştirin.

- ⚠ **DİKKAT:** Bu barbekü, yalnızca açık havada evsel kullanım için tasarlanmıştır. Kapalı alanda veya ticari pişirme amaçlı kullanmayın. Isıtıcı olarak kullanmayın.
- ⚠ **DİKKAT:** Cihazı hareket ettirmeden, temizlemeden ya da depolamadan önce soğumasını bekleyin.
- ⚠ **DİKKAT:** Sıcaklık kontrolörü, barbekü kullanımında değilken barbeküden çıkarılmalı ve kapalı bir yerde muhafaza edilmelidir.

اتَّبِعْ جميع الإرشادات «خطر» و«تحذير» و«تنبيه» والتعليمات الواردة في دليل توجيه مالك المشواة من شركة Weber عند استخدام هذا الجهاز. إذا لم يكن لديك دليل توجيه المالك خاصتك، فاتصل بممثل خدمة العملاء في منطقتك باستخدام معلومات جهات الاتصال الواردة على الموقع الإلكتروني www.weber.com.

الإخفاق في اتباع الإرشادات «خطر» و«تحذير» و«تنبيه» الواردة في دليل توجيه المالك هذا قد ينتج عنه أذى بدني خطير أو الوفاة، أو قد ينتج عنه اندلاع نار أو انفجار مسيئاً تلحقاً في الممتلكات.

تحذيرات:

- ⚠ ليس إلا للاستخدام في الأماكن المفتوحة.
- ⚠ ليس إلا للاستخدام مع مشاوي سلسلة الطرز Weber Pulse 1000 و2000. لا تحاول ربط أي منتجات أو أجهزة أخرى بالحامل.
- ⚠ لا تحرك أبداً المشواة على الحامل عندما تكون قيد التشغيل و/أو ساخنة.
- ⚠ التركيب غير الصحيح قد يكون خطراً. اتَّبِعْ بعناية تعليمات التركيب الواردة في هذا الدليل.
- ⚠ توخ عناية معقولة عند تشغيل مشواتك وحاملها.
- ⚠ أقيم الحامل على سطح مستوٍ ومستقر في مكان مفتوح قبل وضع مشواتك على الحامل. لا تُقِمِ الحامل أبداً على سطح منحدر.
- ⚠ إخْلَعْ المشواة من الحامل قبل وضع الحامل في صندوق مركبة، أو سيارة سيدان سقفها ممدود إلى الخلف، أو عربة مقفلة صغيرة، أو مركبة متعددة الأغراض، أو مركبة مجهزة للعيشة، أو أي منطقة تخزين.
- ⚠ لا تحرك الحامل وعليه مشواة في الوضع العمودي فوق أسطح خشنة وغير مستوية أو صعوداً ونزولاً على درج.
- ⚠ لا تستخدم الحامل أبداً بصفة كرسي سُلْمٍ أو سُلْمٍ.
- ⚠ لا تستخدم الحامل أو تضع مشواة على الحامل إذا كانت هناك أي أجزاء مفقودة أو تالفة.
- ⚠ مشواتك ينبغي ألا يستخدمها أطفال أبداً. الأجزاء القابلة للوصول إليها من المشواة قد تكون ساخنة جداً. أبْقِ الأطفال الصغار وكبار السن والحيوانات الأليفة بعيداً أثناء استخدام المشواة.
- ⚠ توخ الحذر عند استخدام مشواتك من الطرز Pitless. ستكون ساخنة أثناء الطهو أو التنظيف، وينبغي ألا تُترك أبداً من دون مراقبة، أو تُحرَّك أثناء التشغيل.
- ⚠ أثناء إشعال المشواة أو الطهو، لا تميل أبداً فوق مشواة مفتوحة.
- ⚠ المواد القابلة للاشتعال ينبغي ألا توجد ضمن 24 بوصة (60 سنتيمتراً) تقريباً من المشواة. وهذا يشمل الجانب العلوي أو السفلي أو الخلفي من المشواة.
- ⚠ لا تضع غطاء مشواة أو أي شيء قابل للاشتعال على منطقة التخزين أو فيها تحت المشواة بينما تكون المشواة قيد التشغيل أو ساخنة.
- ⚠ لا تستخدم هذه المشواة إلا في أماكن مفتوحة، في منطقة جيدة التهوية. ولا تستخدمها في مرآب أو مبنى أو ممر مسقوف في مكان مفتوح أو أي منطقة مغلقة أخرى.
- ⚠ مشواتك ينبغي ألا تستخدم تحت غير المحمي والقابل للاشتعال من أسقف أو متدليات من أعلى.
- ⚠ لا تستخدم هذه المشواة إلا حسب الموصوف في هذا الدليل. قد يؤدي سوء الاستخدام إلى نشوب حريق أو التعرض لصدمة كهربائية أو إصابة.
- ⚠ أبْقِ منطقة الطهو خالية تماماً من القابل للاشتعال من أبخرة وسوائل من شاكلة البنزين والكحول وما إلى ذلك، والمواد القابلة للاشتعال الاحتراق.
- ⚠ إذا اندلعت نار في شحوم، فأغلق الغطاء، وأوقف تشغيل مقابض التحكم، وافصل المشواة عن مأخذ التيار الكهربائي، واترك الغطاء مغلقاً حتى تتمد النار. لا تستخدم سائلاً في إطفاء ألسنة اللهب.
- ⚠ أبْقِ أي سلك مصدر تيار كهربائي بعيداً عن أي أسطح ساخنة. اتَّبِعْ تعليمات التعامل مع الأسلاك.
- ⚠ حدِّد موقع سلك الكهرباء بعيداً عن مناطق المرور. وانظّم السلك بحيث لا يُشدُّ أو يوطأ.

تنبيهات:

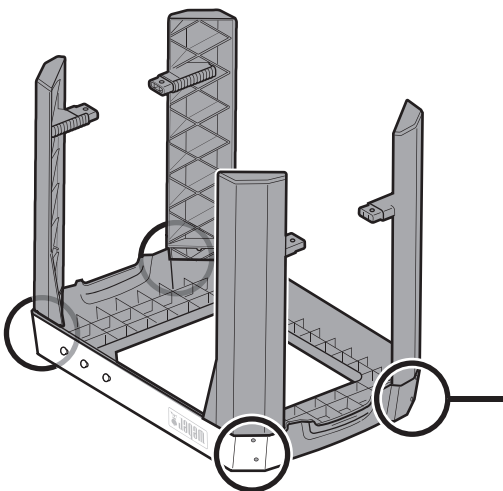
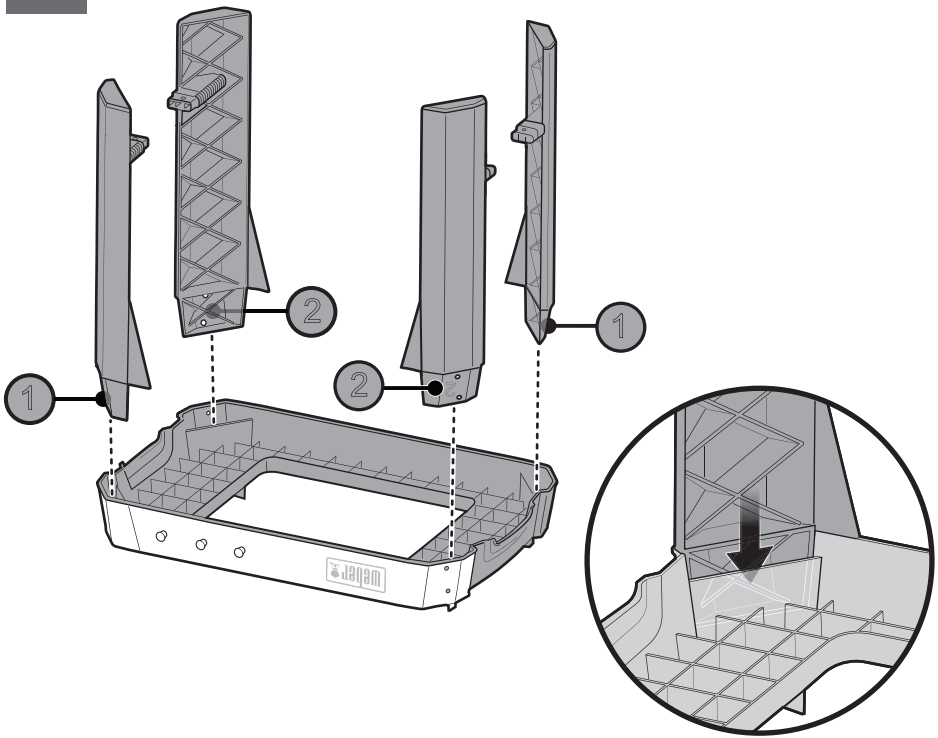
- ⚠ تنبيه: لتقليل مخاطر تلف الممتلكات و/أو الأذى الشخصي إلى الحد الأدنى، لا تستخدم تمديد سلك مصدر تيار كهربائي ما لم يكن متوافقاً مع المواصفات المدرجة في هذا الدليل.
- ⚠ إخطار: التوصيل بكابل تمديد يُبْقِي جافاً.
- ⚠ إخطار: لا تستخدم إلا كابل مقاس 14، مزود بقابس مؤرّض، مناسب لاستخدام الأجهزة في الأماكن المفتوحة. أقصى طول لكابل التمديد هو 4 أمتار (13 قدماً). افحص كابل التمديد قبل استخدامه واستبدله إذا كان تالفاً.
- ⚠ تنبيه: هذه المشواة غير مصممة إلا للاستخدام الأسري في الأماكن المفتوحة. فلا تستخدمها في أماكن مغلقة أو في طهو تجاري. ولا تستخدمها بصفة مدفأة.
- ⚠ تنبيه: أفسِّح مجالاً للجهاز ليبرد قبل تحريكه أو تنظيفه أو تخزينه.
- ⚠ تنبيه: وحدة التحكم في درجات الحرارة ينبغي خلعها من المشواة وتخزينها في مكان مغلق عندما لا تكون المشواة قيد الاستخدام.

עקוב אחר כל הסכנות, האזהרות, ההתראות וההוראות במדריך למשתמש של Weber בעת שימוש במתקן זה. אם אין ברשותך את המדריך למשתמש, צור קשר עם נציגי שרות הלקוחות באזורך בהתאם למידע ליצירת קשר בכתובת: www.weber.com

אי-ביצוע מעקב אחר הסכנות, האזהרות והתראות הכלולות במדריך למשתמש עשוי להוביל לפגיעה גופנית או מוות, או לגרום לשריפה או פיצוץ וגרימת נזק לרכוש.

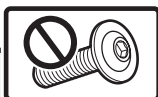
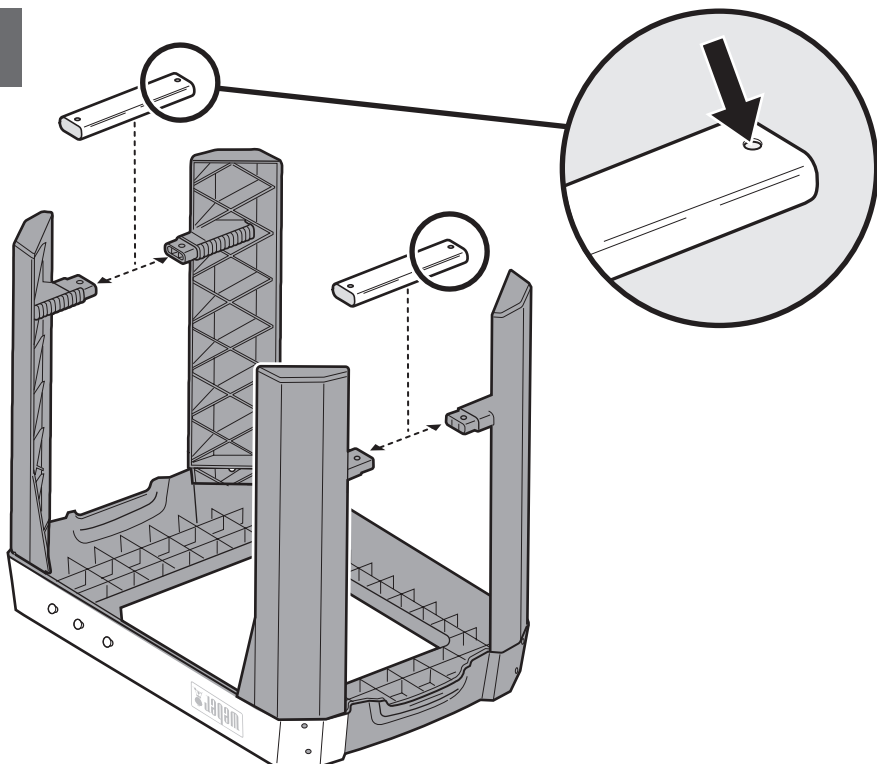
אזהרות:

- ⚠ לשימוש חיצוני בלבד.
 - ⚠ לשימוש עם גרילים מסדרת Weber Pulse 1000 ו-2000 בלבד. אין לנסות לחבר מוצרים או מתקנים נוספים למעמד.
 - ⚠ אין להזיז את הגריל על המעמד כאשר הגריל נמצא בפעולה ו/או חם.
 - ⚠ הרכבה שגויה עלולה להיות מסוכנת. עקוב בזהירות אחר ההוראות ההרכבה שבמדריך זה.
 - ⚠ יש להפגין זהירות בעת הפעלת הפעלת הגריל והמעמד.
 - ⚠ התקן את המעמד על משטח חיצוני, יציב וישר לפני הנחת הגריל על המעמד. אין להתקין את העגלה על משטח הנמצא במדרגות.
 - ⚠ הסר את הגריל מהמעמד לפני הנחת העגלה בתא מטען של מכונית, במיני-וואן, ברכב שטח, קראוון או שטח אחסון.
 - ⚠ אין להזיז את המעמד כאשר הגריל נמצא אנכי על משטחים שאינם ישרים או שהנם מחוספסים ואין להעלות או להוריד במדרגות.
 - ⚠ אין להשתמש במעמד כדרגש או סולם.
 - ⚠ אין להשתמש במעמד או להניח גריל על המעמד אם חלקים חסרים או פגומים.
 - ⚠ אין לאפשר לילדים להשתמש בגריל. חלקים נגישים של הגריל עשויים להיות חמים מאד. אין לאפשר לילדים, לקשישים ולחיות בית להתקרב לגריל בעת שימוש.
 - ⚠ יש להפגין זהירות בעת שימוש בגריל Pulse. הגריל יהיה חם בעת בישול או ניקוי, ואין להשאיר ללא השגחה, או להזיז בעת שהגריל פועל.
 - ⚠ בעת הצתת הגריל, אין לרכון מעל הלהבה הגלויה.
 - ⚠ אין לאפשר הימצאות של חומרים דליקים במרחק של פחות מ-60 ס"מ מהגריל. אזהרה זו כוללת את החלק העליון, התחתון, האחורי והצדדים של מכשיר הגריל.
 - ⚠ אין להניח כיסוי גריל או כל דבר דליק על, או בתוך שטח האחסון שמתחת לגריל כאשר הגריל פועל או חם.
 - ⚠ יש להשתמש בגריל רק בחוץ ובאזור שהנו מאוורר היטב. אין להשתמש במוסך, בניין, מעבר בין בניינים או כל אזור סגור אחר.
 - ⚠ אין להשתמש בגריל מתחת לגג, או בליטת גג דליקים שאינם מוגנים.
 - ⚠ יש להשתמש בגריל רק בהתאם להוראות במדריך זה. שימוש שגוי עשוי לגרום לשרפה, להתחשמלות, או לפגיעה.
 - ⚠ יש לשמור על אזור הבישול נקי מהצטברות של אדים ונזולים מתלקחים כגון דלק, אלכוהול, וכו', וחומרים דליקים.
 - ⚠ אם מתרחשת דליקת שומן, יש לסגור את המכסה, לכבות באמצעות כפתור הכיבוי, לנתק משקע הקיר ולהשאיר את המכסה סגור עד שהשריפה דועכת. אין להשתמש בנוזלים לכיבוי השריפה.
 - ⚠ הרחק כבלי חשמל ממשטחים חמים. עקוב אחר הוראות טיפול בכבל.
 - ⚠ מקם את כבל החשמל באזורים ללא תנועת אדם. סדר את הכבל כך שזה לא יימשך ולא יכשיל ויגרום לנפילה.
- התראות:**
- ⚠ התראה: כדי למזער את הסיכוי של נזק לנכס ו/או פגיעה אישית, אין להשתמש בכבל מאריך, אלא אם הוא בהתאם למפרט המופיע במדריך זה.
 - הודעה: יש לשמור את החיבור של כבל מאריך יבש.
 - הודעה: יש להשתמש רק בכבל 14-gauge, עם תקע מוארק, המתאים להתקנים המיועדים לשימוש בחוץ. האורך המרבי המותר של הכבל הוא 4 מטרים. יש לבדוק את הכבל לפני שימוש ולהחליפו אם אינו תקין.
 - ⚠ התראה: גריל זה מיועד לשימוש מחוץ לבית בלבד. אין להשתמש בתוך הבית או לבישול תעשייתי. אין להשתמש כתנור חיים.
 - ⚠ התראה: יש לאפשר למתקן להתקרר לפני הזזה, ניקיון או אחסנה.
 - ⚠ התראה: יש להסיר את בקר הטמפרטורה מהגריל ולאחסנו בבית כאשר הגריל אינו בשימוש.

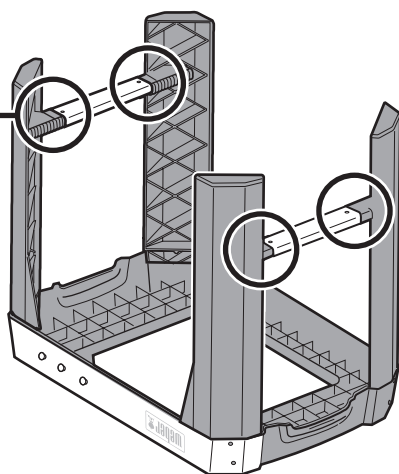
1

- | | |
|------------------------------|---------------------------------------|
| EN No screw(s). | NL Geen schroef/
schroeven. |
| ES Sin tornillos. | NO Ingen skruer(r). |
| FR Aucune vis. | PL Brak śruby (śrub). |
| DE Keine Schraube(n). | PT Nenhum parafuso(s). |
| SV Inga skruvar. | RU Нет винта(ов). |
| IT Nessuna vite(i). | SK Žiadna(e) skrutka(y). |
| CS Žádný(é) šroub(y). | SL Ni vijakov. |
| DA Ingen skrue(r). | TR Vida yok. |
| FI Ei ruuvia/ruuveja. | EL Χωρίς βίδες(ες). |
| HR Nema vij(a)ka. | AR بلا أي برغي براغي |
| HU Csavar(ok) nélkül. | HE ללא בורג/ברגים |
| IS Skrufulaust. | |

2

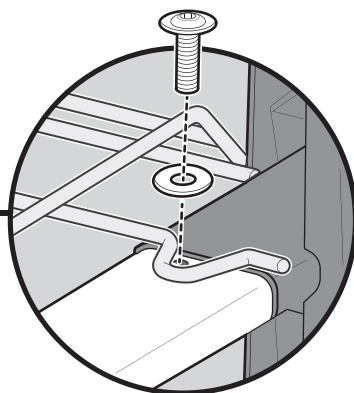
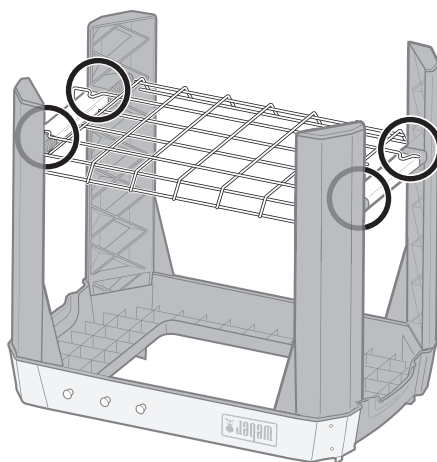
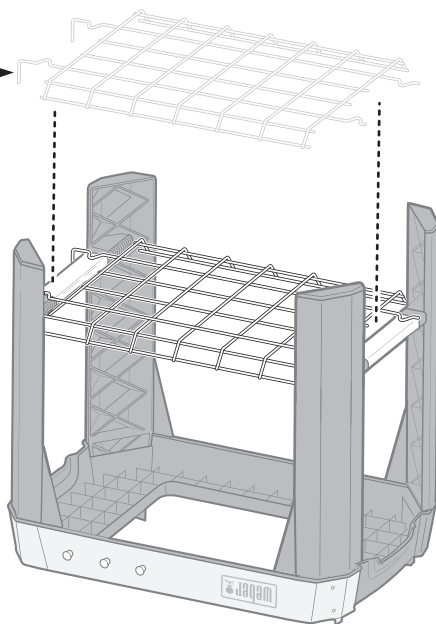
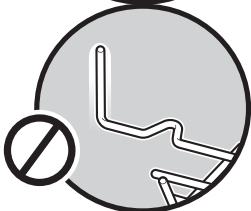
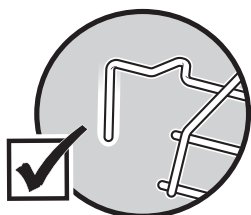
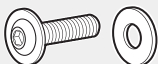


- | | |
|------------------------------|---------------------------------------|
| EN No screw(s). | NL Geen schroef/
schroeven. |
| ES Sin tornillos. | NO Ingen skruer(r). |
| FR Aucune vis. | PL Brak śruby (śrub). |
| DE Keine Schraube(n). | PT Nenhum parafuso(s). |
| SV Inga skruvar. | RU Нет винта(ов). |
| IT Nessuna vite(i). | SK Žiadna(e) skrutka(y). |
| CS Žádný(é) šroub(y). | SL Ni vijakov. |
| DA Ingen skruer(r). | TR Vida yok. |
| FI Ei ruuvia/ruuveja. | EL Χωρίς βίδες(ες). |
| HR Nema vij(a)lka. | AR بلا أي برغي براغي |
| HU Csavar(ok) nélkül. | HE ללא בורג/בורגים. |
| IS Skrúfulaust. | |



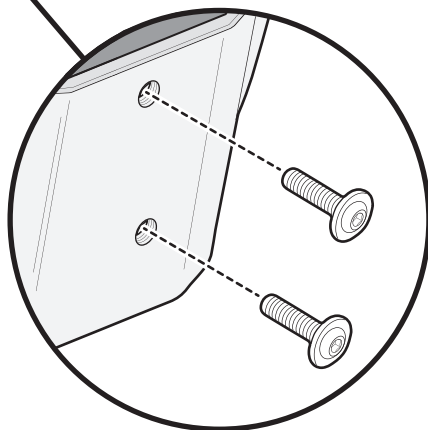
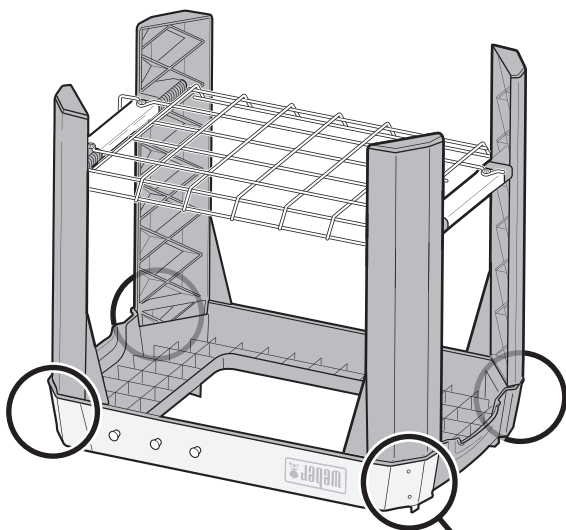
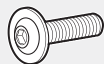
3

4-

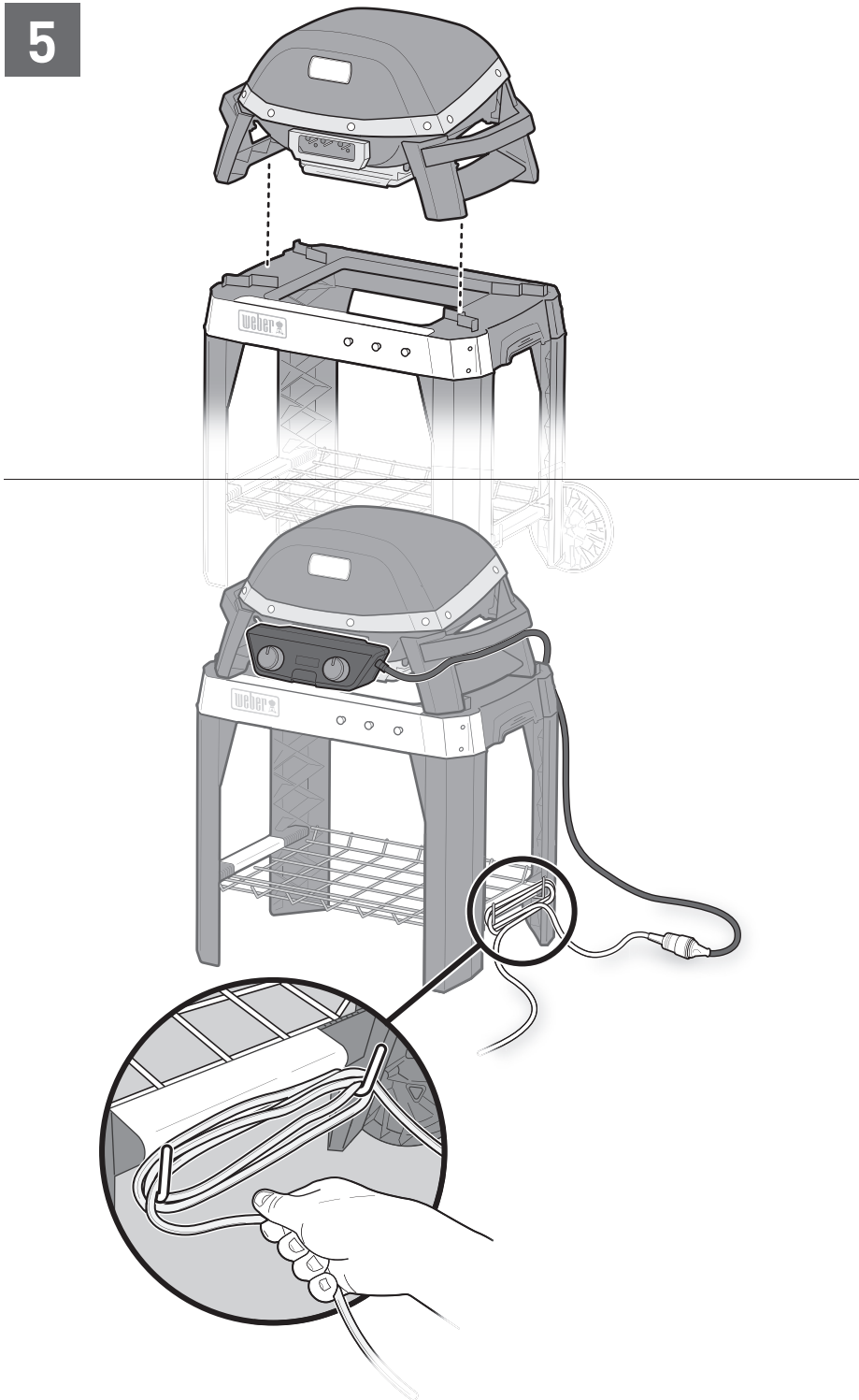


4

8-



5





WEBER-STEPHEN PRODUCTS LLC
www.weber.com

© 2017 Designed and engineered by Weber-Stephen Products LLC,
1415 S. Roselle Road, Palatine, Illinois 60067 USA.