



STATIONARY CART

- FI GRILLIKÄRRY
- FR CHARIOT AUXILIAIRE
- IT CARRELLO FISSO
- NO STASJONÆR TRALLE
- DK STATIONÆR VOGN
- ES CARRO FIJO
- SE STATIONÄR VAGN
- DE GRILLWAGEN
- NL STAAND WAGENTJE
- PT CARRINHO PARA USO PARADO
- PL WÓZEK STACJONARNY
- RU СТАЦИОНАРНАЯ ТЕЛЕЖКА



**⚠ DANGER:**

- ⚠ Failure to follow the Dangers, Warnings, and Cautions contained in this Owner's Manual may result in serious bodily injury or damage to property.
- ⚠ Never move the Weber® Q™ grill on the Weber® Q™ cart when it is in operation and/or hot.

⚠ WARNINGS:**⚠ WARNING: FOR OUTDOOR USE ONLY.**

- ⚠ When using the Weber® Q™ grill on the Weber® Q™ cart, follow all Dangers, Warnings, and Cautions associated with the Weber® Q™ grill.
- ⚠ Improper assembly may be dangerous. Please carefully follow the assembly instructions in this manual.
- ⚠ You should exercise reasonable care when operating your Weber® Q™ cart with the Weber® Q™ grill.
- ⚠ Setup the Weber® Q™ cart on an outdoor stable level surface before placing the Weber® Q™ grill on the cart.
- ⚠ Never setup the Weber® Q™ cart on a sloping surface.
- ⚠ The Weber® Q™ cart is meant for the use of the Weber® Q™ grill only. Do not attempt to attach any other products or appliances to the Weber® Q™ cart.
- ⚠ Remove the Weber® Q™ grill from the Weber® Q™ cart before placing the Weber® Q™ cart in a vehicle trunk, station wagon, mini-van, sport utility vehicle(SUV), recreational vehicle(RV), or any storage area.
- ⚠ Do not move the Weber® Q™ cart with the Weber® Q™ grill in the upright position over rough and uneven surfaces or up and down steps.
- ⚠ Never use the Weber® Q™ cart as a step stool or ladder.
- ⚠ Do not use the Weber® Q™ cart or place the Weber® Q™ grill on the Weber® Q™ cart if any parts are missing or damaged.

⚠ WARNINGS:

- ⚠ Only use this grill outdoors, in a well ventilated area. Do not use in a garage, building, breezeway or any other enclosed area.
- ⚠ Your Weber® Q™ gas grill shall not be used under an unprotected combustible roof or overhang.
- ⚠ Do not store a spare or disconnected propane cylinder under or near this grill.
- ⚠ Improper assembly may be dangerous. Please carefully follow the assembly instructions in this manual.
- ⚠ After a period of storage, and/or nonuse, the Weber® Q™ gas grill should be checked for gas leaks and burner obstructions before use. See instructions in this manual for correct procedures.
- ⚠ Do not operate the Weber® Q™ gas grill if there is a gas leak present.
- ⚠ Do not use a flame to check for gas leaks.
- ⚠ Combustible materials should never be within 24 inches of the top, bottom, back or sides of your Weber® Q™ gas grill.
- ⚠ Your Weber® Q™ gas grill should never be used by children. Accessible parts of the barbecue may be very hot. Keep young children away while it is in use.
- ⚠ You should exercise reasonable care when operating your Weber® Q™ gas grill. It will be hot during cooking or cleaning and should never be left unattended, or moved while in operation.
- ⚠ Should the burner go out while in operation, turn the gas valve off. Open the lid and wait five minutes before attempting to relight, using the lighting instructions.
- ⚠ Do not use charcoal or lava rock in your Weber® Q™ gas grill.
- ⚠ Never lean over open grill or place hands or fingers on the front edge of the cooking box.
- ⚠ Should a grease fire occur, turn off the burner and leave lid closed until fire is out.
- ⚠ Do not enlarge valve orifice or burner ports when cleaning the valve or burner.
- ⚠ The Weber® Q™ gas grill should be thoroughly cleaned on a regular basis.
- ⚠ Propane gas is not natural gas. The conversion or attempted use of natural gas in a propane unit or propane gas in a natural gas unit is dangerous and will void your warranty.
- ⚠ Use heat-resistant barbecue mitts or gloves when operating barbecue.
- ⚠ Keep any electrical supply cord away from any heated surfaces.
- ⚠ Combustion by-products produced when using this product contain chemicals known to the state of California to cause cancer, birth defects, or other reproductive harm.
- ⚠ Do not use this barbecue unless all parts are in place. The unit must be properly assembled according to the instructions outlined in the "Assembly Instruction" section of the Owner's Guide.
- ⚠ Do not use the Weber® Q™ grill in a vehicle trunk, station wagon, mini-van, sport utility vehicle(SUV), or recreational vehicle(RV).
- ⚠ Use the regulator that is supplied with your Weber® Q™ gas grill.
- ⚠ Do not attempt to disconnect the gas regulator or any gas fitting while your grill is in operation.
- ⚠ If you see, smell or hear the hiss of escaping gas from the propane cylinder:
 1. Move away from propane cylinder.
 2. Do not attempt to correct the problem yourself.
 3. Call your fire department.

ES

⚠ PELIGRO:

- ⚠ El no acatar los avisos de peligro, advertencia y precaución incluidos en este Manual del Propietario puede resultar en serias lesiones corporales o daños a la propiedad.
- ⚠ Jamás mueva el asador Weber® Q™ colocado sobre el carro Weber® Q™ mientras esté funcionando o esté caliente.

⚠ ADVERTENCIAS:

- ⚠ ADVERTENCIA: SÓLO PARA USARSE AL AIRE LIBRE.
- ⚠ Al usar el asador Weber® Q™ sobre el carro Weber® Q™ acate todos los avisos de peligro, advertencia y precaución asociados con el asador Weber® Q™.
- ⚠ El ensamblaje incorrecto puede ser peligroso. Por favor siga cuidadosamente las instrucciones de ensamblaje en este manual.
- ⚠ Deberá prestar un cuidado razonable al operar su carro Weber® Q™ con el asador Weber® Q™.
- ⚠ Coloque el carro Weber® Q™ sobre una superficie nivelada y estable antes de colocarle encima el asador Weber® Q™.
- ⚠ Nunca coloque el carro Weber® Q™ sobre una superficie inclinada.
- ⚠ El carro Weber® Q™ es para usarse solamente con el asador Weber® Q™. No trate de fijar ningún otro producto o artefacto electrodoméstico al carro Weber® Q™.
- ⚠ Quite el asador Weber® Q™ del carro Weber® Q™ antes de colocar el carro en el maletero de un vehículo o en una camioneta, mini-van, vehículo utilitario deportivo, vehículo recreacional o cualquier área de almacenaje.
- ⚠ No ruede el carro Weber® Q™ sobre superficies rugosas y desniveladas o subiendo o bajando escaleras con el asador Weber® Q™ colocado en una posición parada.
- ⚠ Jamás utilice el carro Weber® Q™ como un peldaño o escalera.
- ⚠ No use el carro Weber® Q™ ni coloque el asador Weber® Q™ sobre el carro si cualquier parte faltase o estuviese dañada.

⚠ ADVERTENCIAS:

- ⚠ Solamente use este asador al aire libre en una área bien ventilada. No lo use en un garaje, edificio, pasadizo techado o en cualquier otra área cerrada.
 - ⚠ Su asador de gas Weber® Q™ no deberá usarse debajo de un techo o saliente combustible desprotegido.
 - ⚠ Siga las instrucciones para la conexión del regulador para su tipo de parrilla de gas.
 - ⚠ No almacene cilindros de gas de repuesto o desconectados debajo o cerca de esta barbacoa.
 - ⚠ No coloque una cubierta de barbacoa o cualquier cosa inflamable sobre o en el área de almacenaje debajo de la barbacoa.
 - ⚠ El ensamblaje incorrecto puede ser peligroso. Por favor siga cuidadosamente las instrucciones de ensamblaje en este manual.
 - ⚠ Después de un período de almacenaje y/o de estar sin uso, deberá revisarse la Barbacoa de Gas Weber® antes de usarse para asegurarse de que no haya fugas de gas y que el quemador no esté obstruido. Vea las instrucciones en este manual para los procedimientos correctos.
 - ⚠ No utilice una llama abierta para comprobar la existencia de fugas de gas.
 - ⚠ No opere su barbacoa de gas Weber® si hubiese cualquier fuga de gas en las conexiones.
 - ⚠ No deberá haber materiales inflamables presentes en alrededor de aproximadamente 60 del tope, fondo, parte de atrás o los lados de la barbacoa.
 - ⚠ Su barbacoa de gas Weber® no deberá ser usada por niños. Partes accesibles de la barbacoa pudieran estar muy calientes.
 - ⚠ Mantenga alejados a los niños chicos mientras ésta esté en uso.
 - ⚠ Sea precavido al usar su barbacoa de gas Weber®. Estará caliente mientras se cocine o se limpie, y nunca deberá dejarse desatendida o ser movida mientras esté en operación.
 - ⚠ Si el quemador se apagase mientras se está cocinando, cierre todas las válvulas de gas. Abra la tapa y espere cinco minutos antes de tratar de reencender la llama de gas, acatando las instrucciones de "Encendido".
 - ⚠ No use carbón, briquetas o piedras de lava en su barbacoa de gas Weber®.
 - ⚠ Mientras cocine, jamás se incline sobre la barbacoa abierta ni coloque las manos o dedos en el borde frontal de la caja de cocción.
 - ⚠ Si llegase a ocurrir una llamarada incontrolable, mueva la comida lejos de la llama hasta que esta amaine.
 - ⚠ Si llegase a ocurrir un incendio de grasa, apague el quemador y deje la tapa cerrada hasta que el fuego se apague.
 - ⚠ La barbacoa de gas Weber® deberá limpiarse a fondo a intervalos regulares.
 - ⚠ Cuando limpie la válvula o el quemador no agrande los orificios o aberturas.
 - ⚠ El gas propano licuado no es gas natural. La conversión a o el intento de usar gas natural en vez de gas propano licuado (PL) es peligroso y anulará su garantía.
 - ⚠ Un cilindro de suministro de gas abollado o oxidado pudiera ser peligroso y debería ser examinado por su suplidor de gas. No use un cilindro de suministro de gas con una válvula dañada.
 - ⚠ Aun y cuando su cilindro de suministro de gas pudiera aparentar estar vacío, éste pudiera aún contener gas. El cilindro deberá transportarse y almacenarse bajo tal presunción.
 - ⚠ Bajo ninguna circunstancia deberá usted tratar de desconectar el regulador de gas o cualquier otra conexión de gas mientras su barbacoa esté en operación.
 - ⚠ Use guantes para barbacoas resistentes al calor cuando opere la barbacoa.
 - ⚠ No use esta barbacoa a menos que todas sus partes estén en su sitio. La unidad debe estar correctamente ensamblada según se indica en las instrucciones dadas en la sección de "Instrucciones de ensamblaje" de la Guía del Propietario.
 - ⚠ No use la parrilla Weber® en el maletero de ningún vehículo, o dentro de automóviles tipo wagon o tipo monovolumen, o casas rodantes.
 - ⚠ Use el regulador que se suministra con su parrilla de gas Weber®.
 - ⚠ Advertencia: Asegúrese de estar al aire libre y lejos de cualquier fuente de ignición cuando esté cambiando o conectando un cilindro de gas propano licuado.
 - ⚠ Acate todos los avisos de peligro y advertencia en su Guía del Propietario Weber® Q.
- ⚠ Si usted ve, huele o escucha el silbido de un escape de gas del cilindro de propano líquido:
1. Apártese del cilindro de propano líquido.
 2. No trate de corregir el problema usted mismo.
 3. Llame a su departamento de bomberos local.

FR

⚠ DANGER :

- ⚠ Le non respect des consignes intitulées Danger, Mise en garde et Attention contenues dans ce Mode d'emploi peut entraîner des blessures physiques graves ou des dégâts matériels.
- ⚠ Ne déplacez jamais le grill Weber® Q™ sur le chariot Weber® Q™ pendant son fonctionnement et/ou lorsqu'il est très chaud.

⚠ MISES EN GARDE :**⚠ MISE EN GARDE : POUR UNE UTILISATION EN EXTERIEUR UNIQUEMENT.**

- ⚠ Lorsque vous utilisez le grill Weber® Q™ sur le chariot Weber® Q™, veuillez appliquer toutes les consignes intitulées Danger, Mise en garde et Attention associées au grill Weber® Q™.
- ⚠ Un assemblage incorrect peut se révéler dangereux. Veuillez suivre avec attention les consignes pour l'assemblage contenues dans ce manuel.
- ⚠ Vous devriez faire preuve d'une prudence raisonnable lorsque vous utilisez votre chariot Weber® Q™ avec le grill Weber® Q™.
- ⚠ Installez le chariot Weber® Q™ sur une surface plane en extérieur avant de placer le grill Weber® Q™ sur le chariot.
- ⚠ N'installez jamais le chariot Weber® Q™ sur une surface en pente.
- ⚠ Le chariot Weber® Q™ est conçu pour l'utilisation du grill Weber® Q™ uniquement. Ne tentez de fixer aucun autre produit ou appareil au chariot Weber® Q™.
- ⚠ Retirez le grill Weber® Q™ du chariot Weber® Q™ avant de placer le chariot Weber® Q™ dans un coffre de véhicule, un wagon de gare, une mini-fourgonnette, un véhicule utilitaire de sport (sport utility vehicle - SUV), un véhicule de loisir (recreational vehicle - RV), ou toute zone de stockage.
- ⚠ Ne déplacez pas le chariot Weber® Q™ avec le grill Weber® Q™ en position verticale au-dessus de surfaces irrégulières et non planes, en haut ou en bas d'un escalier.
- ⚠ N'utilisez jamais le chariot Weber® Q™ comme un escabeau ou une échelle.
- ⚠ N'utilisez pas le chariot Weber® Q™ ou ne posez pas le grill Weber® Q™ sur le chariot Weber® Q™ si une ou plusieurs pièces sont manquantes ou détériorées.

⚠ MISES EN GARDE :

- ⚠ Utilisez ce grill uniquement en extérieur, dans une zone bien ventilée. Ne l'utilisez pas dans un garage, un bâtiment, un passage couvert, ni dans toute autre zone confinée.
- ⚠ Votre grill à gaz Weber® Q™ ne doit pas être utilisé sous un plafond ou un toit suspendu inflammable non protégé.
- ⚠ Suivez les instructions de raccordement du détendeur applicables à votre type de barbecue à gaz.
- ⚠ N'entreposez pas une bouteille de gaz de recharge ou débranchée sous ce barbecue ni à proximité de celui-ci.
- ⚠ Ne placez pas une housse à barbecue ni des produits inflammables sur ni dans l'espace de rangement qui se trouve sous le barbecue.
- ⚠ Un montage incorrect peut s'avérer dangereux. Veuillez suivre à la lettre les instructions de montage données dans ce guide.
- ⚠ A l'issue d'une période d'entreposage et/ou de non utilisation, il convient de contrôler le barbecue à gaz Weber® avant de s'en servir pour s'assurer de l'absence de fuites de gaz ou d'obstruction des brûleurs. Voir les instructions données dans ce guide pour la façon correcte d'y procéder.
- ⚠ Ne vous servez pas d'une flamme pour rechercher des fuites de gaz.
- ⚠ Ne faites pas fonctionner votre barbecue à gaz Weber® si un raccord de gaz quelconque fuit.
- ⚠ Il convient de ne jamais approcher de matières inflammables à moins de 60 cm environ du dessus, du dessous, de l'arrière ou des côtés du barbecue.
- ⚠ Votre barbecue à gaz Weber® ne doit jamais être utilisé par des enfants. Ses parties accessibles risquent d'être brûlantes. Ne laissez pas de jeunes enfants s'approcher du barbecue quand il est allumé.
- ⚠ Faites preuve de prudence quand vous vous servez de votre barbecue à gaz Weber®. Il devient brûlant quand vous cuisinez ou le nettoyez et il convient de ne jamais le laisser sans surveillance ni de le déplacer alors qu'il est allumé.
- ⚠ Si les brûleurs s'éteignent en cours de fonctionnement, fermez tous les robinets de gaz. Ouvrez le couvercle et attendez cinq minutes avant d'essayer de rallumer l'appareil conformément aux instructions d'allumage.
- ⚠ N'utilisez pas de charbon de bois, de briquettes ni de pierres de lave dans votre barbecue à gaz Weber®.
- ⚠ Quand il est allumé, ne vous penchez pas au-dessus du barbecue ouvert et ne placez jamais vos mains ni vos doigts sur le rebord avant de la cuve.
- ⚠ En cas de flambée soudaine incontrôlée, éloignez les aliments des flammes jusqu'à ce que la flambée soit terminée.
- ⚠ Si de la graisse s'enflamme, éteignez tous les brûleurs et laissez le couvercle fermé jusqu'à extinction du feu.
- ⚠ Il convient de nettoyer régulièrement à fond le barbecue à gaz Weber®.
- ⚠ Lorsque vous nettoyez les robinets ou les brûleurs, n'agrandissez pas leurs orifices.
- ⚠ Le propane liquéfié n'est pas un gaz naturel. La conversion d'un appareil à propane liquéfié au gaz naturel et son utilisation avec ce dernier gaz sont dangereuses et annuleront la garantie.
- ⚠ Une bouteille de propane liquéfié cabossée ou rouillée risque d'être dangereuse et doit être contrôlée par votre fournisseur de gaz.
- ⚠ Ne vous servez pas d'une bouteille dont le robinet est endommagé.
- ⚠ Même si votre bouteille de gaz semble être vide, il se peut qu'il y reste du gaz. Il convient d'en tenir compte pour la transporter et l'entreposer.
- ⚠ N'essayez en aucune circonstance de débrancher le détendeur ou tout raccord de gaz alors que le barbecue est allumé.
- ⚠ Portez des gants à barbecue ou de cuisine résistant à la chaleur pour vous servir du barbecue.
- ⚠ Ne pas utiliser le barbecue sans que toutes les pièces soient installées. On doit assembler l'unité selon les directives spécifiées dans la section « Directives d'assemblage » du Guide d'utilisation.
- ⚠ Ne pas utiliser le barbecue Weber® dans un véhicule, un coffre arrière, une familiale, une fourgonnette, un utilitaire sport ou un utilitaire de loisir.
- ⚠ Utiliser le régulateur qui se trouve avec le barbecue au gaz Weber®.
- ⚠ Avertissement : se rappeler d'utiliser le barbecue à l'extérieur et loi de toute source inflammable lorsque du changement ou du branchement du réservoir de propane.
- ⚠ Appliquez toutes les consignes intitulées Danger et Mise en garde de votre Mode d'emploi Weber® Q.
- ⚠ Si vous voyez, sentez ou entendez le sifflement du gaz qui s'échappe de la bouteille de propane :
 1. Eloignez-vous de la bouteille de propane.
 2. Ne tentez pas de corriger le problème par vous-même.
 3. Appelez les pompiers.

IT

⚠ PERICOLO:

- ⚠ La mancata osservanza delle indicazioni di Pericolo, Attenzione e Avvertenza contenute in questo Manuale d'uso potrebbe causare ferite gravi o danneggiare la proprietà.
- ⚠ Non spostare mai il grill Weber® Q™ sul carrello Weber® Q™ se è in funzione e/o caldo.

⚠ ATTENZIONE:

⚠ ATTENZIONE: SOLO PER USO ESTERNO.

- ⚠ Quando si utilizza il grill Weber® Q™ sul carrello Weber® Q™, seguire tutte le indicazioni di Pericolo, Attenzione e Avvertenza riferite al grill Weber® Q™.
- ⚠ Un montaggio errato potrebbe essere pericoloso. Seguire attentamente le istruzioni di montaggio indicate in questo manuale.
- ⚠ Prestare la massima attenzione quando si utilizza il carrello Weber® Q™ con il grill Weber® Q™.
- ⚠ Fissare il carrello Weber® Q™ su una superficie esterna stabile prima di posizionare il grill Weber® Q™ sul carrello.
- ⚠ Non posizionare mai il carrello Weber® Q™ su una superficie scivolosa.
- ⚠ Il carrello Weber® Q™ deve essere utilizzato solo con il grill Weber® Q™. Non tentare di fissare nessun altro prodotto o dispositivo al carrello Weber® Q™.
- ⚠ Rimuovere il grill Weber® Q™ dal carrello Weber® Q™ prima di posizionare il carrello Weber® Q™ nel bagagliaio di un'auto, station wagon, mini-van, fuoristrada (SUV), camper (RV), o in qualsiasi luogo di conservazione.
- ⚠ Non spostare il carrello Weber® Q™ con il grill Weber® Q™ in posizione capovolta sul tetto e su superfici irregolari o al contrario.
- ⚠ Non utilizzare mai il carrello Weber® Q™ come sgabello o scala.
- ⚠ Non utilizzare il carrello Weber® Q™ o posizionare il grill Weber® Q™ sul carrello Weber® Q™ se una qualsiasi parte risulta mancante o danneggiata.

⚠ ATTENZIONE:

- ⚠ Utilizzare il grill solo all'esterno, in una zona ben ventilata. Non utilizzare all'interno di un garage, edificio, zona di passaggio o in una qualsiasi area chiusa.
 - ⚠ Non utilizzare il grill a gas Weber® Q™ sotto un tetto non protetto o sporgente.
 - ⚠ Seguire le istruzioni per collegare il regolatore in base al tipo di grill a gas.
 - ⚠ Non conservare una bombola di riserva o scollegarla sotto o vicino al barbecue.
 - ⚠ Non mettere il coperchio del barbecue o qualunque materiale infiammabile sul barbecue o nel vano per la conservazione sotto al barbecue.
 - ⚠ Un montaggio errato può essere pericoloso. Seguire attentamente le istruzioni di montaggio in questo manuale.
 - ⚠ Dopo un periodo di conservazione e/o non-utilizzo del barbecue a gas Weber® verificare le fuoriuscite di gas e le ostruzioni del bruciatore prima dell'uso. Per le corrette procedure leggere le istruzioni contenute in questo manuale.
 - ⚠ Non utilizzare una fiamma per controllare le fuoriuscite di gas.
 - ⚠ Non mettere in funzione il barbecue a gas Weber® se i raccordi manifestano delle fuoriuscite di gas.
 - ⚠ Tenere i materiali infiammabili a non meno di 60 cm circa dalla parte superiore, inferiore, posteriore o laterale del barbecue.
 - ⚠ Il barbecue a gas Weber® non dev'essere utilizzato dai bambini. Le parti accessibili del barbecue possono surriscaldarsi. Tenere i bambini a distanza quando l'apparecchio è in uso.
 - ⚠ Usare cautela quando si utilizza il barbecue a gas Weber®. L'apparecchio si riscalda molto durante la cottura o la pulitura e non deve mai essere lasciato incustodito o spostato durante il funzionamento.
 - ⚠ Se il bruciatore dovesse staccarsi durante la cottura, chiudere tutte le valvole del gas. Aprire il coperchio e attendere cinque minuti prima di riaccendere la fiamma, nel frattempo leggere le istruzioni di "Accensione".
 - ⚠ Non utilizzare carbone, briquettes o pietra lavica nel barbecue a gas Weber®.
 - ⚠ Durante la cottura, non lasciare mai aperto il barbecue o mettere le mani o le dita sulla parte anteriore della superficie di cottura.
 - ⚠ Nel caso divampi una fiamma improvvisa, allontanare il cibo dalle fiamme fino a quando non si abbassano.
 - ⚠ Se dovesse svilupparsi un incendio, spegnere il bruciatore e tenere il coperchio chiuso fino allo spegnimento delle fiamme.
 - ⚠ Pulire il barbecue a gas Weber® con regolarità.
 - ⚠ Durante la pulitura della valvola o del bruciatore non allargare gli orifici o i fori.
 - ⚠ Il gas propano liquido non è un gas naturale. L'utilizzo di un gas naturale nell'unità di gas propano liquido può risultare pericoloso e questo invaliderà la garanzia.
 - ⚠ Una bombola di gas danneggiata o arrugginita potrebbe essere pericolosa pertanto è opportuno farla controllare dal fornitore del gas. Non utilizzare la bombola di gas se la valvola è danneggiata.
 - ⚠ Anche se la bombola di gas può sembrare vuota, potrebbe contenere del gas. Trasportare e conservare la bombola secondo le istruzioni.
 - ⚠ Non tentare mai di disconnettere il regolatore del gas o qualunque altro tubo del gas mentre il barbecue è in funzione.
 - ⚠ Utilizzare manopole o guanti resistenti al calore quando si mette in funzione il barbecue.
 - ⚠ Utilizzare il barbecue solo se tutte le parti sono state ben posizionate. Montare l'apparecchio secondo le istruzioni riportate alla sezione "Istruzioni di montaggio" della Guida dell'utente.
 - ⚠ Non utilizzare il grill Weber® nel bagagliaio di qualunque veicolo, o all'interno di una station wagon, people-mover, mini-furgone o roulotte.
 - ⚠ Utilizzare il regolatore in dotazione con il barbecue a gas Weber®.
 - ⚠ Attenzione: Accertarsi di essere
 - ⚠ Seguire tutte le indicazioni di Pericolo e Attenzione della Guida utente Weber® Q.
- ⚠ Se si nota, si sente o si avverte il fischio di una fuoriuscita di gas dalla bombola di propano:
1. Allontanarsi dalla bombola di propano.
 2. Non tentare di risolvere il problema personalmente.
 3. Contattare i Vigili del fuoco.

PT

⚠ PERIGO:

- ⚠ Não seguir os avisos de Perigo, Advertência e Atenção contidos no manual do usuário pode resultar em ferimentos sérios ao corpo ou danos à propriedade.
- ⚠ Não mova nunca a grelha Weber® Q™ no carrinho Weber® Q™ quando ela estiver em funcionamento e/ou estiver quente.

⚠ ADVERTÊNCIAS:**⚠ ADVERTÊNCIA: PARA USO EXTERNO, USE SOMENTE.**

- ⚠ Ao usar a grelha Weber® Q™ no carrinho Weber® Q™, siga todas as instruções contidas nos avisos de Perigo, Advertência e Atenção associados à grelha Weber® Q™.
- ⚠ Montar inadequadamente pode ser perigoso. Siga cuidadosamente as instruções de montagem neste manual.
- ⚠ Você deve ter muito cuidado ao operar o carrinho Weber® Q™ com a grelha Weber® Q™.
- ⚠ Coloque o carrinho Weber® Q™ em uma superfície plana estável antes de colocar a grelha Weber® Q™ sobre o carrinho.
- ⚠ Nunca coloque o carrinho Weber® Q™ em uma superfície inclinada.
- ⚠ O carrinho Weber® Q™ deve ser usado somente com a grelha Weber® Q™. Não tente prender outros produtos ou aparelhos no carrinho Weber® Q™.
- ⚠ Remova a grelha Weber® Q™ do carrinho Weber® Q™ antes de colocar o carrinho Weber® Q™ no porta-malas de um veículo, station wagon, mini-van, veículo utilitário, veículo recreativo ou em qualquer área de armazenamento.
- ⚠ Não mova o carrinho Weber® Q™ com a grelha Weber® Q™ sobre superfícies enrugadas e desniveladas ao subindo ou descendo degraus.
- ⚠ Nunca use o carrinho Weber® Q™ como uma escada ou banco.
- ⚠ Não use o carrinho Weber® Q™ ou coloque a grelha Weber® Q™ no carrinho Weber® Q™ se alguma parte estiver faltando ou estiver danificada.

⚠ ADVERTÊNCIAS:

- ⚠ Só use esta grelha externamente, em uma área bem ventilada. Não use em uma garagem, construção, corredor coberto ou qualquer outra área fechada.
- ⚠ A sua grelha de gás Weber® Q™ não deve ser usada sob uma cobertura ou extensão inflamável do telhado sem proteção.
- ⚠ Siga as instruções de ligação do regulador para o seu tipo de grelhador a gás.
- ⚠ Não guarde um cilindro de fornecimento de gás sobressalente ou desligado por baixo ou nas imediações deste grelhador.
- ⚠ Não coloque uma tampa do grelhador sobre qualquer matéria inflamável ou na área de armazenamento, por baixo do grelhador.
- ⚠ A montagem inadequada pode ser perigosa. Leia cuidadosamente as instruções de montagem deste manual.
- ⚠ Após um período de armazenamento e/ou não utilização, o grelhador a gás Weber® deverá ser cuidadosamente verificado no sentido de identificar fugas de gás e obstruções nos queimadores antes da respectiva utilização. Consulte as instruções deste manual para obter os procedimentos correctos.
- ⚠ Não utilize chamas para verificar fugas de gás.
- ⚠ Não utilize o grelhador a gás Weber® se existirem ligações com fugas de gás.
- ⚠ Os materiais inflamáveis não deverão estar presentes num raio de 60 cm do grelhador (em todas as direcções).
- ⚠ O seu grelhador a gás Weber® não deverá ser utilizado por crianças. As peças de fácil acesso do grelhador podem estar quentes. Mantenha as crianças à distância durante a utilização deste equipamento.
- ⚠ Tenha o máximo cuidado quando utilizar o seu grelhador a Weber®. Podem estar quente enquanto cozinha ou limpa e nunca deverá ser deixado sem supervisão ou movimentado durante o seu funcionamento.
- ⚠ Se os queimadores se apagarem durante o funcionamento, desligue todas as válvulas de gás. Abra a tampa e aguarde cinco minutos antes de tentar reacender a chama, observando as instruções descritas em "Acender".
- ⚠ Não utilize carvão, acendelhas ou pedras de lava no seu grelhador a gás Weber®.
- ⚠ Enquanto estiver a cozinhar nunca se incline sobre o grelhador aberto, nem coloque as mãos e os dedos na extremidade do recipiente da comida.
- ⚠ Caso ocorram chamas descontroladas, retire a comida do lume até que as chamas se apaguem.
- ⚠ Caso ocorra um incêndio devido a gorduras, apague todos os queimadores e deixe a tampa fechada até que o fogo se.
- ⚠ O grelhador a gás Weber® dev ser bem limpo em intervalos regulares.
- ⚠ Ao limpar as válvulas ou os queimadores não aumente os orifícios nem as portas.
- ⚠ O gás propano líquido não é gás natural. A conversão ou tentativa de utilizar gás natural numa unidade a gás LP é perigosa e pode anular a sua garantia.
- ⚠ Um cilindro de fornecimento de gás dobrado ou danificado (com ferrugem) pode ser perigoso e deverá ser verificado pelo seu fornecedor de gás. Não utilize um cilindro de gás com uma válvula danificada.
- ⚠ Mesmo que a sua bilha de gás pareça estar vazia, pode conter gás. A bilha deve ser transportada e armazenada correctamente.
- ⚠ Em nenhuma circunstância deverá tentar desligar o regulador do gás ou qualquer peça enquanto o grelhador está em funcionamento.
- ⚠ Utilize luvas resistentes ao calor para manobrar o grelhador.
- ⚠ Não utilize este grelhador a menos que todas as peças estejam correctamente no seu lugar. A unidade deve ser correctamente montada, de acordo com as instruções descritas na secção "Instruções de Montagem" do Manual do Proprietário.
- ⚠ Não utilize o grelhador Weber® na bagageira de qualquer veículo, ou no interior de qualquer tipo de viatura.
- ⚠ Utilize o regulador que é fornecido com o grelhador a gás Weber®.
- ⚠ Não use esta churrasqueira sem que todas as peças esteja no devido lugar. A unidade deve ser montada corretamente de acordo com as instruções descritas na secção "Instrução de Montagem" do Guia do Proprietário.
- ⚠ Não use a grelha Weber® no porta mala do veículo, carro de passeio, camionete, veículo esportivo(SUV), ou veículo recreativo(RV).
- ⚠ Use o regulador que foi fornecido com sua churrasqueira Weber®.
- ⚠ Aviso: certifique-se de que se encontra ao ar livre e afastado(a) de fontes de ignição quando mudar ou ligar o cilindro LPG.
- ⚠ Siga todas as instruções contidas nos avisos de perigo e advertências de seu guia do usuário Weber® Q.

⚠ Se você ver, cheirar ou ouvir o ruído de gás escapando do cilindro de propano:

1. Afaste-se do cilindro de propano.
2. Não tente corrigir o problema por conta própria.
3. Ligue para o corpo de bombeiros.

DE

⚠ GEFAHRENHINWEIS:

- ⚠ Nichtbeachtung der im Benutzerhandbuch angegebenen Gefahren-, Warnungs- und Vorsichtshinweise kann zu schweren Körperverletzungen und Beschädigung von Eigentum führen.
- ⚠ Den Weber® Q™-Grill niemals bei Betrieb und im heißen Zustand auf dem Weber® Q™-Grillwagen transportieren.

⚠ WARNUNGSHINWEISE:

⚠ **WARNUNG: NUR IM FREIEN BENUTZEN!**

- ⚠ Beim Gebrauch des Weber® Q™-Grills auf dem Weber® Q™-Grillwagen stets alle mit dem Weber® Q™-Grill verbundenen Gefahren-, Warnungs- und Vorsichtshinweise befolgen.
- ⚠ Vor dem Aufsetzen des Weber® Q™-Grills auf den Wagen, den Weber® Q™-Grillwagen im Freien auf einem ebenen, stabilen Standort aufstellen.
- ⚠ Die falsche Montage des Wagens kann gefährlich sein. Wir bitten Sie daher um aufmerksame Befolgung der Anweisungen in dieser Anleitung.
- ⚠ Bei der Verwendung des Weber® Q™-Grillwagens mit dem Weber® Q™-Grill stets mit angemessener Vorsicht vorgehen.
- ⚠ Vor dem Aufsetzen des Weber® Q™-Grills auf den Wagen, den Weber® Q™-Grillwagen im Freien auf einem ebenen, stabilen Standort aufstellen.
- ⚠ Die Weber® Q™-Grillwagen niemals in einem Neigungswinkel abstellen.
- ⚠ Der Weber® Q™-Grillwagen ist speziell zum Gebrauch mit dem Weber® Q™-Grill vorgesehen. Daher keine anderen Gegenstände oder Geräte am Weber® Q™-Grillwagen installieren.
- ⚠ Vor dem Transport des Weber® Q™-Grillwagens im Kofferraum, Kombi, Kleinbus, Geländewagen (SUV) oder Wohnmobil (RV) muss der Weber® Q™-Grill abgenommen werden. Der Grill muss vor Aufbewahrung des Grillwagens abgenommen werden.
- ⚠ Ziehen oder schieben Sie den Weber® Q™-Grillwagen mit installiertem Weber® Q™-Grill nicht über holperiges oder unebenes Terrain, und nicht über Treppen und Stufen.
- ⚠ Benutzen Sie den Weber® Q™-Grillwagen niemals als Tritt oder Leiter.
- ⚠ Sollten einzelne Bauteile fehlen oder beschädigt sein, benutzen Sie den Weber® Q™-Grillwagen nicht und setzen Sie den Weber® Q™-Grill nicht auf den Weber® Q™-Grillwagen.

⚠ WARNUNGSHINWEISE:

- ⚠ Den Grill nur im Freien in einer gut belüfteten Umgebung benutzen. Der Gebrauch des Grills in der Garage, Gebäuden, überdachten Laufgängen oder anderen geschlossenen Räumlichkeiten ist verboten.
- ⚠ Der Weber® Q™-Gasgrill darf nicht unter einem ungeschützten, brennbaren Dach oder Überhang benutzt werden.
- ⚠ Folgen Sie beim Anschluß des Reglers den Anweisungen für das von Ihnen verwendete Gasgrillmodell.
- ⚠ Keine Reserve- oder abgenommene Gasflasche unter oder in der Nähe des Grills lagern.
- ⚠ Keine Grillabdeckhaube oder andere brennbaren Materialien auf den Gasgrill oder die Ablagefläche unter dem Gasgrill legen.
- ⚠ Unsachgemäße Montage kann gefährliche Folgen haben. Die Montageanweisungen in dieser Bedienungsanleitung bitte genau befolgen.
- ⚠ Wird der Weber® gasgrill über einige Zeit gelagert und/oder nicht benutzt, muß er vor erneutem Gebrauch auf Gaslecks und Blockierung der Brenner überprüft werden. Die richtige Vorgehensweise ist in dieser Anleitung beschrieben.
- ⚠ Zur Prüfung auf Gaslecks darf keine offene Flamme benutzt werden.
- ⚠ Den Weber® gasgrill nicht benutzen, wenn eine undichte gasführende Verbindung vorhanden ist.
- ⚠ Halten Sie brennbare Materialien ca. 60 cm von Ober-, Unter- und Rückseite sowie den Seitenwänden des Grills entfernt.
- ⚠ Kinder dürfen den Weber® gasgrill nicht benutzen. Zugängliche Teile des Grills werden u. U. sehr heiß. Wenn der Grill in Gebrauch ist, kleine Kinder fernhalten.
- ⚠ Bei Gebrauch des Weber® gasgrills vorsichtig vorgehen. Während des Grillens und Reinigens ist der Grill heiß. Lassen Sie ihn niemals unbeaufsichtigt, und bewegen Sie ihn nicht, solange er in Betrieb ist.
- ⚠ Sollten die Brenner beim Grillen erlöschen, alle Gasventile schließen. Den Deckel öffnen und fünf Minuten warten, bevor die Gasflamme wieder angezündet wird. Dabei die Anweisungen unter "Anzünden" beachten.
- ⚠ In diesem Weber® gasgrill keine Holzkohle, Briketts oder Lavasteine verwenden.
- ⚠ Beugen Sie sich während des Grillens niemals über den offenen Grill, und Sie niemals die Vorderkante der Grillkammeran.
- ⚠ Sollten Stichflammen auftreten, das Grillgut von den Flammen nehmen, bis die Stichflammen nachlassen.
- ⚠ Sollte ein Fettfeuer auftreten, alle Brenner abschalten und den Deckel geschlossen lassen, bis das Feuer erloschen ist.
- ⚠ Der Weber® gasgrill muß regelmäßig gründlich gereinigt werden.
- ⚠ Beim Reinigen der Ventile und Brenner die Düsen bzw. Öffnungen nicht vergrößern.
- ⚠ Flüssiggas ist kein Erdgas. Eine Umstellung des Geräts oder der Versuch, Erdgas in einem Flüssiggasgerät zu benutzen, ist gefährlich und setzt die Garantie außer Kraft.
- ⚠ Eine eingebeulte oder rostige Flüssiggasflasche kann gefährlich sein und muß von Ihrem Flüssiggas-Lieferanten geprüft werden. Eine
- ⚠ Flüssiggasflasche mit schadhaftem Ventil darf nicht verwendet werden.
- ⚠ Auch wenn die Flüssiggasflasche leer zu sein scheint, kann sie immer noch Gas enthalten und ist mit entsprechender Sorgfalt zu transportieren und zu lagern.
- ⚠ Auf keinen Fall den Gasregler oder andere gasführende Teile demontieren, solange der Grill in Betrieb ist.
- ⚠ Tragen Sie beim Grillen stets hitzebeständige Grillhandschuhe.
- ⚠ Benutzen Sie diesen Grill nicht, bevor alle Teile montiert sind. Das Gerät muss gemäß der Anleitungen im Abschnitt „Aufbau-Anleitung“ des Handbuchs richtig zusammengesetzt werden.
- ⚠ Verwenden Sie den Weber® Grill nicht im Kofferraum eines Autos, in einem Kombi, Mini-Van, Geländewagen oder Wohnwagen.
- ⚠ Benutzen Sie den Regler, der im Lieferumfang des Weber® Gasgrills enthalten ist.
- ⚠ Warnhinweis: Die Propangasflasche nur im Freien und in großem Abstand zu Zündquellen auswechseln oder anschließen.
- ⚠ Alle Gefahren- und Warnungshinweise im Benutzerhandbuch des Weber® Q Grills beachten.
- ⚠ Sollten Sie darauf aufmerksam werden, dass Gas aus dem Propantank entweicht (Geruch, zischendes Geräusch):
 1. Treten Sie vom Propantank zurück.
 2. Versuchen Sie nicht, selbst das Problem zu beheben.
 3. Rufen Sie die Feuerwehr an.

△ GEVAAR:

- △ Als u de informatie onder de kopjes Gevaar, Waarschuwing en Opgelet in dit handboek voor de gebruiker negeert, kan dit ernstig letsel of materiële schade tot gevolg hebben.
- △ Verplaats de Weber® Q™-grill nooit met het Weber® Q™-wagentje als de grill in gebruik en/of heet is.

△ WAARSCHUWINGEN:

△ WAARSCHUWING: UITSLUITEND VOOR GEBRUIK BUITENSHUIS.

- △ Als u de Weber® Q™-grill op het Weber® Q™-wagentje gebruikt, moet u zich aan alle instructies onder de kopjes Gevaar, Waarschuwing en Opgelet voor de Weber® Q™-grill houden.
- △ Onjuiste montage kan gevaarlijk zijn. Volg zorgvuldig de montage-instructies in deze handleiding.
- △ Wees voorzichtig bij het gebruik van uw Weber® Q™-wagentje als de Weber® Q™-grill hierop is aangebracht.
- △ Plaats het Weber® Q™-wagentje op een stabiele en vlakke ondergrond buitenshuis voordat u de Weber® Q™-grill op het wagentje installeert.
- △ Plaats het Weber® Q™-wagentje nooit op een hellend vlak.
- △ Het Weber® Q™-wagentje is uitsluitend bedoeld voor gebruik met de Weber® Q™-grill. Plaats geen andere producten of toestellen op het Weber® Q™-wagentje.
- △ Verwijder de Weber® Q™-grill van het Weber® Q™-wagentje voordat u het Weber® Q™-wagentje in de kofferruimte van een voertuig of in een stationcar, autobusje, terreinwagen of recreatievoertuig plaatst of het Weber® Q™-wagentje opbergt.
- △ Verplaats het Weber® Q™-wagentje niet over ruwe en oneffen oppervlakken en ga er geen trappen mee op of af als de Weber® Q™-grill in de verticale stand staat.
- △ Gebruik het Weber® Q™-wagentje nooit als trapje of ladder.
- △ Gebruik het Weber® Q™-wagentje niet en plaats de Weber® Q-grill niet op het Weber® Q™-wagentje als er onderdelen beschadigd zijn of ontbreken.

△ WAARSCHUWINGEN:

- △ Gebruik deze grill alleen buitenshuis op een goed geventileerde plek. Gebruik dit toestel niet in een garage, gebouw, overdekte passage of andere afgesloten ruimte.
- △ Uw Weber® Q™-gasgrill mag niet worden gebruikt onder een onbeschermd dak of overkapping van brandbaar materiaal.
- △ Volg de instructies voor het aansluiten van de regelaar voor het soort gasbarbecue dat u gebruikt.
- △ Sla een reserve- of ontkoppelde gastoevoertank niet onder of in de buurt van deze barbecue op.
- △ Leg het deksel van de barbecue of brandbare voorwerpen niet op of in het opslaggedeelte onder de barbecue.
- △ Een onjuiste montage kan gevaarlijk zijn. Volg de montageinstructies in deze handleiding zorgvuldig.
- △ Als u de Weber® gasbarbecue langere tijd opgeslagen of niet gebruikt heeft, dient deze op gaslekken en obstructies in de branders getest te worden voordat u hem kunt gebruiken. Zie de instructies in deze handleiding voor de juiste procedures.
- △ Gebruik geen open vlam om op gaslekken te controleren.
- △ Bedien uw Weber® gasbarbecue niet als er lekkende gasverbindingen zijn.
- △ Brandbaar materiaal dient ten minste 60 cm van de boven-, achterkant en zijkant van de barbecue vandaan gehouden te worden.
- △ Uw Weber® gasbarbecue mag niet door kinderen worden gebruikt. Toegankelijke onderdelen van de barbecue kunnen bijzonder heet zijn. Houd jonge kinderen uit de buurt van de barbecue wanneer u hem gebruikt.
- △ Wees voorzichtig wanneer u uw Weber® gasbarbecue gebruikt. Deze kan erg heet worden tijdens het barbecuen of schoonmaken en mag nooit onbeheerd worden achtergelaten of worden verplaatst terwijl hij gebruikt wordt.
- △ Als de branders tijdens het barbecuen uitgaan, dient u alle gaskleppe te zetten. Open het deksel en wacht vijf minuten voordat u de brander opnieuw aan probeert te steken. Volg de instructies in de sectie "Aansteken."
- △ Gebruik geen steenkool, brikettes of lavastenen in uw Weber® gasbarbecue.
- △ Leun tijdens het barbecuen nooit over de open barbecue en plaats uw handen of vingers nooit op de voorkant van de grillkamer.
- △ Als er zich opflakkingen voordoen, dient u het voedsel uit de buurt van de vlammen te houden totdat deze luwen.
- △ Als er zich een vetbrand voordoet, dient u alle branders uit te zetten en het deksel gesloten te houden totdat de brand uit is.
- △ De Weber® gasbarbecue dient regelmatig grondig schoongemaakt te worden.
- △ Zorg dat u de openingen of poorten niet groter maakt tijdens het schoonmaken van de kleppen of branders.
- △ Vloeibaar propaan gas is geen aardgas. Pogingen om aardgas in een tankeenheden voor propaan gas te gebruiken of een tankeenheden voor propaan gas aan te passen op aardgas zijn gevaarlijk en zullen uw garantie ongeldig maken.
- △ Een gedeukte of roestige gastoevoertank kan gevaarlijk zijn en dient door uw gasleverancier geïnspecteerd te worden. Gebruik geen gastoevoertank met een beschadigd ventiel.
- △ Zelfs als uw gastoevoertank leeg is, kan deze nog steeds gas bevatten. De tank dient dienovereenkomstig getransporteerd en opgeslagen te worden.
- △ De gasregelaar of andere gasfittings mogen in geen geval ontkoppeld worden als uw barbecue in gebruik is.
- △ Gebruik ovenhandschoenen of pannenlappen wanneer u de barbecue gebruikt.
- △ Gebruik deze barbecue niet tenzij alle onderdelen aanwezig zijn. Het toestel moet op de juiste wijze worden gemonteerd volgens de instructies die worden beschreven in de sectie "Instructies bij de montage" van het handboek van de eigenaar.
- △ Gebruik de Weber®-grill niet in de kofferruimte van een voertuig of in een stationcar, autobusje, terreinwagen of recreatievoertuig.
- △ Gebruik de reguleerder die is meegeleverd met uw Weber®-gasbarbecue.
- △ Waarschuwing: Zorg ervoor dat u zich buitenshuis en uit de buurt van ontstekingsbronnen bevindt wanneer u de LPG-fles gaat vervangen of aansluiten.
- △ Houd u aan alle instructies onder de kopjes Gevaar en Waarschuwing in het handboek voor de eigenaar van de Weber® Q™.

- △ Als u ziet, ruikt of hoort dat er gas uit de propaanfles ontsnapt, doet u het volgende:

1. Ga uit de buurt van de propaanfles staan.
2. Probeer niet zelf het probleem op te lossen.
3. Bel de lokale brandweer.

DK

△ FARE:

- △ Hvis advarselsmeddelelserne i denne brugerhåndbog ikke følges, kan man risikere alvorlige kvæstelser eller ejendomsskade.
- △ Flyt aldrig Weber® Q™-grillen på Weber® Q™-vognen når den er i brug og/eller varm.

△ ADVARSLER:

△ ADVARSEL: KUN TIL UDENDØRS BRUG.

- △ Følg alle advarselsmeddelelser ved brugen af Weber® Q™-grillen på Weber® Q™-vognen.
- △ Forkert montering kan være farligt. Følg venligst monteringsvejledningerne i denne håndbog.
- △ Du skal være forsigtig, når du betjener Weber® Q™-vognen med Weber® Q™-grillen.
- △ Opsæt Weber® Q™-vognen på et jævnt underlag udendørs, før du placerer Weber® Q™-grillen på vognen.
- △ Weber® Q™-vognen må aldrig opsættes på en skrå overflade.
- △ Weber® Q™-vognen er udelukkende beregnet til anvendelse med Weber® Q™-grillen. Forsøg ikke at montere andre produkter eller apparater på Weber® Q™-vognen.
- △ Fjern Weber® Q™-grillen fra Weber® Q™-vognen før vognen placeres i bilens bagagerum, i en stationcar, minivan, livsstilbil (SUV), fritidskøretøj (RV), eller enhver anden opbevaringsplads.
- △ Weber® Q™-vognen med Weber® Q™-grillen må ikke flyttes i opret stilling, over ujævnt terræn eller op og ned ad trapper.
- △ Weber® Q™-vognen må aldrig bruges som en trappestol eller stige.
- △ Weber® Q™-vognen må ikke bruges og Weber® Q™-grillen må ikke placeres på Weber® Q™-vognen, hvis der mangler dele, eller hvis dele er beskadiget.

△ ADVARSLER:

- △ Grillen må kun benyttes udendørs, på et sted med god ventilation. Må ikke benyttes i en garage, overdækket passage eller andet lukket område.
- △ Weber® Q™-gasgrillen må ikke benyttes under et ubeskyttet brændbart tag eller udhæng.
- △ Følg instruktionerne for regulatortilslutning, der vedrører din type gasgrill.
- △ Opbevar ikke en reservebeholder eller en frakoblet gasforsyningsbeholder under eller i nærheden af denne grill.
- △ Anbring ikke et grilldækket eller andet brændbart på opbevaringspladsen under grillen.
- △ Forkert samling kan være farligt. Følg instruktionerne til samling i denne vejledning nøje.
- △ Weber® gasgrillen skal kontrolleres for gaslækager og brændertilstopninger før brug, når den i en periode har været opbevaret og/eller ikke i brug. Se instruktionerne i denne vejledning for korrekte procedurer.
- △ Brug ikke åben ild til at checke for gaslækager.
- △ Betjen ikke din Weber® gasgrill, hvis der er nogen gaslæketilslutninger.
- △ Brændbart materiale må ikke være til stede inden for en afstand af ca. 60 cm fra toppen, bunden, bagsiden eller siderne af grillen.
- △ Weber® gasgrillen må ikke benyttes af børn. Dele, der er adgang til på grillen, kan være meget varme. Hold mindre børn væk fra grillen, mens den er i brug.
- △ Udvis forsigtighed, når du bruger din Weber® gasgrill. Grillen bliver varm under stegning eller rengøring, og må aldrig være uden opsyn eller flyttes, når den er i brug.
- △ Hvis brænderen skulle gå ud under stegningen, skal alle gasventiler slukkes. Åbn låget og vent fem minutter, før du forsøger at tænde gasflammen igen, og følg "Optænding"-instruktionerne.
- △ Du må ikke anvende trækul, briketter eller lavasten i din Weber® gasgrill.
- △ Læn dig ikke ind over den åbne grill og læg heller ikke hænder og fingre på den forreste kant af stegekassen under stegning.
- △ Skulle der ske en ukontrolleret opflamning, skal du flytte maden væk fra flammerne indtil de falder til ro.
- △ Skulle der gå ild i noget fedt, skal du slukke for brænderen og lade låget været lukket, indtil ilden er gået ud.
- △ Weber® gasgrillen skal rengøres grundigt med regelmæssige intervaller.
- △ Undgå at udvide åbningerne eller hullerne, når ventil og brænder rengøres.
- △ Flydende propangas er ikke naturgas. Omdannelse til eller forsøg på at anvende naturgas i en flaskegasenhed er farligt og vil gøre din garanti ugyldig.
- △ En bulet eller rusten gasforsyningsbeholder kan være farlig og skal kontrolleres af din gasleverandør. Anvend ikke en gasforsyningsbeholder med en ødelagt ventil.
- △ Selv om gasforsyningsbeholderen ser ud til at være tom, kan den stadigvæk indeholde gas. Beholderen skal transporteres og opbevares forsvarligt.
- △ Du må under ingen omstændigheder forsøge at adskille gasregulatoren eller nogen anden gasfitting, mens grillen er i brug.
- △ Anvend varmeafvisende grillluffer eller handsker, når du bruger grillen.
- △ Brug ikke denne grill, før alle dele er på plads. Enheden skal samles korrekt i overensstemmelse med de instruktioner, der er skitseret i afsnittet "Instruktioner til samling" i Brugervejledningen.
- △ Anvend ikke Weber® grillen i bagagerummet på noget køretøj eller inden i en stationcar, persontransportvogn, mini-van eller campingvogn.
- △ Brug den regulator, der følger med din Weber® gasgrill.
- △ Advarsel: Sørg for, at du ikke er i nærheden af nogen antændingskilde, når du ændrer eller tilslutter flaskegasbeholderen.
- △ Følg alle advarselsmeldinger i Weber® Q brugervejledningen.
- △ Gør følgende hvis du ser, lugter eller hører en hvislelyd fra udstømmende gas:
 1. Fjern dig fra gascylindren.
 2. Forsøg ikke selv at afhjælpe fejlen.
 3. Ring til brandvæsenet.



△ FARE!

- △ Unnlatelse i å etterkomme anvisningene under Fare!, Advarsel! eller Obs! i denne bruksanvisningen, kan medføre alvorlige personskader eller materielle skader.
- △ Flytt aldri Weber® Q™-grillen på Weber® Q™-trallen mens den er i bruk og/eller er varm.

△ ADVARSLER:

△ ADVARSEL! BARE TIL UTENDØRS BRUK.

- △ Følg alle anvisningene under Fare!, Advarsel! eller Obs! som er tilknyttet Weber® Q™-grillen, når Weber® Q™-grillen brukes på Weber® Q™-trallen.
- △ Feilaktig monteringen kan være farlig. Følg monteringsanvisningene i denne bruksanvisningen nøye.
- △ Utvis rimelig forsiktighet ved bruk av Weber® Q™-trallen med Weber® Q™-grillen.
- △ Sett opp Weber® Q™-trallen på et stabilt underlag utendørs før Weber® Q™-grillen plasseres på trallen.
- △ Sett aldri opp Weber® Q™-trallen på et skrånende underlag.
- △ Weber® Q™-trallen er bare beregnet på å brukes med Weber® Q™-grillen. Prøv aldri å feste eventuelle andre produkter eller apparater til Weber® Q™-trallen.
- △ Ta Weber® Q™-grillen av Weber® Q™-trallen før Weber® Q™-trallen plasseres i bagasjerommet på en bil, i en stasjonsvogn, minibuss, SUV, bobil eller et annet lagringssted.
- △ Flytt ikke Weber® Q™-trallen, mens Weber® Q™-grillen er i oppreist stilling, over humpete og ujevne flater eller opp og ned trapper.
- △ Bruk aldri Weber® Q™-trallen som en trappestol eller stige.
- △ Bruk ikke Weber® Q™-trallen eller plasser ikke Weber® Q™-grillen på Weber® Q™-trallen hvis deler mangler eller er ødelagt.

△ ADVARSLER:

- △ Denne grillen skal bare brukes utendørs på et godt ventilert sted. Skal ikke brukes i en garasje, bygning, skur eller på et annet avgrenset område.
- △ Weber® Q™-grillen skal ikke brukes under et ubeskyttet, brennbart tak eller overheng.
- △ Følg anvisningene for forskriftsmessig tilkobling for den aktuelle gassgrillen.
- △ Oppbevar verken reservegassflasker eller frakoblede gassflasker under eller nær grillen.
- △ Legg ikke trekket til grillen eller annet brennbart materiale på eller i oppbevaringsområdet under grillen.
- △ Feilaktig montering kan være farlig. Følg monteringsanvisningene i denne bruksanvisningen nøye.
- △ Etter en lagringsperiode og/eller grillen ikke har vært i bruk, skal du kontrollere om Weber®-gassgrillen lekker gass eller om brenneren er blokkert før du bruker den. Se riktig fremgangsmåte i denne bruksanvisningen.
- △ Bruk ikke en flamme til å finne eventuell gasslekkasje.
- △ Bruk ikke Weber®-gassgrillen hvis det lekker gass fra noen av tilkoblingene.
- △ Brennbare materialer skal ikke finnes seg nærmere enn ca. 60 cm på over-, under- eller baksiden og på hver side av grillen.
- △ Barn skal ikke betjene Weber®-gassgrillen. Tilgjengelige deler av grillen kan være svært varme. Hold små barn på avstand mens den er i bruk.
- △ Utvis forsiktighet ved bruk av Weber®-gassgrillen. Den blir varm under grilling eller rengjøring, og skal aldri forlates uten tilsyn eller flyttes mens den er i bruk.
- △ Skru av alle gassventiler hvis brenneren skulle slukke under bruk. Åpne lokket og vent fem minutter før du prøver å tenne gassflammen på nytt. Les også anvisningene under "Påtenning".
- △ Bruk ikke kull, briketter eller lavastein i Weber®-gassgrillen.
- △ Len deg aldri over den åpne grillen, eller legg ikke hendene eller fingrene på kanten foran grillrommet.
- △ Dersom det skulle flamme opp helt ukontrollert, flytter du maten bort fra flammene til de stliner.
- △ Skulle fett til fyr, skrud du av brenneren og holder lokket igjen til flammene er slukket.
- △ Weber®-gassgrillen skal rengjøres grundig med jevne mellomrom.
- △ Gjør ikke munninger og åpninger større når du rengjør ventiler eller brenneren.
- △ Flytende propan er ikke naturgass. Ombytting eller forsøk på bruk av naturgass i en propangassflaske er farlig og vil annullere garantien.
- △ En bulket eller rusten gassflaske kan være farlig og bør kontrolleres av gassleverandøren. Bruk ikke en gassflaske med ødelagt ventil.
- △ Selv om gassflasken tilsynelatende er tom, kan den fremdeles inneholde gass. Gassflasken skal transporteres og lagres i samsvar med dette.
- △ Du skal ikke under noen omstendigheter prøve å frakoble gassregulatoren eller eventuelle gasstilpasninger mens du holder på å grille.
- △ Bruk varmebestandige grillvotter eller -hansker når du griller.
- △ Bruk ikke denne grillen med mindre alle deler sitter på plass. Apparatet skal monteres på riktig måte i henhold til anvisningene som er gjengitt i avsnittet "Monteringsanvisninger" i bruksanvisningen.
- △ Bruk ikke Weber®-grillen i bagasjerommet på et kjøretøy eller inne i en stasjonsvogn, et transportmiddel, en minibuss eller en campingvogn.
- △ Bruk regulatoren som følger med Weber®-gassgrillen.
- △ Advarsel! Sørg for å oppholde deg utendørs og på avstand fra eventuelle tennkilder når LPG-beholderen skal skiftes eller tilkobles.
- △ Følg alle anvisningene under Fare! og Advarsel! i brukerhåndboken for Weber® Q.
- △ Gjør følgende hvis du ser, lukter eller hører lyden av gass som siver ut fra propanflasken:
 1. Gå vekk fra propanflasken.
 2. Prøv ikke å rette problemet på egenhånd.
 3. Ring brannvesenet.

SE

△ FARA:

- △ Om information om Faror, Varningar och Försiktighetsåtgärder i denna Ågarhandbok inte uppmärksammas, kan det leda till allvarliga kroppsskador eller materiella skador.
- △ Flytta aldrig Q™-grillen på Weber® Q™-vagnen när den används eller är uppvärmd.

△ VARNINGAR:

△ VARNING: ENDAST FÖR UTMOHUSBRUK

- △ Följ all information om Faror, Varningar och Försiktighetsåtgärder som associeras med Weber® Q™-grillen när du använder Weber® Q™-grillen på Weber® Q™-vagnen.
- △ Felaktig montering kan vara riskabelt. Läs instruktionerna i bruksanvisningen noggrant.
- △ Du måste använda Weber® Q™-vagnen med Weber® Q™-grillen på ett försiktigt sätt.
- △ Ställ iordning Weber® Q™-vagnen på en jämn yta utomhus innan du placerar Weber® Q™-grillen på vagnen.
- △ Ställ aldrig Weber® Q™-vagnen i en sluttning.
- △ Weber® Q™-vagnen är endast avsedd för användning med Weber® Q™-grillen. Försök inte att fästa andra produkter eller apparater på Weber® Q™-vagnen.
- △ Ta bort Weber® Q™-grillen från Weber® Q™-vagnen innan du ställer Weber® Q™-vagnen i bakluckan på ett fordon eller i ett förvaringsområde.
- △ Flytta inte Weber® Q™-vagnen med Weber® Q™-grillen i upprätt läge om du flyttar vagnen över ojämna ytor eller uppför/ nedför trappor.
- △ Använd aldrig Weber® Q™-vagnen som avsats eller steg.
- △ Använd inte Weber® Q™-vagnen eller ställ Weber® Q™-grillen på Weber® Q™-vagnen om det finns delar som är skadade eller saknas.

△ VARNINGAR:

- △ Använd endast grillen utomhus i välventilerade områden. Använd inte i garage, byggnader, skjul eller annat instängt område.
- △ Din Weber® Q™-gasgrill får inte användas under ett oskyddat brännbart tak.
- △ Följ anslutningsinstruktioner för regulatortyp för din typ av gasgrill.
- △ Förvara inte en extra gascylinder under eller i närheten av grillen.
- △ Placera inte ett grilllock eller något brännbart på eller grillen eller i förvaringsutrymmet under grillen.
- △ Felaktig montering kan vara riskabelt. Läs instruktionerna i bruksanvisningen noggrant.
- △ Efter en period av förvaring då du inte använt Weber® Gasgrill, bör grillen kontrolleras för gasläckor och blockeringar vid brännarna före användning. Se instruktionerna i denna bruksanvisning för korrekt förfarande.
- △ Använd inte en låga för att leta efter gasläckor.
- △ Använd inte din Weber® gasgrill om några gasanslutningar läcker.
- △ Det bör inte finnas brännbara material inom cirka 60 cm från grillens ovansida, undersida, baksida eller sidor.
- △ Din Weber® gasgrill bör inte användas av barn. Tillgängliga delar av grillen kan vara mycket heta. Håll barn på avstånd vid användning.
- △ Var försiktig när du använder din Weber® gasgrill. Den kan vara mycket het vid matlagning och rengöring och bär aldrig lämnas oövervakad eller flyttas när den är igång.
- △ Om brännaren skulle slockna vid matlagning, ska du stänga av alla gasventiler. Öppna locket och vänta fem minuter innan du försöker tända gaslågan igen, samtidigt som du uppmärksammar instruktionerna i avsnittet "Tändning".
- △ Använd inte kol, kolpellets eller lavabränsle i din Weber® gasgrill.
- △ Vid matlagning ska du aldrig öppna grillen eller placera händer eller fingrar på matlagningssådens främre kant.
- △ Om en okontrollerad brand förekommer, ska maten flyttas bort från flammorna till elden dör ut.
- △ Om en fettbrand skulle förekomma, stäng av brännaren och låt locket vara stängt till elden är släckt.
- △ Weber® gasgrill bör rengöras ordentligt med jämna mellanrum.
- △ Gör inte hål eller portar större när du rengör gasventil och brännare.
- △ Propangas är inte en naturgas. Konvertering eller försök till användning av naturgas i en propangasgrill är farligt och ogiltigförklarar din garanti.
- △ En skadad eller rostig gastillförselcylinder kan vara farlig och bör kontrolleras av din gasåterförsäljare. Använd inte en gascylinder med en skadad ventil.
- △ Även om din gascylinder verkar vara tom, kan den fortfarande innehålla gas. Cylindern bör transporteras och förvaras med detta i åtanke.
- △ Under inga omständigheter ska du försöka koppla loss gasregulatorn eller någon gasanslutning när grillen är tänd.
- △ Bär värmeresistent grytlappar eller handskar när du använder grillen.
- △ Använd inte grillen om inte alla delar är på plats. Grillen måste monteras ordentligt enligt anvisningarna i avsnittet "Monteringsanvisningar" i bruksanvisningen.
- △ Använd inte din Weber® grill i bakluckan på ett fordon, eller inuti en herrgårdsvagn, husvagn eller liknande.
- △ Använd regulatorn som levererades med din Weber® gasgrill.
- △ Varning: Kontrollera att du är utomhus och på avstånd från antändliga material när du fyller på eller ansluter propangascylindern.
- △ Följ all information om faror och varningar i ågarhandboken till Weber® Q.
- △ Om du ser, luktar eller hör en gasläcka från propangascylindern:
 1. Flytta bort från propangascylindern.
 2. Försök inte att åtgärda problemet själv.
 3. Ring brandkåren.

FI

⚠ VAROITUS:

- ⚠ Tämän käyttöohjeen varoitusten, huomautusten ja ohjeiden noudattamatta jättäminen saattaa johtaa vakavaan henkilö- tai omaisuusvahinkoon.
- ⚠ Älä koskaan siirrä Weber® Q™ -grilliä Weber® Q™ -kärryssä grillin ollessa käytössä ja/tai kuuma.

⚠ VAROITUKSET:

⚠ VAROITUS: SOVELTUU VAIN ULKOKÄYTTÖÖN.

- ⚠ Kun käytät Weber® Q™ -grilliä Weber® Q™ -kärryssä, noudata kaikkia Weber® Q™ -grilliin liittyviä varoituksia, huomautuksia ja ohjeita.
- ⚠ Kärry on koottava oikein, koska muuten sen käyttäminen saattaa olla vaarallista. Lue tämän käyttöohjeen kokoamisohjeet huolellisesti.
- ⚠ Weber® Q™ -kärryä ja Weber® Q™ -grilliä on käytettävä huolellisesti ja varovasti.
- ⚠ Aseta Weber® Q™ -kärry tasaiselle pinnalle ulos ennen kuin laitat Weber® Q™ -grillin kärryyn.
- ⚠ Älä koskaan aseta Weber® Q™ -kärryä kaltevalle tai epätasaiselle pinnalle.
- ⚠ Weber® Q™ -kärryä saa käyttää vain Weber® Q™ -grillin kanssa. Älä yritä kiinnittää muita tuotteita tai laitteita Weber® Q™ -kärryyn.
- ⚠ Poista Weber® QT -grilli Weber® QT -kärrystä ennen kuin asetat Weber® QT -kärryn henkilöauton, farmariauton, pikkubussin, katuomaasturin (SUV) tai vapaa-ajan ajoneuvon (RV) tavaratilaan tai säilytystilaan.
- ⚠ Älä siirrä Weber® Q™ -kärryä epätasaisien pintojen yli tai portaissa, kun Weber® Q™ -grilli on kärryssä.
- ⚠ Älä koskaan käytä Weber® Q™ -kärryä askelman tai tikkaina.
- ⚠ Älä käytä Weber® Q™ -kärryä tai aseta Weber® Q™ -grilliä Weber® Q™ -kärryyn jos jotakin kärryn osia puuttuu tai jokin osa on vaurioitunut.

⚠ VAROITUKSET:

- ⚠ Käytä tätä grilliä vain ulkotiloissa hyvin tuuletetussa paikassa. Älä käytä sitä autotallissa, rakennuksessa tai muussa suljetussa tilassa.
- ⚠ Weber® Q™ -kaasugrilliä ei saa käyttää suojaamattoman palavaa materiaalia olevan katon tai muun vastaavan alla.
- ⚠ Noudata grillisi paineensäätimen asennuksesta annettuja ohjeita.
- ⚠ Älä säilytä ylimääräistä tai irrotettua kaasupulloa grillin alla tai sen läheisyydessä.
- ⚠ Älä laita grillin suojapeitettä tai mitään palavaa materiaalia grillin alla olevaan säilytystilaan.
- ⚠ Grilli on turvallinen vain, jos se on koottu oikein. Noudata tässä käyttöohjekirjassa annettuja kokoamisohjeita.
- ⚠ Jos Weber®-kaasugrilliä ei ole käytetty vähään aikaan, on kaasuputkien liitosten tiiveys tarkistettava. Tarkista samalla myös se, että poltin ei ole tukossa. Katso lisätietoja tämän käyttöohjekirjan ohjeista.
- ⚠ Älä tarkista kaasuvuotoja avotulen avulla.
- ⚠ Älä käytä Weber®-kaasugrilliäsi, jos jokin kaasuliitos vuotaa.
- ⚠ Palavat materiaalit on oltava vähintään 60 senttimetrin etäisyydellä kaikista grillin osista.
- ⚠ Älä anna lasten käyttää Weber®-kaasugrilliäsi. Jotkin grillin osat kuumenevat voimakkaasti käytön aikana. Pidä lapset poissa grillin luota sen käytön aikana.
- ⚠ Käytä Weber®-kaasugrilliäsi varovasti ja huolellisesti. Grillattaessa grilli kuumenee voimakkaasti eikä sitä saa jättää ilman valvontaa tai siirtää käytön aikana.
- ⚠ Jos poltin sammuu grilliäamisen aikana, sulje kaikki kaasuventtiilit välittömästi. Avaa grillin kansi ja odota vähintään viisi minuuttia ennen kuin sytytät grillin uudelleen. Noudata käyttöohjekirjassa annettuja sytytysohjeita.
- ⚠ Älä käytä Weber®-kaasugrillissäsi grillihiiliä, -brikettejä tai laavakiviä.
- ⚠ Älä nojaa grilliin tai työnnä sormiasi tai käsiäsi kiinni grilliin grilliäamisen aikana.
- ⚠ Jos grillissä palaa liekkejä, siirrä grillattavat elintarvikkeet pois grillistä, kunnes liekit sammuvat.
- ⚠ Jos rasva syttyy tuleen, sammuta poltin ja jätä kansi kiinni, kunnes liekit ovat sammuneet.
- ⚠ Weber®-kaasugrilli on puhdistettava säännöllisesti.
- ⚠ Älä suurena kaasunvirtauskanavia puhdistatessasi venttiilejä tai poltinta.
- ⚠ Nestekaasu ei ole maakaasua. Maakaasun käyttö nestekaasulle tarkoitettussa laitteessa on vaarallista ja mitätöi takuun.
- ⚠ Lommainen tai ruostunut kaasupullo saattaa olla vaarallinen käyttää. Anna kaasun toimittajan tarkistaa tällainen kaasupullo. Älä käytä kaasupulloa, jos sen venttiili on vaurioitunut.
- ⚠ Vaikka kaasupullo vaikuttaa tyhjältä, saattaa se silti sisältää hieman kaasua. Käytä ja kuljeta kaasupulloa aina ohjeiden mukaisesti.
- ⚠ Älä koskaan yritä irrottaa paineensäädintä tai mitään kaasuputken liitosta grillin käytön aikana.
- ⚠ Käytä kuumuutta kestäviä käsineitä käyttäessäsi grilliä.
- ⚠ Älä käytä tätä grilliä, jos kaikki sen osat eivät ole paikallaan. Grillin on oltava koottu oikein tässä käyttöohjekirjassa annettujen ohjeiden mukaisesti.
- ⚠ Älä käytä Weber®-kaasugrilliä minkäänlaisen ajoneuvon tavaratilassa, asuntovaunussa tai -autossa.
- ⚠ Käytä vain Weber®-kaasugrillin mukana toimitettua paineensäädintä.
- ⚠ Varoitus: Varmista, että olet ulkotiloissa ja kaukana tulenlähteistä irrottaessasi tai vaihtaessasi kaasupulloa.
- ⚠ Noudata kaikkia Weber® Q:n käyttöohjekirjan varoituksia, huomautuksia ja ohjeita.

⚠ Jos näet, haistat tai kuulet kaasun vuotavan kaasupullostasi:

1. Siirry pois kaasupullon läheltä.
2. Älä yritä korjata vikaa itse.
3. Ilmoita asiasta palokunnalle.

PL

⚠ ZAGROŻENIA:

- ⚠ Niezastosowanie się do zasad bezpieczeństwa, instrukcji obsługi oraz ostrzeżeń zawartych w niniejszym podręczniku może spowodować poważne uszkodzenia ciała lub mienia.
- ⚠ Na wózku Weber® Q™ nie należy przewozić grilla Weber® Q™ podczas jego użytkowania lub kiedy jest on gorący

⚠ OSTRZEŻENIA:**⚠ OSTRZEŻENIE: PRZEZNACZONY TYLKO DO UŻYTKU NA ZEWNĄTRZ.**

- ⚠ Używając grilla Weber® Q™ na wózku Weber® Q™, należy postępować zgodnie z zasadami bezpieczeństwa, instrukcją obsługi oraz ostrzeżeniami dotyczącymi grilla Weber® Q™.
- ⚠ Niewłaściwy montaż może powodować zagrożenia. Należy postępować zgodnie z instrukcją montażu zawartą w niniejszym podręczniku.
- ⚠ Należy zachować ostrożność, używając grilla Weber®™ na wózku Weber® Q™.
- ⚠ Przed ułożeniem grilla Weber® Q™ na wózku Weber® Q™ wynieś wózek na zewnątrz budynku i upewnij się, że stoi on na stabilnej, równej powierzchni.
- ⚠ Nigdy nie ustawiaj wózka Weber® Q™ na pochylej powierzchni.
- ⚠ Wózka Weber® Q™ można używać wyłącznie z grillem Weber® Q™. Nie należy umieszczać innego rodzaju produktów lub urządzeń na wózku Weber® Q™.
- ⚠ Zdejmij grill Weber® Q™ z wózka Weber® Q™ przed umieszczeniem wózka w samochodzie, niezależnie czy jest to samochód osobowy, furgonetka, samochód terenowy (SUV), przyczepa kempingowa czy inny pojazd; a także przed umieszczeniem wózka w jakimkolwiek innym miejscu, w którym będzie on przechowywany.
- ⚠ Grilla Weber® Q™ nie wolno wozić w pozycji stojącej na wózku Weber® Q™ po nierównych powierzchniach lub po schodach.
- ⚠ Nigdy nie używaj wózka Weber® Q™ jako podestu lub drabiny.
- ⚠ Nie należy używać wózka Weber® Q™ lub umieszczać na nim grilla Weber® Q™, jeśli brakuje jakiejś części lub któraś z części jest uszkodzona.

⚠ OSTRZEŻENIA:

- ⚠ Grilla należy używać wyłącznie na zewnątrz, w miejscach posiadających dobrą wentylację. Grilla nie wolno używać w garażu, na werandzie, wewnątrz budynku lub w innych zamkniętych pomieszczeniach.
- ⚠ Grilla gazowego Weber® Q™ nie wolno używać pod niezabezpieczonym łatwopalnym dachem lub zadaszeniem.
- ⚠ Należy postępować zgodnie z wszystkimi zasadami bezpieczeństwa oraz ostrzeżeniami zawartymi w Podręczniku użytkownika.
- ⚠ Jeśli zobaczysz, poczujesz lub usłyszysz, że gaz ulatnia się z butli:
 1. Odsuń się od butli z gazem.
 2. Nie próbuj sam rozwiązać problemu.
 3. Zadzwoń po straż pożarną.

RU

⚠ ОПАСНО:

- ⚠ Невыполнение указаний, содержащихся в данном Руководстве пользователя под заголовками «Опасно», «Осторожно» или «Внимание», может привести к серьезным травмам или повреждению оборудования.
- ⚠ Запрещается перемещать гриль Weber® Q на тележке Weber® Q во время его работы или пока он не остыл.

⚠ ОСТОРОЖНО:**⚠ ОСТОРОЖНО: ИСПОЛЬЗОВАТЬ ТОЛЬКО ВНЕ ПОМЕЩЕНИЙ.**

- ⚠ При пользовании грилем Weber® Q™ на тележке Weber® Q™, соблюдайте указания, содержащиеся в пунктах «Опасно», «Осторожно» или «Внимание» и относящиеся к грилю Weber® Q™.
- ⚠ Неправильно собранная тележка может стать источником опасности. Точно выполняйте инструкции по сборке, приведенные в данном руководстве.
- ⚠ Работа с грилем Weber® Q™ на тележке Weber® Q™, необходимо соблюдать определенную осторожность.
- ⚠ Перед тем, как устанавливать гриль Weber® Q™ на тележку Weber® Q™, соберите ее на улице на ровной устойчивой поверхности.
- ⚠ Запрещается собирать тележку Weber® Q™ на наклонной поверхности.
- ⚠ Тележка Weber® Q™ предназначена для использования только гриля Weber® Q™. Запрещается устанавливать на тележке Weber® Q™ любые другие устройства или приспособления.
- ⚠ Перед тем, как положить тележку Weber® Q™ в багажник автомобиля, в автомобиль-универсал, автофургон, автоприцеп или любое другое место для хранения, снимите гриль Weber® Q™ с тележки Weber® Q™.
- ⚠ Запрещается перемещать тележку Weber® Q™ в рабочем положении с установленным на ней грилем Weber® Q™ по неровной поверхности или по лестнице.
- ⚠ Запрещается использовать тележку Weber® Q™ как скамейку или лестницу.
- ⚠ Запрещается пользоваться тележкой Weber® Q™ или устанавливать на нее гриль Weber® Q™, если какие-либо детали тележки отсутствуют или повреждены.

⚠ ОСТОРОЖНО:

- ⚠ Использовать этот гриль только вне помещений, в хорошо вентилируемом месте. Запрещается использовать в гараже, здании, в крытом проходе между зданиями или в любом другом огороженном месте.
- ⚠ Запрещается использовать газовый гриль Weber® Q™ под незащищенной легко воспламеняющейся крышей или навесом.
- ⚠ Не храните запасной или разединенный цилиндр пропана под или около этого барбекю.
- ⚠ Неподходящее собрание может быть опасно. Пожалуйста тщательно следуйте за инструкциями собрания в этом руководстве.
- ⚠ После периода хранения, и/или неприменения, Weber® газовое барбекю должно быть проверено для газовых утечек и горелки прегрэдды перед использованием. См. инструкции в этом руководстве для правильных процедур.
- ⚠ Не используйте Weber® газовое барбекю, если есть газовый подарок(настоящее) утечки.
- ⚠ Не используйте пламя, чтобы проверить для газовых утечек.
- ⚠ Горючие материалы никогда не должны быть в пределах 24 дюймов вершины, основания, назад или сторон вашего Weber® газового барбекю.
- ⚠ Ваше Weber® газовое барбекю никогда не должно использоваться детьми. Доступные части барбекю могут быть очень горячи. Держите маленьких детей далеко, в то время как это находится в использовании.
- ⚠ Вы должны осуществить разумную заботу(осторожность) при действии вашего Weber® газового барбекю. Это будет горячо в течение кулинарии или очистки и нельзя оставлять оставленным без присмотра, или перемещаться(трогаться) в то время как в действии.
- ⚠ Если горелка выходит, в то время как в действии, выключите газовый клапан. Откройте крышку и ждите за пять минут до попытки вновь зажечься, использование инструкций освещения.
- ⚠ Не используйте древесный уголь или скалу лавы в вашем Weber® газовом барбекю.
- ⚠ Никогда не наклоните открытое барбекю, или разместите руки или пальцы на переднем краю готовящей корочки.
- ⚠ Если огонь(пожар) жира происходит, выключает горелку и закрытую крышку отпуска, пока огонь(пожар) не отсутствует.
- ⚠ Не увеличьте отверстие клапана или порты горелки при очистке клапана или горелки.
- ⚠ Weber® газовое барбекю должно быть полностью очищено на правильном основании.
- ⚠ Газ пропана – не природный газ. Конверсионное или предпринятое использование природного газа в единице пропана или газе пропана в единице природного газа опасно, и будет пуста ваша гарантия.
- ⚠ Не пытайтесь разединять любое приспособление газа, в то время как ваше барбекю находится в действии.
- ⚠ Используйте стойкие к высокой температуре руки барбекю или перчатки когда операционное барбекю.
- ⚠ Держите любой электрический шнур поставки далеко от любых горячих поверхностей.
- ⚠ Не используйте это барбекю, если все части не находятся в месте. Единица должна быть должным образом собрана согласно инструкциям, выделенным в "секции" Инструкции Собрания Гида(Руководящего принципа) Владельца.
- ⚠ Не используйте Weber® барбекю в стовле(магистрала) транспортного средства, фургоне станции, микроавтобусе, спортивное сервисное транспортное средство (SUV), или региональное транспортное средство (RV).
- ⚠ Используйте регулятор, который снабжен вашим Weber® газовым барбекю.
- ⚠ Не пытайтесь разединять газовый регулятор или любое приспособление газа, в то время как ваше барбекю находится в действии.
- ⚠ Соблюдайте все меры предосторожности из руководства пользователя Weber® Q.
- ⚠ При появлении запаха или свиста выделяющегося газа из баллона с пропаном:
 1. Отойти на удаление от баллона с пропаном.
 2. Не пытаться устранить проблему самостоятельно.
 3. Вызвать пожарную службу.

UK EXPLODED VIEW

FI RÄJÄYTYSKUVA

NL DETAILWEERGAVE

DK EKSPLODERET TEGNING

FR VUE ECLATEE

PT DIAGRAMA DE DESPIECE

ES DIAGRAMA DE DESPIECE

IT VISTA ESPLOSA

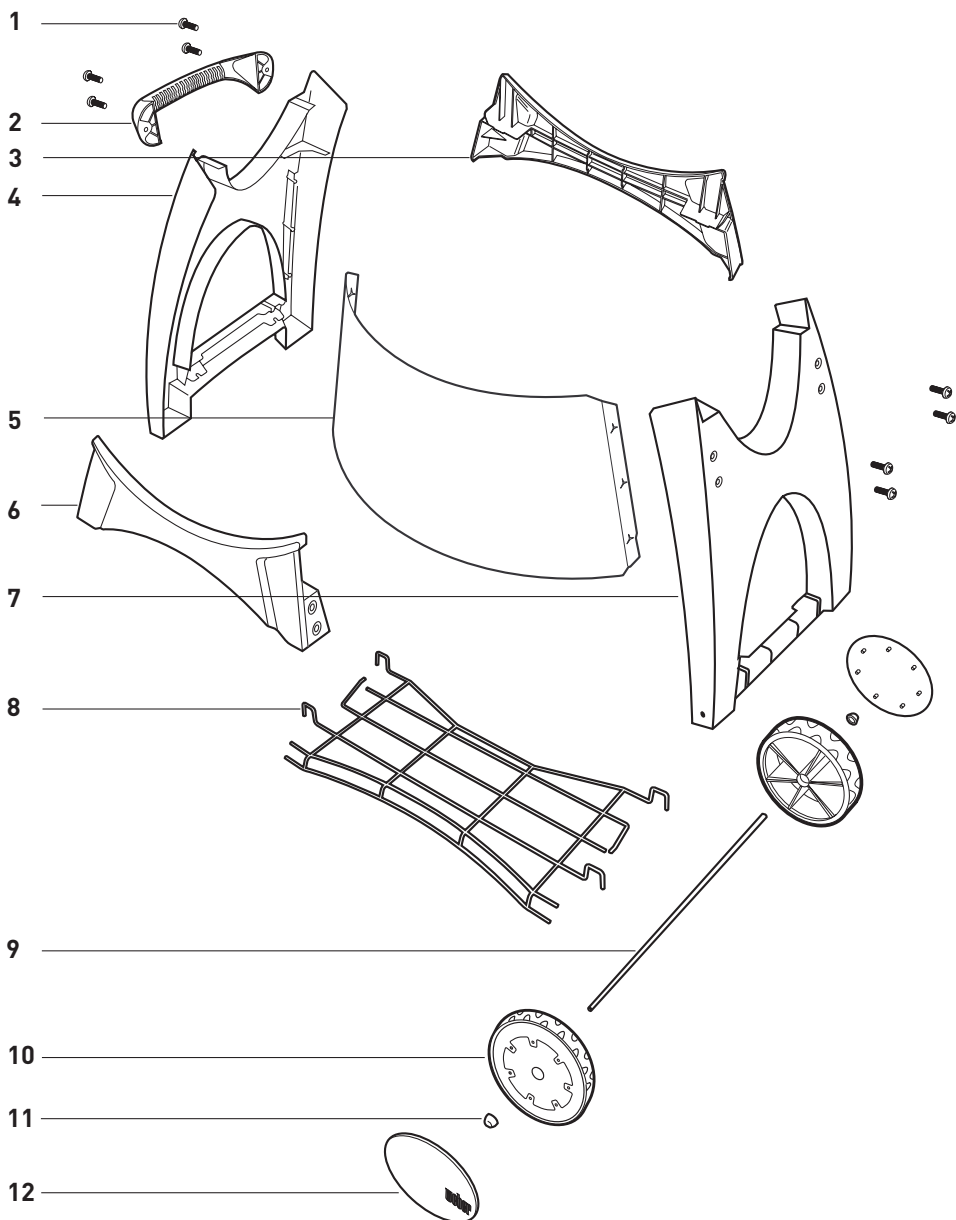
PL WIDOK SZCZEGÓWY

SE DIAGRAM ÖVER DELAR

NO OVERSIKT

RU ИЗОБРАЖЕНИЕ В
РАЗОБРАННОМ ВИДЕ

DE ZERLEGTE ANSICHT



FI RÄJÄYTYSKUVAN
OSALUETTELOFR LISTE DES ELEMENTS
DE LA VUE ECLATEEIT ELENCO VISTA
ESPLOSA

NO LISTE FOR OVERSIKT

NL LIJST DETAILWEERGAVE

PT LISTA DA VISÃO
AMPLIADA

PL LISTA ELEMENTÓW

RU СПЕЦИФИКАЦИЯ
ДЕТАЛЕЙ

DK MONTERINGSVEJLEDNING

ES LISTA DEL DIAGRAMA
DE DESPIECE

SE MONTERINGSANVISNINGAR

DE MONTAGEANWEISUNGEN

UK

- 1/4 - 20 X 1" TRUSS HEAD SCREW (BLACK)
- HANDLE
- REAR BRIDGE PIECE
- LEFT LEG
- TANK SKIRT
- FRONT BRIDGE PIECE
- RIGHT LEG
- BOTTOM RACK
- AXLE
- WHEEL
- HUB CAP
- WHEEL COVER

FI

- 1/4 - 20 X 1" TASAKANTARUUVI (MUSTA)
- KÄDENSIJA
- TAKIMMAINEN SILT AKAPPALE
- VASEN JALKA
- KAASUPULLON KANSI
- ETUMMAINEN SILT AKAPPALE
- OIKEA JALKA
- POHJAHYLLY
- AKSELI
- RENGAS
- NAVAN SUOJA
- RENKAAN SUOJA

FR

- VIS A TETE BOMBEE LARGE (NOIRE) DE 1/4 - 20 X 1"
- POIGNEE
- PONT DE PASSAGE DES ROUES ARRIERE
- PIED GAUCHE
- JUPE DU RESER VOIR
- PONT DE PASSAGE DES ROUES AVANT
- PIED DROIT
- GRILLE INFERIEURE
- AXE
- ROUE
- CACHE-MOYEUX
- ENJOLIVEUR

IT

- 1/4 - 20 X 1" VITE A TESTA ARROTONDATA (NERA)
- MANICO
- PARTE DEL PONTE POSTERIORE
- SUPPORTO DI SINISTRA
- PROTEZIONE DELLA BOMBOLA
- PARTE DEL PONTE ANTERIORE
- SUPPORTO DI DESTRA
- RASTRELLIERA INFERIORE
- ASSE
- RUOTA
- COPERTURA DEL PERNO
- COPRIRUOTA

NO

- 1/4 - 20 X 1" LINESKRUE (SVART)
- HÅNDTAK
- BROSTYKKE BAK
- VENSTRE BEIN
- FLASKEKANT
- BROSTYKKE FORAN
- HØYRE BEIN
- BUNNHYLLE
- AKSEL
- HJUL
- HJULKAPSEL
- HJULDEKSEL

NL

- 1/4 - 20 X 1 - PLATKOP SCHROEF (ZWART)
- HANDGREEP
- ACHTERSTE OVER GANGSBOCHT
- LINKERPOOT
- TANKBESCHERMING
- VOORSTE OVER GANGSBOCHT
- RECHTERPOOT
- BODEMROOSTER
- AS
- WIEL
- AFSLUITDOEJE
- WIELDOP

PT

- 1/4 - 20 X 1" PARAFUSO DE CABECA OVAL (PRETO)
- ALÇA
- PEDAÇO TRASEIRO DA PONTE
- PERNA ESQUERDA
- ABA DE DEPÓSITO
- PEDAÇO DA FRENTE DA PONTE
- PERNA DIREITA
- RACK INFERIOR
- EIXO
- RODA
- CALOTA
- TAMPA DA RODA

PL

- 1/4 - 20 X 1" ŚRUBA Z ŁBEM GRZYB KOWYM (CZARNA)
- UCHWYT
- MOSTEK TYLNY
- LEWA NÓŻKA
- OŚLONA BOCZNA BUTLI
- MOSTEK PRZEDNI
- PRAWA NÓŻKA
- PÓŁKA DOLNA
- OŚ
- KÓŁKO
- ZAŚLEPKA
- KOŁPAK

UK EXPLODED VIEW LIST

- FI** RÄJÄYTYSKUVAN
OSALUETTELO
- FR** LISTE DES ELEMENTS
DE LA VUE ECLATEE
- IT** ELENCO VISTA
ESPLOSA
- NO** LISTE FOR OVERSIKT

- NL** LIJST DETAILWEERGAVE
- PT** LISTA DA VISÃO
AMPLIADA
- PL** LISTA ELEMENTÓW
- RU** СПЕЦИФИКАЦИЯ
ДЕТАЛЕЙ

DK MONTERINGSVEJLEDNING

- ES** LISTA DEL DIAGRAMA
DE DESPIECE
- SE** MONTERINGSANVISNINGAR
- DE** MONTAGEANWEISUNGEN

RU

- 1/4 - 20 X 1"
ВИНТ СО
СФЕРИЧЕСКОЙ
ГОЛОВКОЙ (ЧЕРНЫЙ)
- РУКОЯТКА
- ДЕТАЛЬ ЗАДНЕГО
МОСТА
- ЛЕВАЯ СТОЙКА
- ОГРАЖДЕНИЕ БАКА
- ДЕТАЛЬ ПЕРЕДНЕГО
МОСТА
- ПРАВАЯ СТОЙКА
- НИЖНЯЯ РЕШЕТКА
- ОСЬ
- КОЛЕСО
- КРЫШКА СТУПИЦЫ
- КРЫШКА КОЛЕСА

DK

- 1/4 - 20 X 1"
SKRUE MED
HALVRUNDHOVED
(SORT)
- HÅNDTAG
- BAGERSTE
BROSTYKKE
- VENSTRE BEN
- SKØRT TIL
BEHOLDER
- FORRESTE
BROSTYKKE
- HØJRE BEN
- BUND-RACK
- AKSEL
- HJUL
- HJULKAPSEL
- HJULDÆKKE

ES

- 1/4 - 20 X 1"
TORNILLO DE
CABEZA SEGMENTADA
(NEGRO)
- ASA
- PIEZA DEL PUENTE
TRASERO
- PATA IZQUIERDA
- FALDA DEL TANQUE
- PIEZA DEL PUENTE
DELANTERO
- PATA DERECHA
- REJILLA INFERIOR
- EJE
- RUEDA
- TAPA DE CUBO
- CUBIERTA DE LA
RUEDA

SE

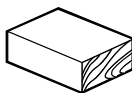
- 0,635 - 5,08 X 2,54
SPÄNNSKRUV
(SVART)
- HANDTAG
- BAKRE BRODEL
- VÄNSTER BEN
- BEHÅLLARSKYDD
- FRÄMRE BRODEL
- HÖGER BEN
- NEDRE HYLLA
- AXEL
- HJUL
- NAVKAPSEL
- HJULSKYDD

DE

- 1/4 - 20 X 1"
RUNDKOPFSCHRAUBE
(SCHWARZ)
- GRIFF
- VERBINDUNGSSTÜCK
(HINTEN)
- LINKER STANDFUSS
- TANKABDECKUNG
- VERBINDUNGSSTÜCK
(VORN)
- RECHTER STANDFUSS
- ABLAGE
- ACHSE
- RAD
- NABE
- RADKAPPE

18

- | | | |
|------------------------------|--|----------------------------|
| UK PARTS LIST | NL ONDERDELENLIJSTEN | DK STYKLISTE |
| FI OSALUETTELOT | PT LISTA DE PEÇAS | ES LISTA DE PARTES |
| FR LISTES DES PIÈCES | PL LISTY ELEMENTÓW | SE LISTA ÖVER DELAR |
| IT ELENCO DELLE PARTI | RU СПЕЦИФИКАЦИЯ ЗАПАСНЫХ ЧАСТЕЙ | DE STÜCKLISTE |
| NO DELELISTER | | |

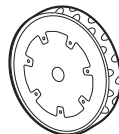
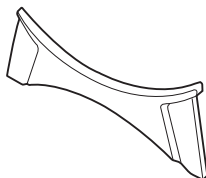


8

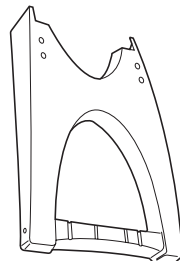
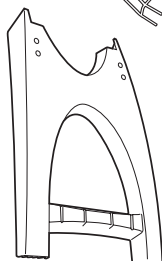
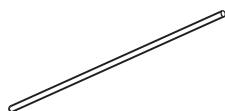
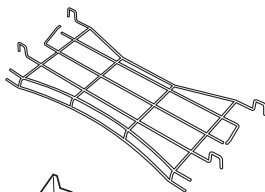
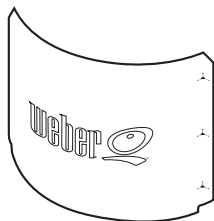


1/4 - 20 X 1"

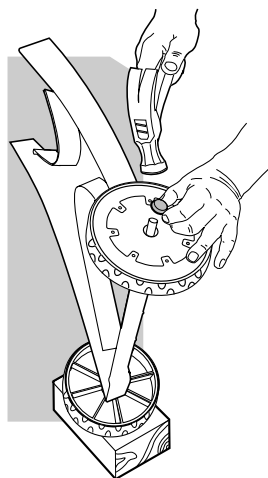
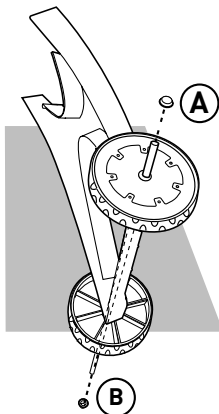
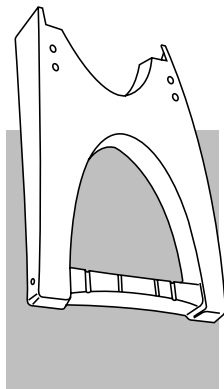
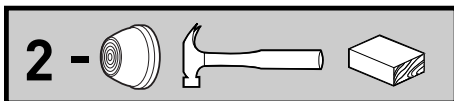
2 -



1 -



1



UK - Molded legs may be slightly warped. This does not effect assembly and is not a defect.

FI - Valetut jalat saattavat olla hieman taipuneet. Tämä ei vaikuta asennukseen eikä se ole vika.

FR - Les pieds moulés peuvent être légèrement courbés. Ceci n'influence pas l'assemblage et ne constitue pas un défaut.

IT - I supporti possono essere leggermente incurvati. Questo non influisce sul montaggio e non è considerato un difetto.

NO - Formstøpte bein kan være litt vindskeje. Dette har ingen innvirkning på monteringen og er ikke en feil.

NL - Gegoten poten kunnen enigszins krom zijn. Dit is niet van invloed op de montage en is geen defect.

PT - As pernas moldadas podem estar levemente envergadas. Isso não afeta a montagem e não é um defeito.

PL - Wykonane z odlewu nóżki mogą być trochę nierówne. Nie przeszkadza to w montażu i nie jest to wada.

RU - Формованные стойки могут быть слегка деформированными. Это не влияет на сборку и не является дефектом.

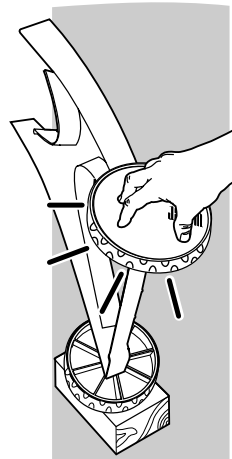
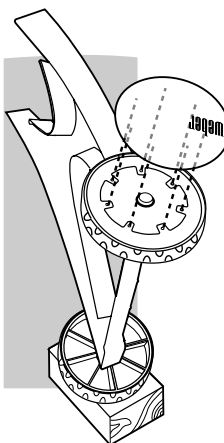
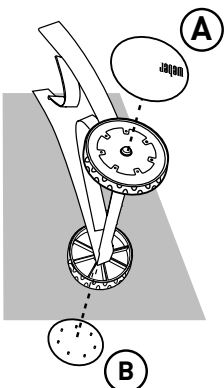
DK - De formpressede ben kan være en anelse skæve. Dette har ingen betydning for monteringen og er ikke en fejl.

ES - Las patas moldeadas pudieran estar ligeramente combadas. Esto no afecta el ensamblaje y no es un defecto.

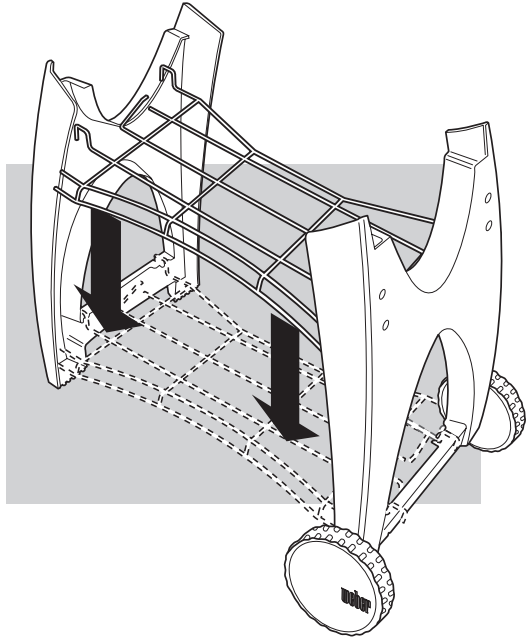
SE - Gjutna ben kan vara något vridna. Detta påverkar inte monteringen och är inte ett fel.

DE - Die geformten Standfüße sind ggf. nicht ganz gerade. Dies ist kein Defekt und beeinträchtigt die Montage nicht.

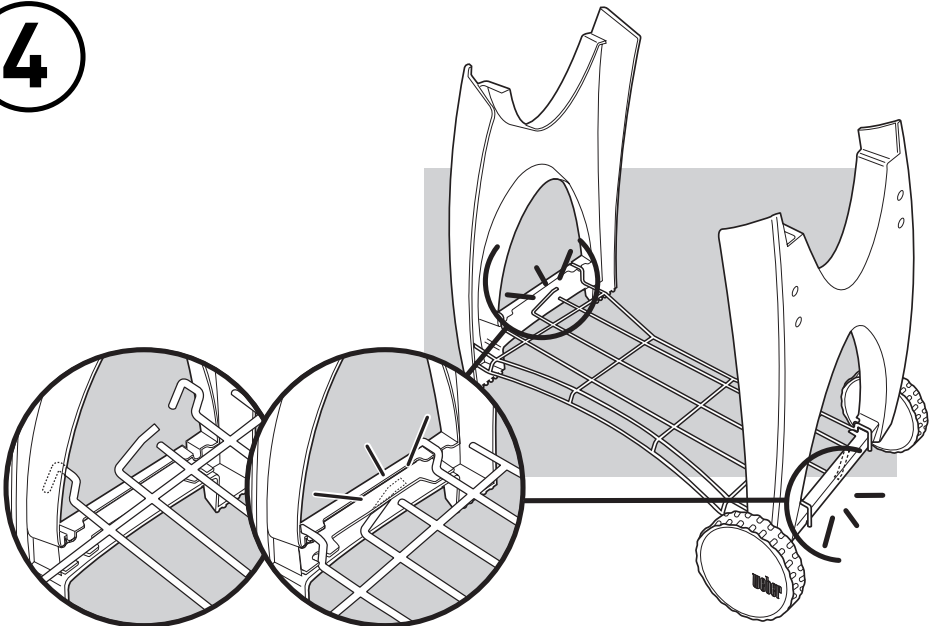
2



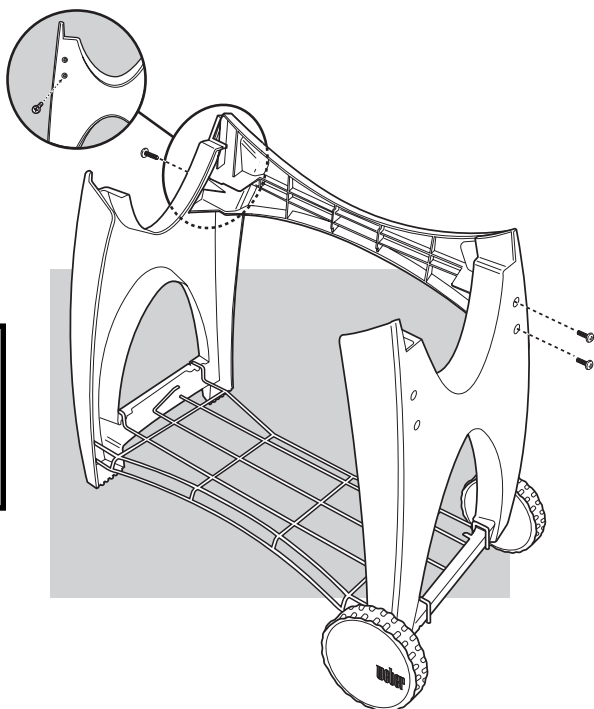
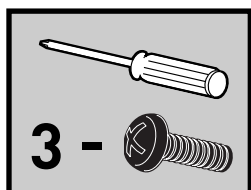
3



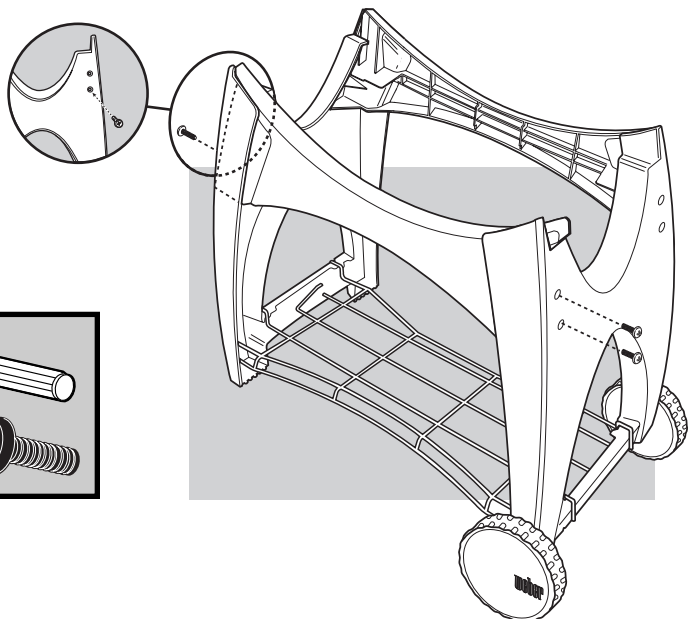
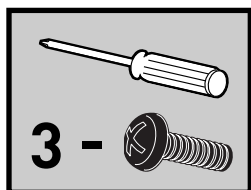
4



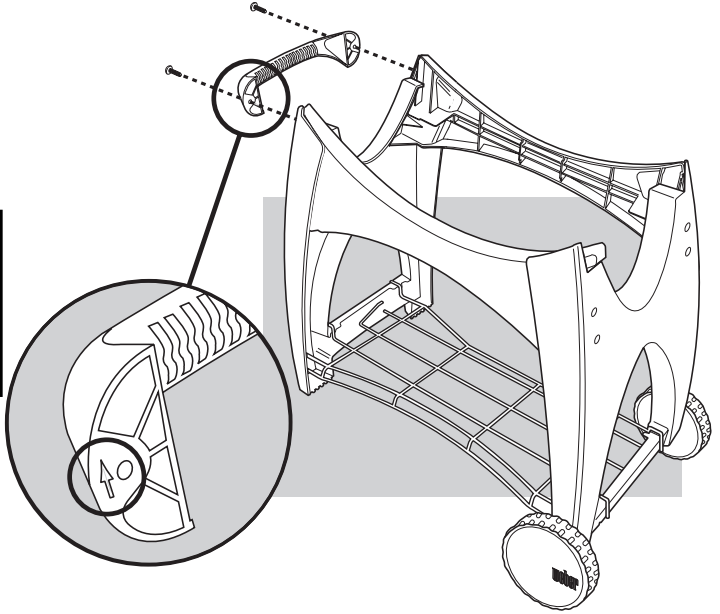
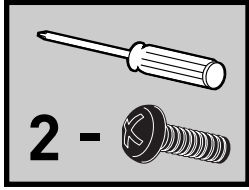
5



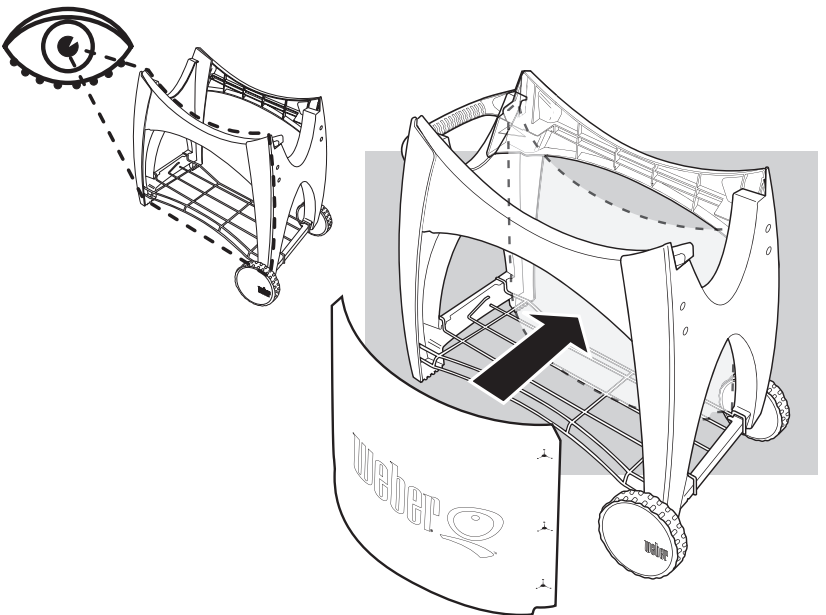
6



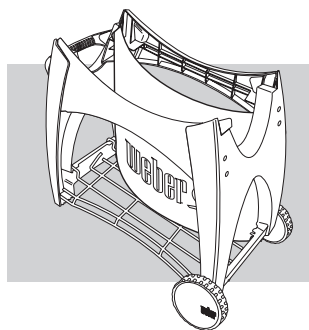
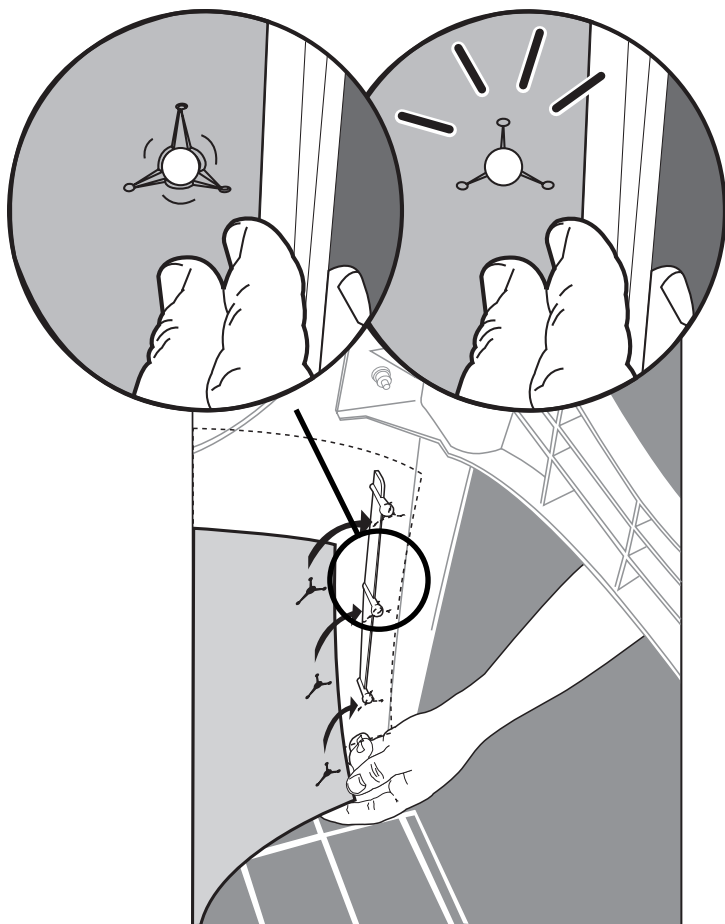
7



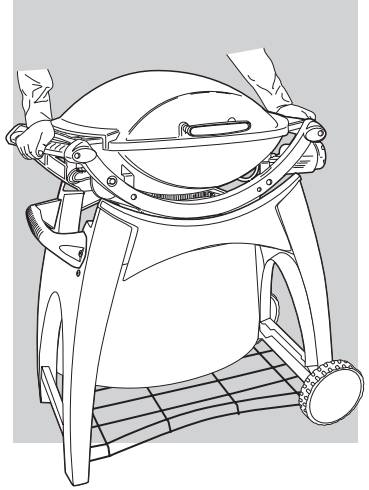
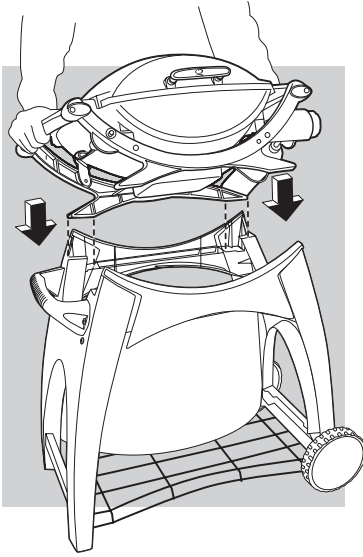
8



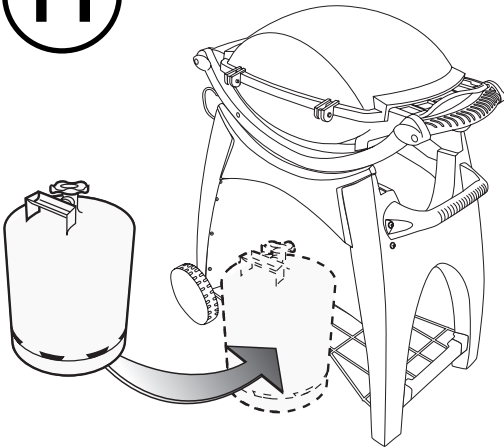
9



10



11



WARRANTY • TAKUU • GARANTIE • GARANZIA 25

UK

Weber-Stephen Products Co., (Weber) hereby warrants to the ORIGINAL PURCHASER of this Weber® Q™ Rolling Trolley, that it will be free from defects in material and workmanship from the date of purchase as follows: 1 (one) year(s) when assembled, and operated in accordance with the printed instructions accompanying it.

Weber may require reasonable proof of your date of purchase. THEREFORE, YOU SHOULD RETURN YOUR SALES SLIP OR INVOICE AND RETURN THE WEBER LIMITED WARRANTY REGISTRATION CARD IMMEDIATELY.

This Limited Warranty shall be limited to the repair or replacement of parts that prove defective under normal use and service and which on examination shall indicate, to Weber's satisfaction, they are defective. If Weber confirms the defect and approves the claim, Weber will elect to repair or replace such parts without charge. If you are required to return defective parts, carriage costs must be prepaid. Weber will return parts to the purchaser, carriage or postage prepaid.

This Limited Warranty does not cover any failures or operating difficulties due to accident, abuse, misuse, alteration, misapplication, vandalism, improper installation or improper maintenance or service, or failure to perform normal and routine maintenance.

Deterioration or damage due to severe weather conditions such as hail, hurricanes, earthquakes or tornadoes, discoloration due to exposure to chemicals either directly or in the atmosphere, is not covered by this Limited Warranty.

Weber shall not be liable under this or any implied warranty for incidental or consequential damages. This warranty give you specific legal rights, and you may also have other rights, which vary from state to state.

FI

Weber-Stephen Products Co. (Weber) takaa täten Weber® Q™ Työntökärry -pannun ALKUPERÄISELLE OSTAJALLE, että pannu on virheetön materiaalien ja valmistuksen osalta ostopäivästä lähtien seuraavasti: 1 vuosi, kun pannu kootaan ja sitä käytetään pannun mukana toimitettujen kirjallisten ohjeiden mukaisesti.

Weber voi vaatia kohtuullisen todisteen ostopäivämäärästä. TÄSTÄ SYYSTÄ MYNTIKUITTI TAI LASKU ON

SÄILYTETTÄVÄ JA WEBERIN RAJOITETUN TAKUUN REKISTERÖINTIKORTTI ON PALAUTETTAVA VÄLITTÖMÄSTI.

Tämä rajoitettu takuu rajoittuu normaaliassa käytössä viallisiksi osoittautuneiden osien korjaamiseen tai vaihtamiseen. Weberin on omissa tutkimuksissaan todettava tällaiset osat viallisiksi. Jos Weber vahvistaa osian ja hyväksyy vaateen, Weber korjaa tai vaihtaa tällaiset osat valintansa mukaan ilmaiseksi. Jos sinun on palautettava vialliset osat, kuljetuskustannukset on maksettava etukäteen.

Weber palauttaa osat ostajalle ja maksaa rahti- tai postituskulut.

Tämä rajoitettu takuu ei kata vikoja tai käytön vaikeuksia, jotka johtuvat onnettomuudesta, väärinkäytöstä, virheellisestä käyttötavasta, muutoksista, vandalisista, vääristä asennuksesta tai vääristä ylläpidosta tai huollosta tai normaalin ja rutiniinomaisen ylläpidon suorittamatta jättämisestä. Tämä rajoitettu takuu ei kata tuotteen huononemista, joka aiheutuu äärimmäisistä sääolosuhteista, kuten rakeista, hurrikaaneista, maanjäristyksistä tai tornadoista tai värvirheitä, jotka aiheutuvat kemikaaleille altistumisesta joko suoraan tai ilmakehän kautta.

Weber ei vastaa epäsuorista tai seurannaisista vahingoista. Tämä takuu antaa sinulle tietyt oikeudet, ja sinulla voi olla muitakin oikeuksia, jotka vaihtelevat valtioltain.

FR

Weber-Stephen Products Co., (Weber) garantit par la présente à L'ACHETEUR D'ORIGINE ce Weber® Q™ Chariot de service contre défaut de matériau et vice de fabrication pendant la durée suivante à compter de la date d'achat : un an lorsque le produit est installé et utilisé conformément au mode d'emploi qui l'accompagne.

Weber peut exiger une preuve raisonnable de la date d'achat. IL CONVIENT DONC DE CONSERVER VOTRE TICKET DE CAISSE OU VOTRE FACTURE, ET DE RENVoyer IMMÉDIATEMENT VOTRE CARTE WEBER DE GARANTIE LIMITÉE.

La garantie limitée ne concerne que le remplacement ou la réparation de pièces qui s'avèrent défectueuses dans le cadre d'une utilisation et d'un entretien normal et qui, après examen, sont jugées défectueuses par Weber. Si Weber confirme le caractère défectueux et approuve la réclamation, elle choisira alors de réparer ou de remplacer gratuitement la ou les pièces en question. Si vous est demandé de renvoyer les pièces défectueuses, les frais de port doivent être payés à l'expédition. Weber renverra les pièces à l'acheteur, port payé d'avance.

Cette garantie limitée ne couvre pas les défaillances ou les problèmes de fonctionnement dus à un accident, une utilisation abusive, un usage incorrect, une altération, une mauvaise application, un acte de vandalisme, une installation incorrecte, un entretien ou une réparation inappropriés, ou un défaut d'entretien normal de routine. Elle ne couvre pas non plus les détériorations et les dommages dus à des tremblements de terre ou à d'importants problèmes météorologiques, comme la grêle, les cyclones ou les tornades, ni toute décoloration provenant d'une exposition directe ou atmosphérique à des produits chimiques.

Weber ne peut être tenue pour responsable, en vertu de cette garantie ou de toute autre garantie tacite, d'accident dommage indirect ou consécutif. Cette garantie vous octroie des droits légaux spécifiques, auxquels peuvent venir se greffer d'autres droits selon votre État de résidence.

IT

Weber-Stephen Products Co., (Weber) garantisce all'ACQUIRENTE ORIGINALE del Weber® Q™ Carrello scorrevole, che è esente da difetti di materiale e di manodopera dalla data di acquisto come di seguito indicato: 1 anno se montato e utilizzato secondo le istruzioni riportate sul materiale stampato fornito con il prodotto.

La Weber può richiedere di comprovare la data del vostro acquisto. PERCIÒ È NECESSARIO CONSERVARE LA RICEVUTA DI ACQUISTO O LA FATTURA E RISPEDIRE IMMEDIATAMENTE LA SCHEDE DELLA GARANZIA LIMITATA WEBER.

La presente Garanzia limitata prevede unicamente la riparazione o la sostituzione delle parti che si dimostrano difettose se soggette a uso o manutenzione normali e che risultino tali dopo essere state esaminate da parte di Weber. Se il difetto viene accertato e la richiesta accettata, Weber provvederà, a sua discrezione, a riparare o sostituire tali parti gratuitamente. Qualora sia necessario provvedere alla restituzione delle parti difettose, le spese di trasporto dovranno essere prepagate. Weber restituirà all'acquirente le parti con spese di trasporto o postali pre-pagate.

La presente garanzia limitata non copre eventuali guasti o problemi di funzionamento derivanti da incidenti, uso non autorizzato, uso improprio, modifiche non autorizzate, mancato rispetto delle istruzioni, vandalismo, operazioni di installazione, manutenzione o riparazione impropri o dalla mancata esecuzione delle operazioni di manutenzione ordinaria e straordinaria. Inoltre, la presente garanzia limitata non copre l'eventuale deterioramento o gli eventuali danni dovuti a condizioni atmosferiche particolari quali grandine, uragani, terremoti o tornado; nonché lo scolorimento del prodotto causato dall'esposizione diretta a sostanze chimiche anche se presenti nell'atmosfera.

La Weber non sarà responsabile, ai sensi della presente o eventuale altra garanzia implicita, di danni indiretti o consequenziali. La presente garanzia conferisce specifici diritti legali, oltre agli eventuali altri diritti dell'acquirente, che variano da stato a stato.

NO

Weber-Stephen Products Co., (Weber) garanterer herved overfor den OPPRINNELIGE KJØPEREN av denne Weber® Q™ Tralle at det ikke vil oppstå feil i materiale og utførelse fra kjøpsdato som følger: 1 år når montert og brukt i overensstemmelse med de medfølgende skriftlige instruksjonene.

Weber kan kreve rimelig bevis på kjøpsdato. DU BØR DERFOR TA VARE PÅ DIN KVITTERING ELLER REGNING OG SENDE INN WEBER GARANTIKORTET UMIDDELBART ETTER KJØP.

Denne begrensede garantien er begrenset til reparasjon eller utskifting av deler som viser seg å være defekte under normal bruk og service, og som Weber aksepterer er defekte etter undersøkelse. Dersom Weber bekrefter defekten og godkjenner kravet vil Weber velge å reparere eller utskifte delene kostnadsfrie. Dersom de defekte delene skal returneres, skal transportkostnader betales på forhånd. Weber vil returnere delene til kjøperen med frakt eller porto betalt.

Denne begrensede garantien dekker ikke feil eller bruksproblemer som skyldes uhell, misbruk, feilbruk, modifikasjoner, feil anvendelse, vandalisering, feil installasjon eller service, eller unnlattelse av å utføre vanlig eller jevnlig vedlikehold. Føringsskade eller skade på grunn av hagl, orkaner, jordskjelv eller tornadoer, eller misfarging på grunn av kjemikalier, enten ved direkte kontakt eller i atmosfæren, omfattes ikke av denne begrensede garantien.

Weber aksepterer ikke ansvar for indirekte eller konsekvensmessige skader under denne eller andre underforståtte garantier. Denne garantien gir deg spesifikke juridiske

NL

Weber-Stephen Products Co. (Weber) garandeert hierbij aan de OORSPRONKELIJKE KOPER dat deze Weber® Q™ Rolwagentje gedurende de volgende periode na de aankoopdatum vrij van materiaal- en fabricagefouten blijft: 1 jaar, op voorwaarde dat deze is gemonteerd en gebruikt in overeenstemming met de meegeleverde instructies.

Weber kan u vragen om een redelijk bewijs van de datum van aankoop voor te leggen. DAAROM DIENT U UW KASSABON OF FACTUUR TE BEWAREN EN DE REGISTRATIEKOPERT VAN DE WEBER-GARANTIE ZO SPOEDIG MOGELIJK TE RETOURNEREN.

Deze Beperkte Garantie is beperkt tot reparatie of vervanging van onderdelen die tijdens normaal gebruik en onderhoud defect raken en waarvan tijdens de controle naar de mening van Weber overtuigend blijkt dat deze daadwerkelijk defect zijn. Als het defect door Weber wordt bevestigd en de claim wordt toegerekend, zal Weber het defecte onderdeel kosteloos repareren of vervangen. Als er defecte onderdelen moeten worden geretourneerd, dienen de transportkosten vooraf te worden voldaan. Weber zal de onderdelen aan de koper retourneren met de vracht- of verzendingskosten vooraf voldaan.

Defecten of bedieningsproblemen als gevolg van een ongeluk, misbruik, verkeerd gebruik, wijziging, verkeerde toepassing, vernieling, onjuiste installatie of onjuist onderhoud of beheer, of het nalaten van normaal onderhoud en routineonderhoud vallen niet onder deze Beperkte Garantie. Verslechtering of beschadiging als gevolg van zwaar weer als hagelbuien, orkanen, aardbevingen of tornado's, verkleuring door directe inwerking van chemicaliën of van chemicaliën in de atmosfeer worden door deze Beperkte Garantie niet gedekt.

Weber is onder deze of enige stilzwijgende garantie in geen geval aansprakelijk voor indirecte schade of gevolgschade. Deze garantie biedt u specifieke rechten en mogelijk beschikt u ook over andere rechten, die van staat tot staat kunnen verschillen.

ES

Weber-Stephen Products Co., (Weber) garantiza por el presente documento al COMPRADOR ORIGINAL de este Weber® Q™ Carrito rodante, que carecerá de defectos de material y mano de obra desde la fecha de compra. La garantía cubre lo siguiente: 1 año, siempre que se monte y se use según las instrucciones impresas suministradas con el producto.

Weber podrá exigir una prueba fehaciente de la fecha de compra. POR LO TANTO, EL COMPRADOR DEBE CONSERVAR SU RECIBO O FACTURA DE COMPRA Y DEVOLVER INMEDIATAMENTE LA TARJETA DE REGISTRO DE LA GARANTÍA LIMITADA DE WEBER.

Esta Garantía Limitada cubre únicamente la reparación o sustitución de las piezas que estén defectuosas en condiciones normales de uso y servicio y que después de ser examinadas demuestren ser defectuosas según Weber. Si Weber confirma el defecto y acepta la reclamación, decidirá si se realiza la reparación o sustitución sin cargo alguno para el comprador. Si se solicita al comprador la devolución de las piezas defectuosas, el envío deberá realizarse a portes pagados. Weber devolverá las piezas al comprador con el flete o los gastos de envío pagados.

Esta Garantía Limitada no cubre las averías ni los fallos de funcionamiento provocados por accidentes, abuso, uso indebido, alteraciones, aplicaciones indebidas, vandalismo, instalación inadecuada, mantenimiento o servicio incorrectos, ni los causados por descuido de las operaciones de mantenimiento normales y rutinarias. Tampoco están cubiertos por esta Garantía Limitada el deterioro o los daños debidos a condiciones meteorológicas adversas, tales como granizo, huracanes, terremotos o tornados, así como la decoloración debida a la exposición a productos químicos, ya sea de forma directa o causada por fenómenos atmosféricos.

Weber no se hace responsable de los daños accidentales o consecuentes ni en la presente garantía ni en ninguna otra garantía implícita. Esta garantía concede una serie de derechos específicos, así como otros derechos, que podrán variar dependiendo del estado.

SE

Weber-Stephen Products Co. (Weber) garanterer hærmed den URSPRUNGLIGE KÖPAREN av den här Weber® Q™ Rullande vagn, att den är felfri vad gäller material och utförande f.r.o.m. inköpsdatumet enligt följande: 1 år förutsatt att den är monterad och används enligt anvisningarna som medföljer.

Weber kan kräva att tiden för köptillfället skäligen kan intygas. DÄRFÖR BÖR NI BEHÅLLA ERT KVITTO ELLER ER FAKTURA OCH SKICKA IN WEBERS REGISTRERINGSKORT FÖR DEN BEGRÄNSADE GARANTIN OMEDELBART.

Denna begränsade garanti begränsas till reparationer eller byte av delar som visar sig vara bristfälliga vid normal användning och där en undersökning, godkänd av Weber, visar att de är bristfälliga. Om felet bekräftas av Weber och fordran bifalles, avgör Weber om delarna ska repareras eller kostnadsfritt bytas ut. Om Ni behöver skicka tillbaka defekta delar måste Ni betala fraktkostnaderna i förväg. Weber skickar tillbaka delar till köparen med frakten eller portot betalt.

Denna begränsade garanti täcker inte misslyckanden eller svårigheter vid användning som beror på olycka, missbruk, förändring, felaktig användning, vandalisering, felaktig installation eller olämplig skötsel eller service, eller underlåtenhet att utföra normal- och rutinunderhåll. Försämring eller skador på grund av svåra väderförhållanden såsom hagel, orkaner, jordbävningar eller tornadoer, missfärgning på grund av exponering för kemikalier antingen direkt eller i atmosfären, täcks inte av denna begränsade garanti. Weber ansvarar inte för någon särskild, indirekt eller följskada. Denna garanti ger dig specifika legala rättigheter. Du kan även ha andra rättigheter, vilka kan variera från stat till stat.

DE Weber-Stephen Products Co. (Weber) garantiert hiermit dem ERSTKÄUFER dieses Weber® Q™ Rollwagen für die Dauer von 1 Jahr(en) ab dem Kaufdatum, dass dieser frei von Material- und Verarbeitungsfehlern ist, wenn dieser gemäß der ihn begleitenden gedruckten Bedienungsanleitung zusammengebaut und bedient wurde.

Weber kann hierzu einen Nachweis des Kaufdatums anfordern. **DESHALB EMPFIEHLT ES SICH, DEN KASSENBONNEN BZW. DIE RECHNUNG AUFZUBEWAHREN UND UNVERZÜGLICH DIE REGISTRIERKARTE FÜR DIE BEGRENZTE GARANTIE AN WEBER ZURÜCKZUSCHICKEN.**

Diese begrenzte Garantie ist auf die Reparatur oder den Ersatz von Teilen beschränkt, die sich bei normaler Verwendung und Pflege als defekt erweisen und nach Prüfung von Weber tatsächlich als defekt eingestuft werden. Wenn Weber den Defekt bestätigt und den Garantieanspruch akzeptiert, repariert oder ersetzt Weber die betreffenden Teile kostenlos. Wenn Sie defekte Teile zurückschicken müssen, müssen Sie die Transportkosten im Voraus bezahlen. Weber wird die Teile dem Käufer zurückschicken, wobei die Fracht- bzw. Portokosten im Voraus bezahlt werden.

Diese begrenzte Garantie erstreckt sich nicht auf Fehler oder Bedienungsschwierigkeiten aufgrund von Unfällen, Missbrauch, fälschlicher Nutzung, Änderungen, Fehlanwendung, mutwilliger Zerstörung, nicht ordnungsgemäßem Aufbau oder nicht ordnungsgemäßer Wartung oder weil die normale und regelmäßige Wartung versäumt wurde. Diese begrenzte Garantie erstreckt sich nicht auf Qualitätseinbußen oder Schäden aufgrund von gravierenden Wetterumständen wie Hagel, Orkane, Erdbeben oder Wirbelstürme sowie auf Entfärbungen aufgrund der direkten oder über die Atmosphäre erfolgenden Einwirkung von Chemikalien. Weber haftet aufgrund dieser oder jeglicher gesetzlicher Gewährleistung nicht für Aufwendungen bei Vertragserfüllung oder für Folgeschäden. Diese Garantie verleiht Ihnen spezifische Rechte; ggf. haben Sie jedoch noch andere Rechte, die sich von Land zu Land unterscheiden.

DK Weber-Stephen Products Co., (Weber) garanterer hermed over for den OPRINDELIGE KØBER af denne Weber® Q™ Rullevoagn, at den vil være fri for materiale- og produktionsfejl fra købsdatoen som følger: 1 år når den er samlet og bruges i overensstemmelse med de trykte instruktioner, der medfølger. Weber kan forlange at se rimelig dokumentation af købsdatoen. **DU BØR DERFOR BEHOLDE KVITTERINGEN ELLER FAKTURAEN OG ØJEBLIKKELT RETURNERE REGISTRERINGSKORTET FOR BEGRÆNSET GARANTI TIL WEBER.** Denne begrænsede garanti skal begrænses til reparation eller udskiftning af dele, som viser sig at være defekte efter normalt brug og service, og som eftersyn til Webers tilfærdstillelse angiver, er defekte. Hvis Weber bekræfter defekten og godkender kravet, vil Weber vælge om sådanne dele skal repareres eller udskiftes uden beregning.

Transportomkostninger skal forudbetales, hvis defekte dele returneres. Weber vil returnere dele til køberen, fragt eller porto forudbetalt. Denne begrænsede garanti omfatter ikke svigt eller brugsvanskeligheder som følge af uheld, misbrug, ændring, forkert anvendelse, vold, forkert montering eller forkert vedligeholdelse eller service, eller forsømmelse af udførelse af normal og regelmæssig vedligeholdelse. Forringelse eller skade som følge af kraftige vejrforhold, såsom hagl, orkaner, jordskælv eller tornadoer, misfarvning som følge af udsættelse for kemikalier, enten direkte eller indirekte fra atmosfæren, er ikke dækket af denne begrænsede garanti.

Weber er ikke ansvarlig for specielle, indirekte eller følgeskader. Visse områder tillader ikke udelukkelse eller begrænsning af tilfældige eller følgeskader, så denne begrænsning eller udelukkelse er muligvis ikke gældende for dig.

PT A Weber-Stephen Products Co. (Weber) garante, através deste documento ao COMPRADOR ORIGINAL, que este grelhador a gás Weber® Q™ Carrinho está isento de defeitos no material e na mão-de-obra a partir da data de compra da seguinte forma: 1 ano, quando montado e utilizado de acordo com as instruções impressas no manual que acompanha o produto.

A Weber poderá exigir uma prova de compra razoável em relação à data de compra. **ASSIM, DEVERÁ GUARDAR O TALÃO DE COMPRA OU UMA FACTURA.** Esta Garantia Limitada deverá ser limitada à reparação ou à substituição do produto defeituoso em condições de utilização e serviço normais e que, após verificação, devem indicar, até à satisfação da Weber, o defeito do produto. Antes de devolver quaisquer peças, contacte um representante do centro de assistência ao cliente da sua região, utilizando a folha de contactos fornecida com o seu manual de instruções. Se a Weber confirmar o defeito e aprovar a reclamação, a Weber procederá à substituição sem encargos adicionais. Se tiver de devolver as peças defeituosas, as taxas de transporte têm de ser pré-pagas. A Weber devolverá as peças ao cliente com os fretes ou portes de correio pré-pagos.

Esta Garantia Limitada não cobre quaisquer falhas ou dificuldades de funcionamento devido a acidentes, utilização abusiva, utilização indevida, alteração, má aplicação, vandalismo, instalação inadequada ou manutenção e reparação inadequadas, ou falha na execução dos procedimentos de manutenção e reparação normais, incluindo, mas não limitado a, danos causados por insectos no interior dos tubos do queimador, descritos no manual do proprietário.

A deterioração ou danos devido a graves condições climáticas, tais como tornados, furacões ou terremotos, a descoloração devido à exposição a substâncias químicas, directamente ou presentes na atmosfera, não é abrangida por esta Garantia. Não existem outras garantias expressas excepto as garantidas aqui expressas e quaisquer garantias implícitas de adequação e comerciabilidade estão limitadas, em duração, ao período de abrangência desta Garantia Limitada expressa, por escrito. Algumas regiões não permitem uma limitação relativamente ao período de duração da garantia implícita, pelo que esta garantia não se aplicará.

A Weber não é responsável por quaisquer danos especiais, indirectos ou consequenciais. Algumas regiões não permitem a exclusão ou limitação de danos especiais ou consequenciais, pelo que esta limitação poderá não se aplicar ao seu caso.

A Weber não autoriza qualquer pessoa ou empresa a assumir por si qualquer obrigação ou responsabilidade em ligação com a venda, instalação, utilização, remoção, devolução ou substituição deste equipamento e tais representações não são autorizadas ou da responsabilidade da Weber. Esta Garantia aplica-se apenas a produtos vendidos a retalho.

PL Weber-Stephen Products Co., (Weber®) gwarantuje PIERWOTNEMU NABYWCY tego Wózka Weber® Q®, że produkt ten będzie wolny od wszelkich wad materiału i wad produkcyjnych przez następujący okres od daty zakupu: 1 (jeden) rok, pod warunkiem, że produkt był zamontowany i używany zgodnie z instrukcją dołączoną do niego przy zakupie. Firma Weber może zażądać okazania dowodu zakupu z datą zakupu. DLATEGO,

ZALECA SIĘ ZACHOWANIE DOWODU ZAKUPU: PARAGONU LUB FAKTURY, A TAKŻE NIEWŁOZCZNE ZAREJESTROWANIE OGRANICZONEJ GWARANCJI FIRMY WEBER POPRZEC WYSŁANIE KARTY REJESTRACYJNEJ. Gwarancją objęte są naprawa lub wymiana jedynie tych części, których wady zostały ujawnione podczas prawidłowego użytkowania i konserwacji produktu, jeśli po ich zbadaniu firma Weber stwierdzi obecność tych wad. Jeśli firma Weber stwierdzi obecność wady i uzna zasadność reklamacji, firma Weber zobowiązuje się do dokonania naprawy lub wymiany wadliwej części na swój koszt. Jeśli konieczne jest przestanie wadliwych części przez nabywcę, musi on pokryć koszty tej przesyłki. Firma Weber odeśle części do nabywcy na swój koszt. Niniejsza ograniczona gwarancja nie obejmuje wad lub trudności w użytkowaniu powstałych na skutek wypadku, niewłaściwego użytkowania, zaniedbań, zmian dokonanych w produkcji, użytkowania w sposób niezgodny z przeznaczeniem, wandalizmu, nieprawidłowego montażu czy niewłaściwej konserwacji i naprawy, lub też zaniedbania przeprowadzania zwykłej i rutynowej konserwacji. Szkody powstałe pod wpływem niekorzystnych warunków pogodowych, takich jak grad, huragan, trzęsienie ziemi czy tornado, a także przebarwienia powstałe pod wpływem związków chemicznych, zarówno tych obecnych w atmosferze jak i na skutek kontaktu bezpośredniego z nimi, nie są objęte niniejszą ograniczoną gwarancją. Firma Weber nie będzie odpowiadała, na podstawie tej lub też jakiegokolwiek innej dorozumianej gwarancji, za szkody pośrednie, wtórne i uboczne. Niniejsza gwarancja nadaje nabywcy określone prawa. W zależności od przepisów prawa obowiązujących na danym obszarze, nabywcy przysługiwać mogą również inne prawa.

RU Weber-Stephen Products Co., (Weber®) настоящим гарантирует ПЕРВОНАЧАЛЬНОМУ ПОКУПАТЕЛЮ этой колесной тележки Weber® Q® качество материала и изготовления на 1 (один) год со дня покупки при условии, что сборка и эксплуатация осуществлялись в соответствии с прилагаемыми печатными инструкциями.

Weber может потребовать соответствующее подтверждение даты Вашей покупки. ПОЭТОМУ, ВАМ НУЖНО СОХРАНИТЬ ВАШ КАССОВЫЙ ЧЕК ИЛИ СЧЕТ-ФАКТУРУ И СРАЗУ ЖЕ ВЕРНУТЬ WEBER УЧЕТНУЮ КАРТОЧКУ ОГРАНИЧЕННОЙ ГАРАНТИИ. Настоящая Ограниченная Гарантия дает право только на ремонт или замену деталей, которые оказались дефектными при нормальном использовании и эксплуатации, и дефектность которых засвидетельствована экспертизой и подтверждена Weber. Если Weber подтверждает дефект и принимает претензию, Weber будет выбирать между бесплатным ремонтом или заменой таких деталей. Если от Вас потребуется вернуть дефектные детали, нужно предварительно оплатить расходы на перевозку. Weber будет возвращать детали покупателю при предварительной оплате расходов на перевозку или почтовых расходов.



Настоящая Ограниченная Гарантия не распространяется на любые неисправности или трудности при эксплуатации вследствие несчастного случая, неправильного обращения, неправильного использования, внесения изменений, использования не по назначению, умышленной порчи, неправильного монтажа, обслуживания или эксплуатации, или невыполнения текущего и профилактического ремонта.

Настоящая Ограниченная Гарантия не распространяется на ухудшение качества или повреждение вследствие неблагоприятных климатических условий, таких как град, ураганы, землетрясения или торнадо, а также на обесцвечивание вследствие непосредственного воздействия химикатов или во взаимодействии с атмосферой. Weber не будет нести ответственность за побочные или косвенные убытки по настоящей или любой иной обязательной гарантии. Настоящая гарантия дает Вам конкретные законные права, и Вы также можете иметь другие права, различные в разных странах.



WEBER-STEPHEN PRODUCTS CO.

WWW.WEBER.COM

© 2004 Weber-Stephen Products Co.. Weber, the Kettle configuration and the  are registered trademarks,  is a trademark; all of Weber-Stephen Products Co., 200 E. Daniels Road, Palatine, IL 60067-6266 USA., 1-800-446-1071 (USA only).
Printed in USA.