



BENUTZERHANDBUCH

Inhaltsverzeichnis

Lieferumfang	3
Installations- und Kurzanleitung	4
Wichtige Informationen	23
Bestimmungsgemäßer Gebrauch	23
Verwendung der Temperaturfühler	23
Entsorgungsvorschriften.....	24
Technische Daten	24
Konformitätserklärung.....	25

Bevor es losgeht



Für eine reibungslose Montage:

Lade die kostenlose BILT™-App herunter, um dir eine Schritt-für-Schritt-Anleitung deines iGRILL 3 in 3-D anzeigen zu lassen.



Lieferumfang

Batteriepack



Batteriepackhalterung



3 AA-Batterien



Batteriekabel



Kabelhalterung

iGRILL 3



Fleischtemperaturfühler

Gelbe

Fühlerkennzeichnung

Fühlerhülle



Fühlerhülle

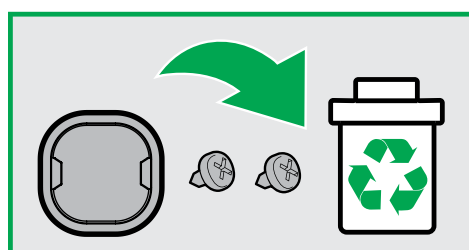
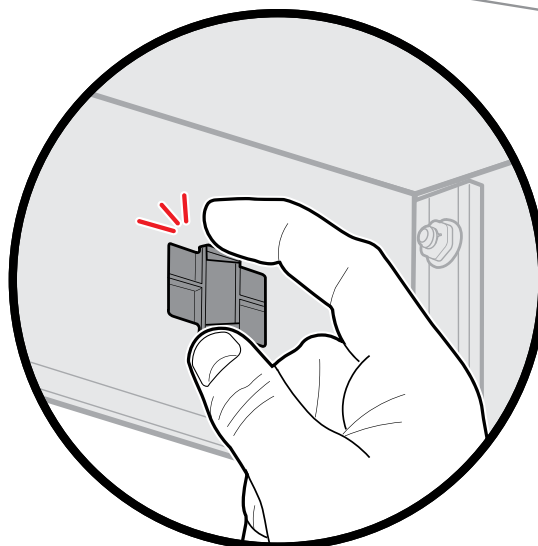
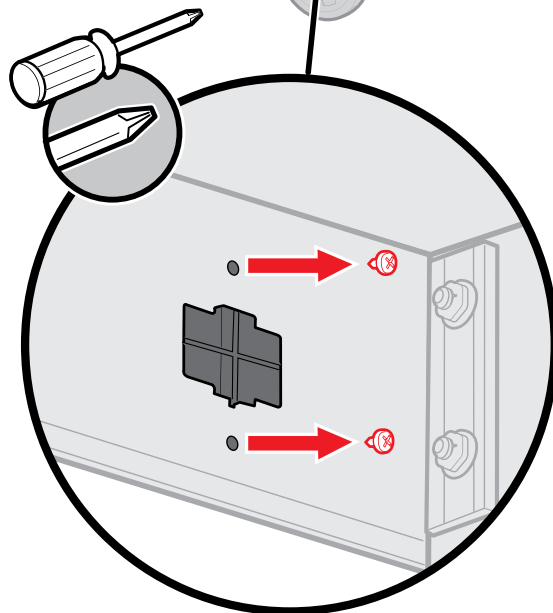
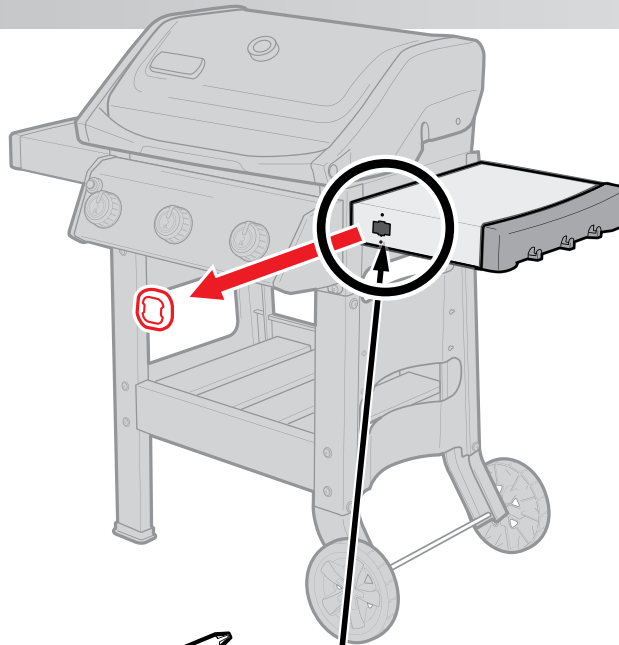
Rote Fühler
kennzeichnung

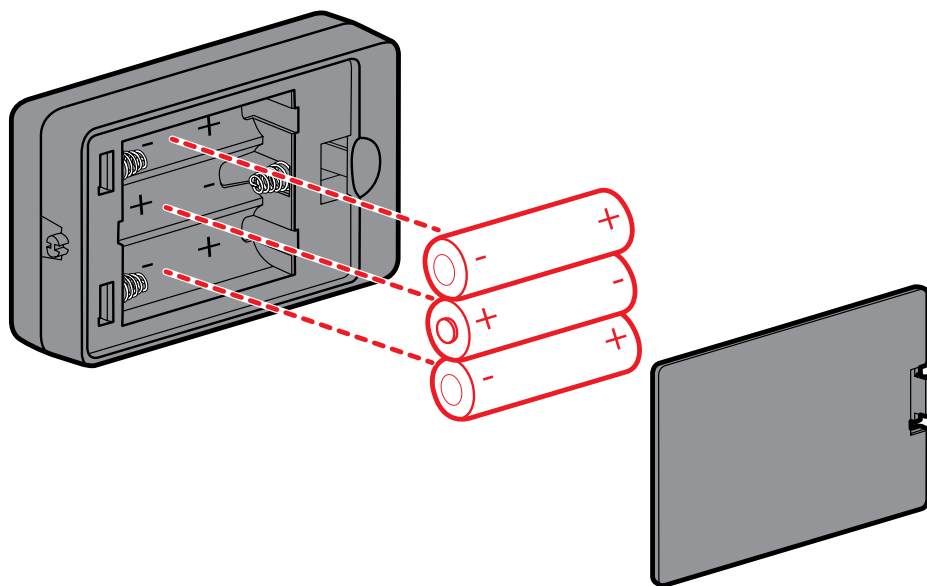
Fleischtemperaturfühler

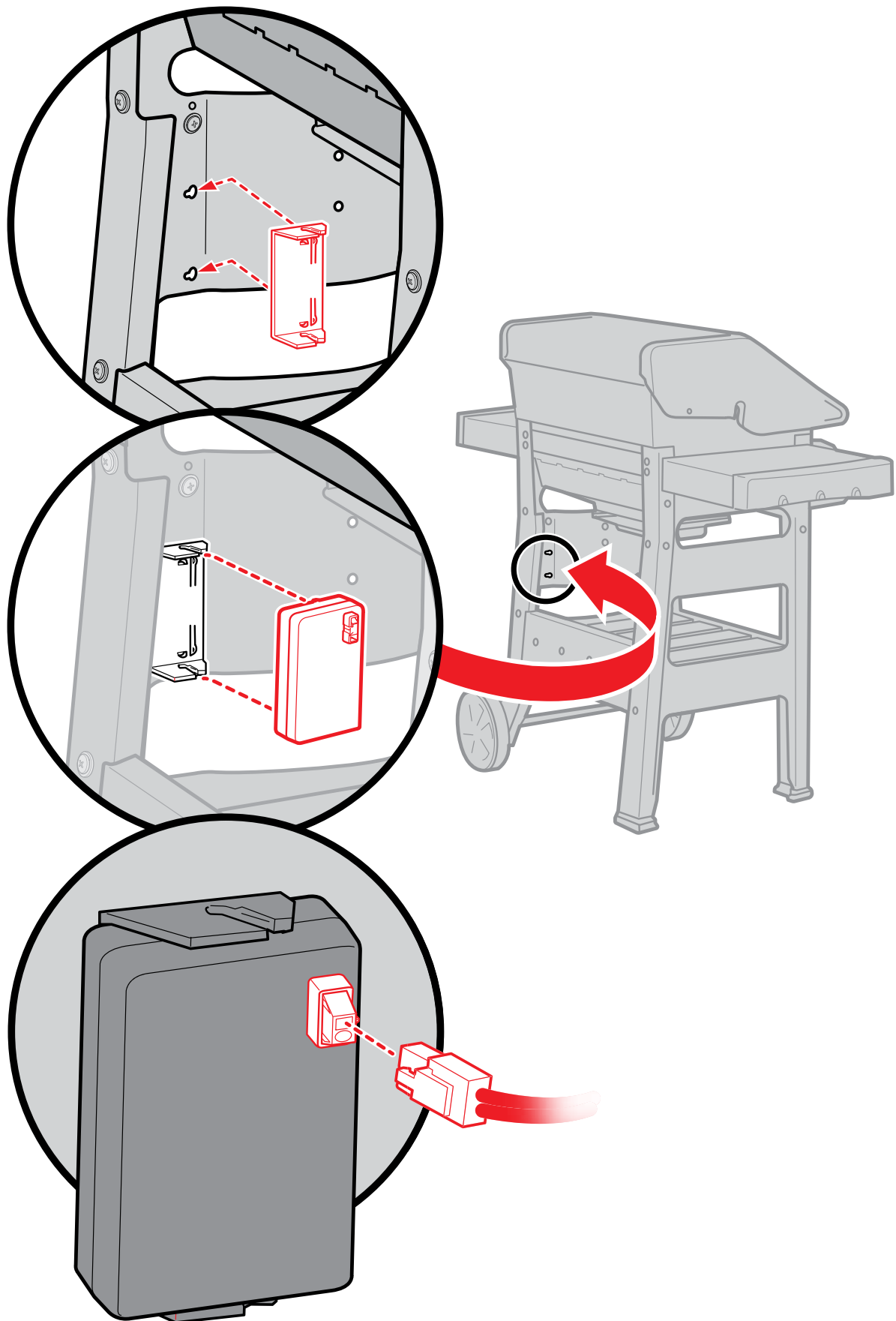


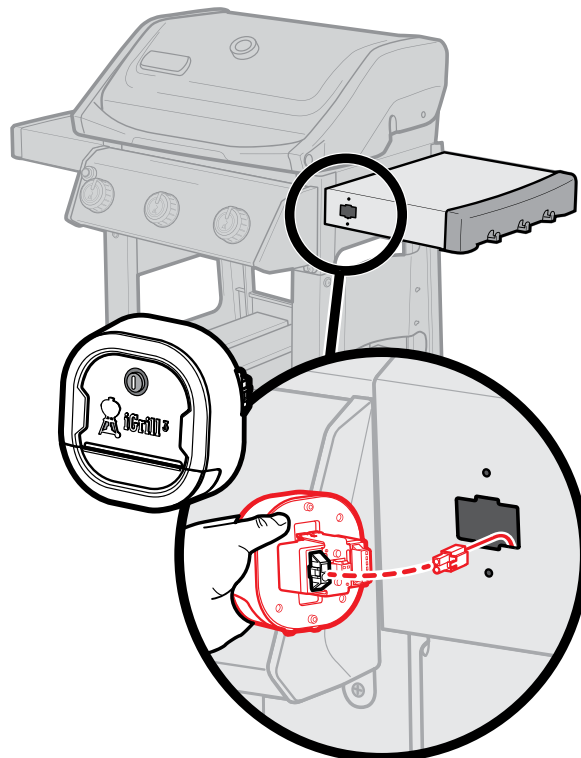
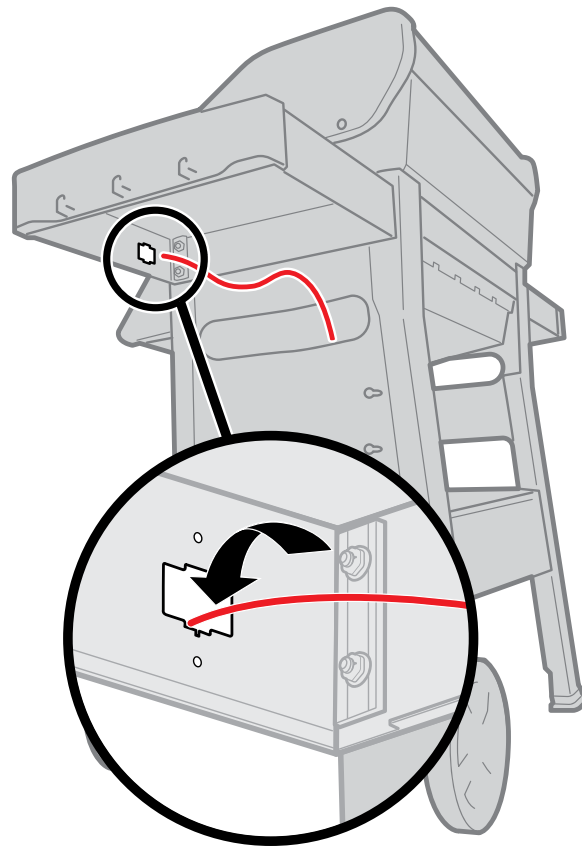
WARNUNG!

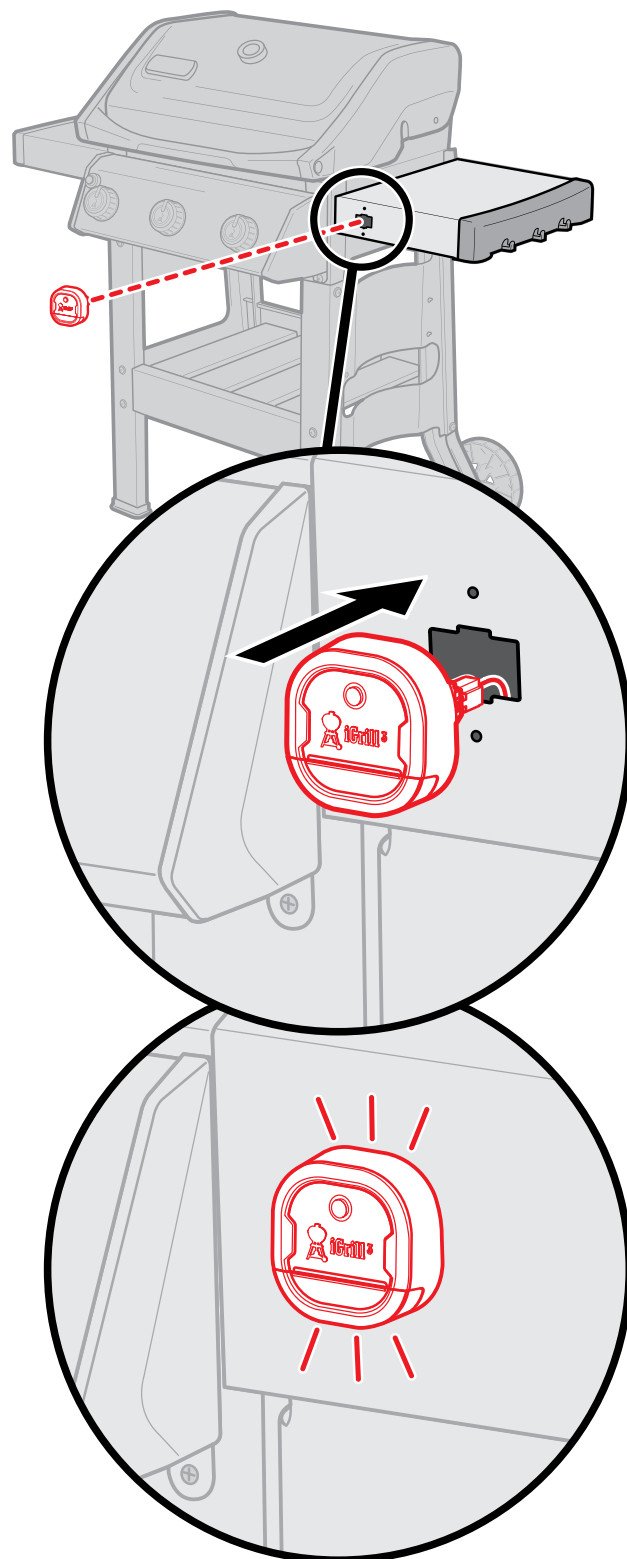
Der Fühler wird heiß.
Trage während des
Gebrauchs stets
Schutzhandschuhe.

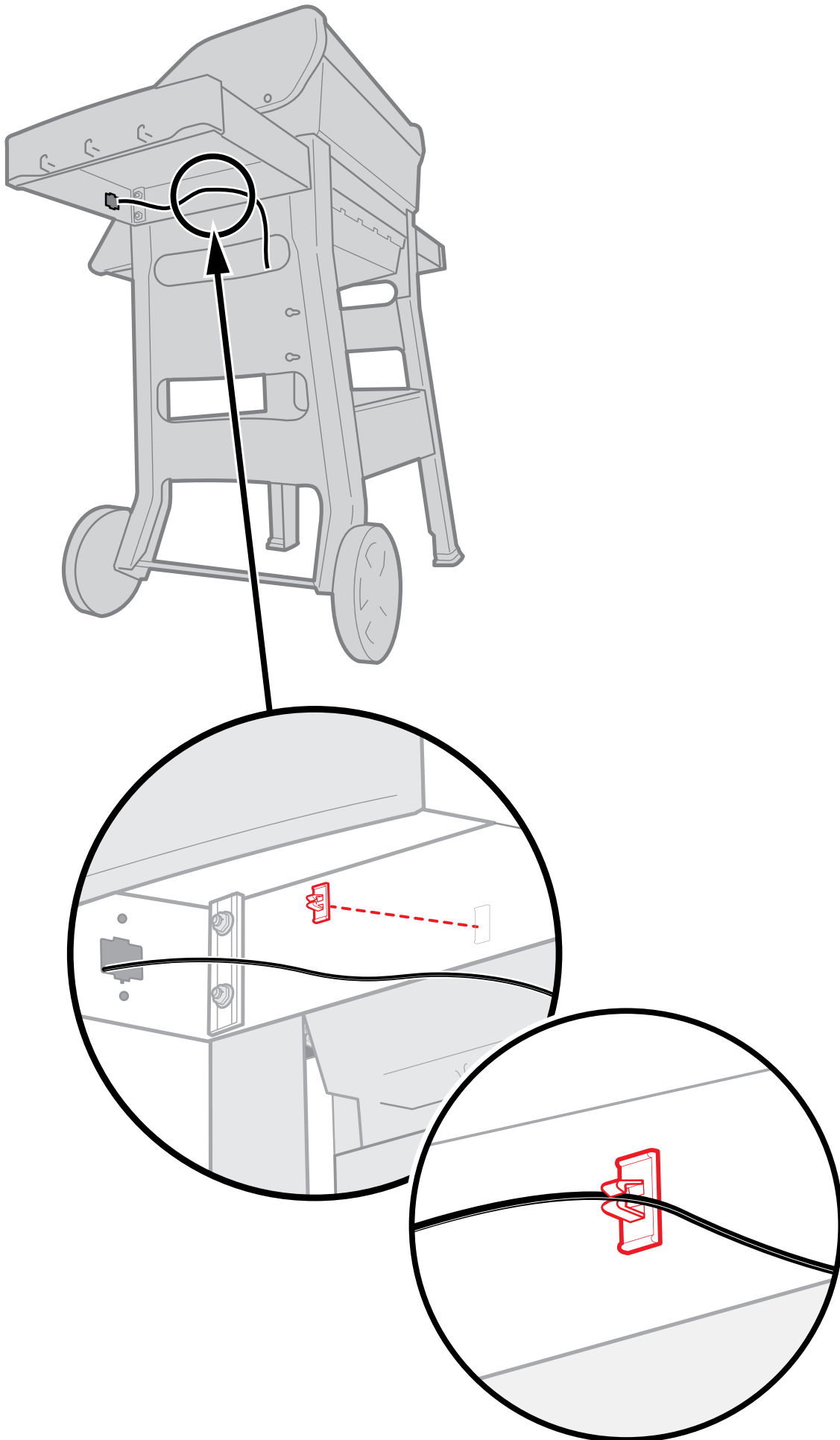












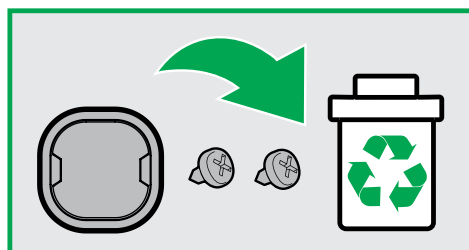
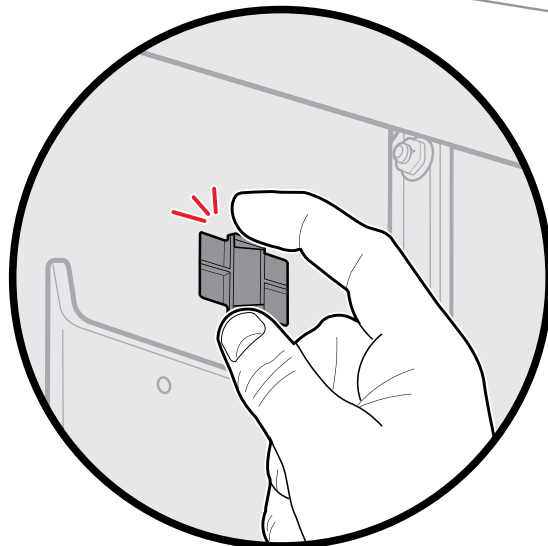
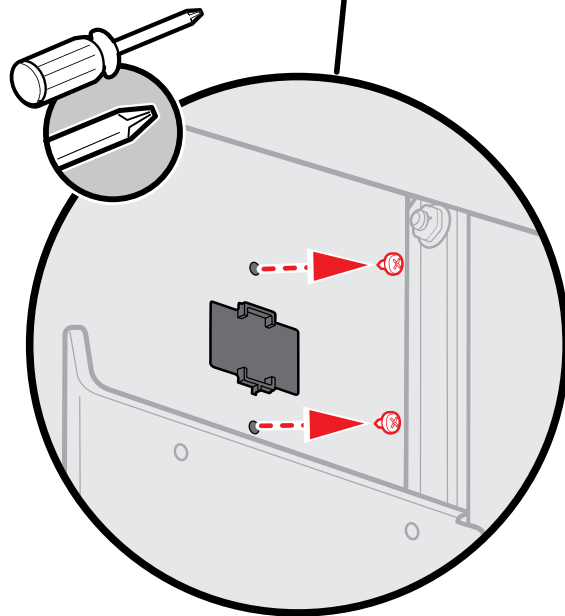
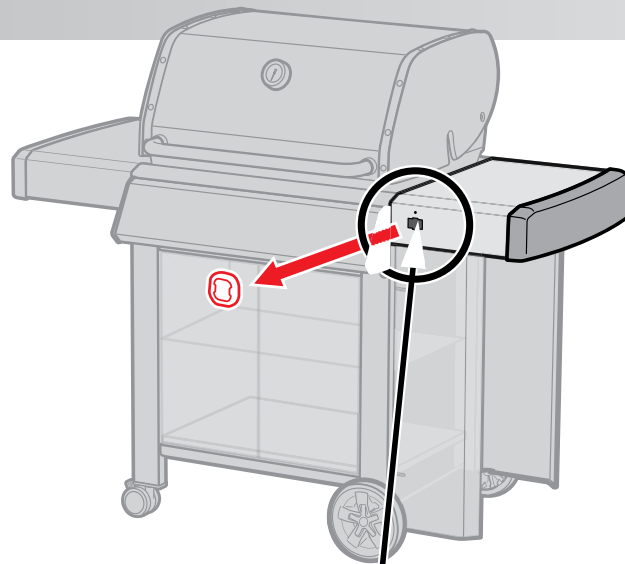
Installations- und Kurzanleitung

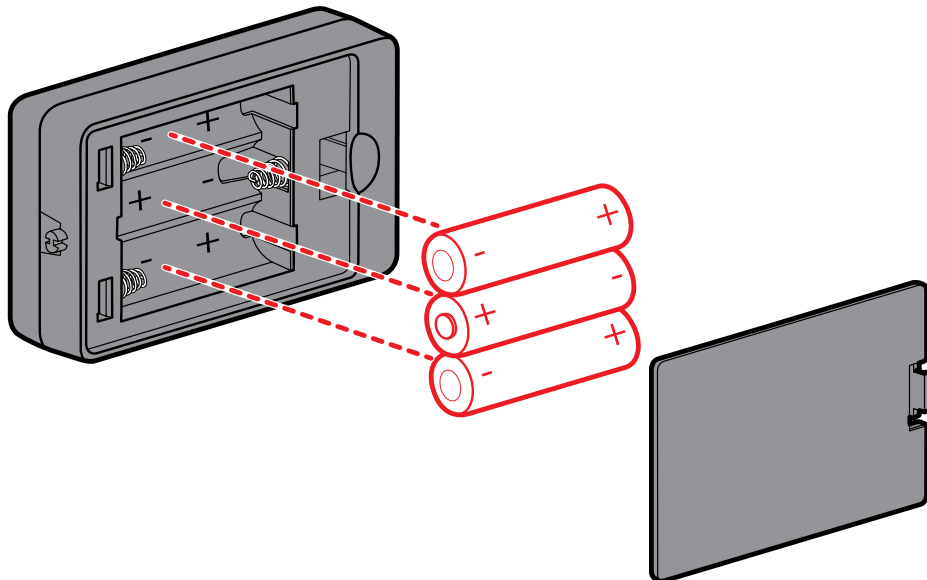
1

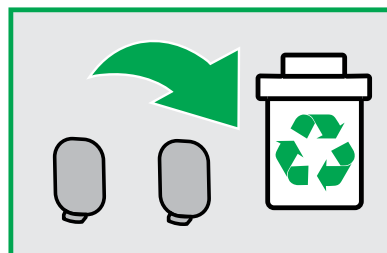
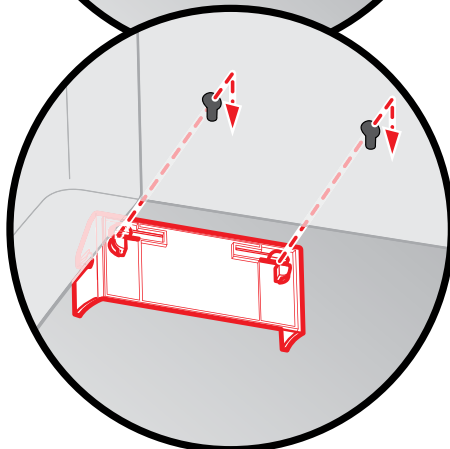
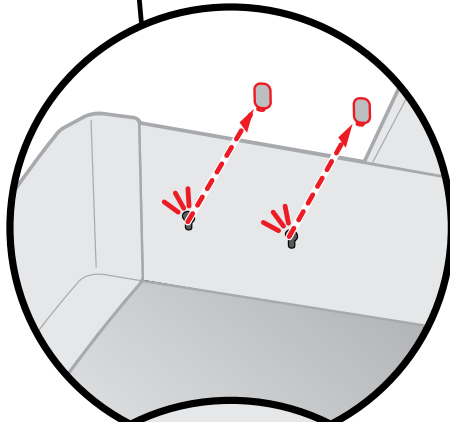
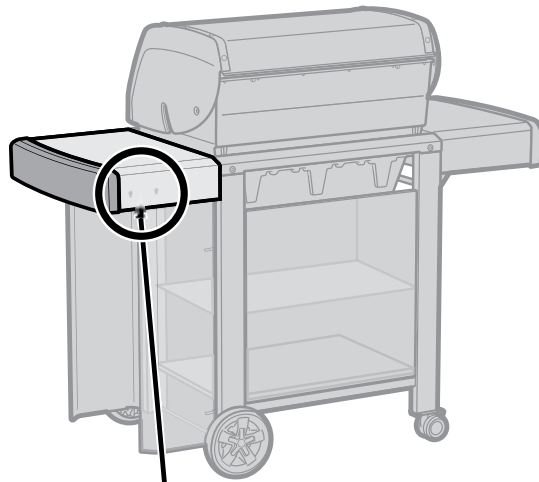
GENESIS II

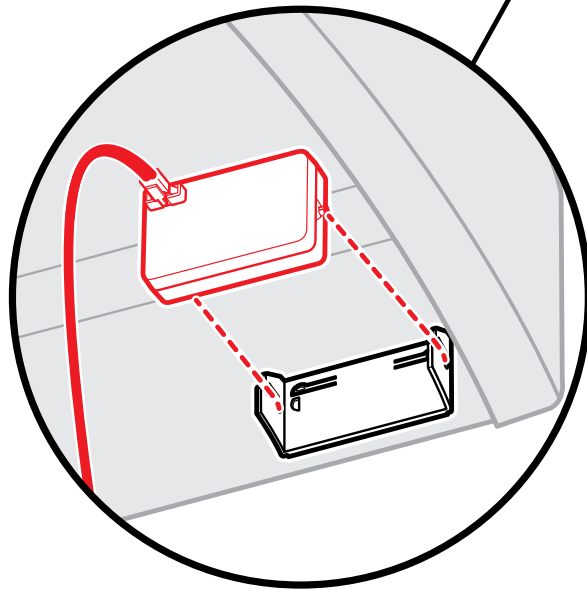
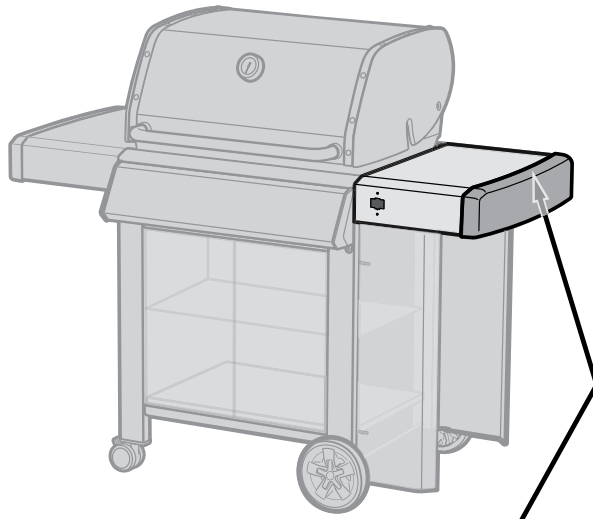
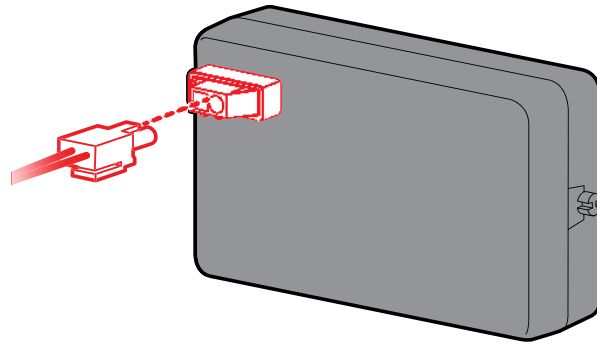
GENESIS II

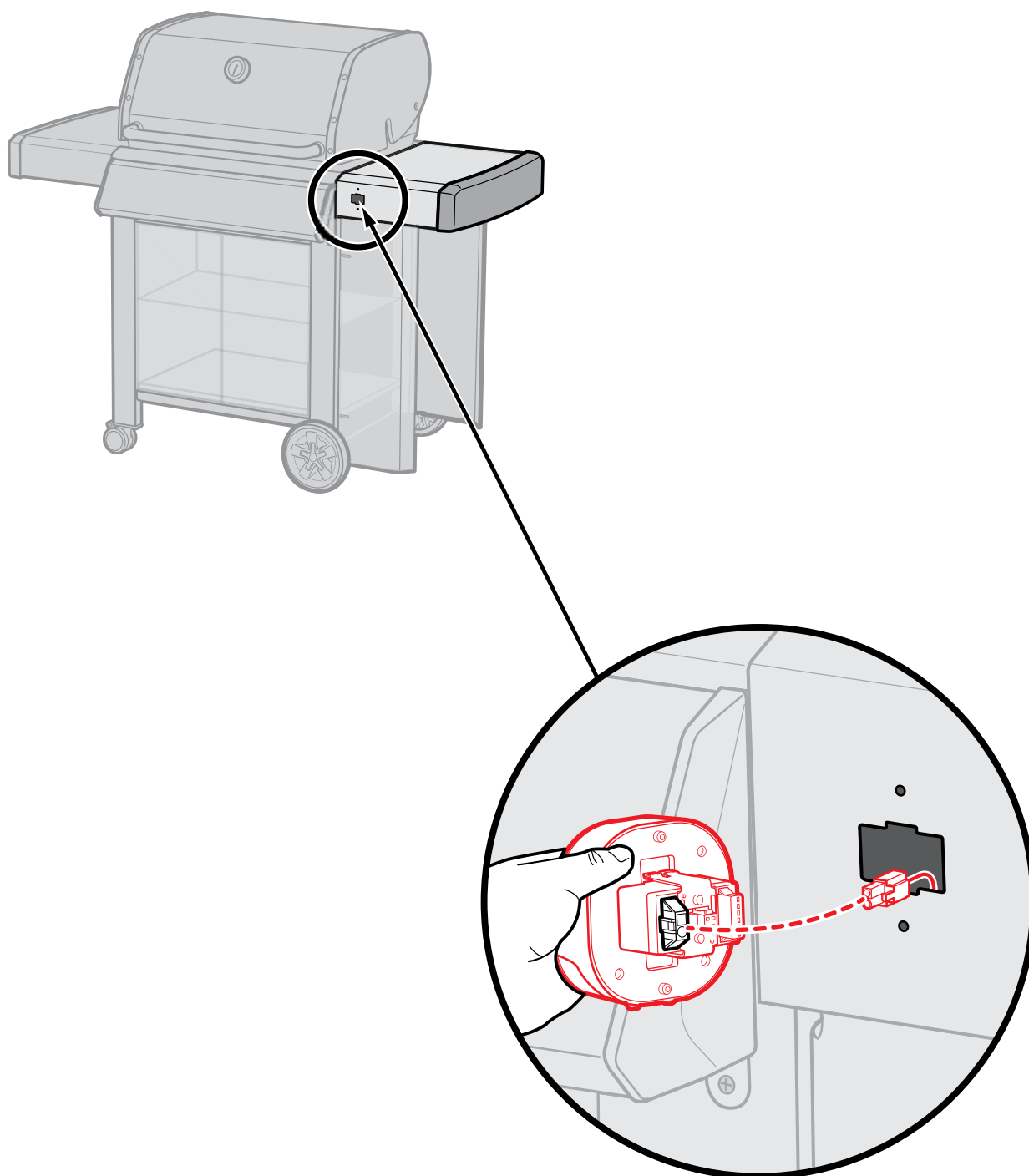
LX

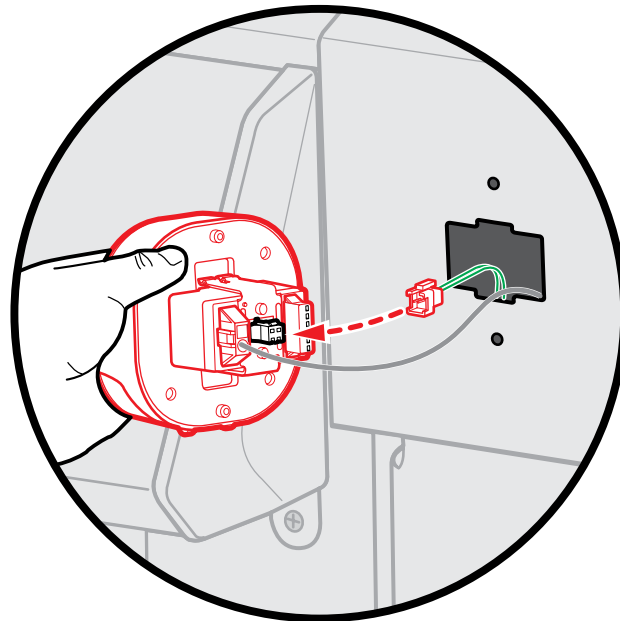
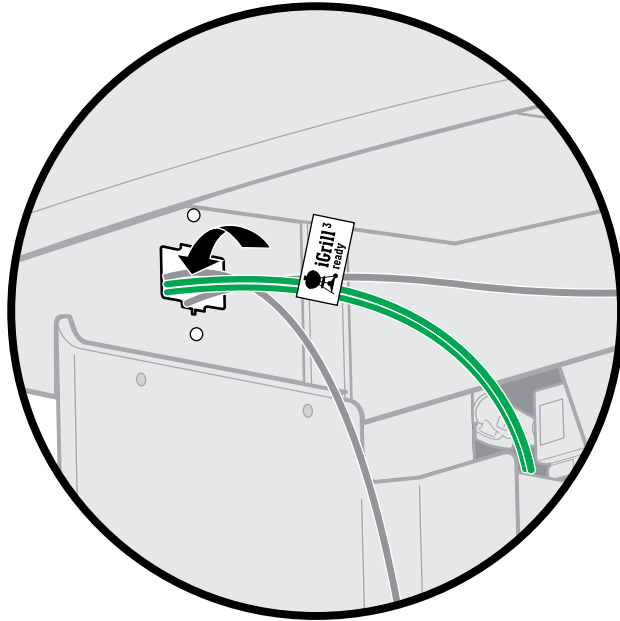


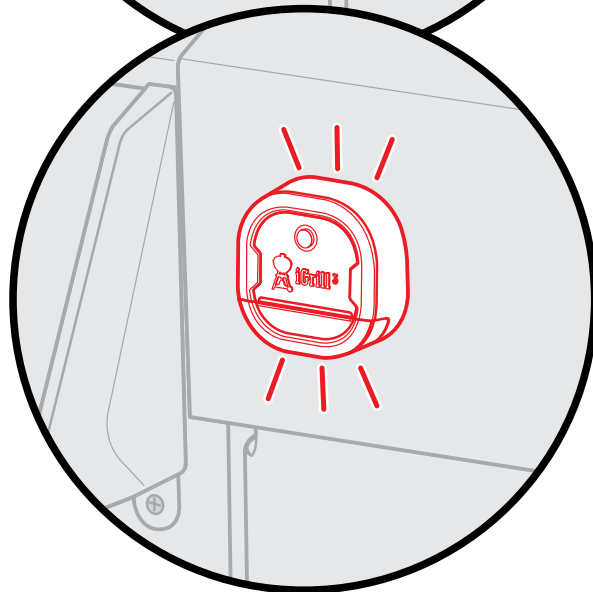
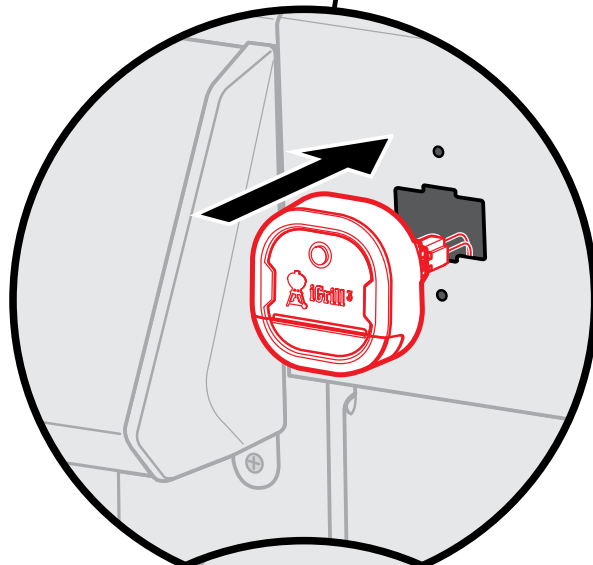
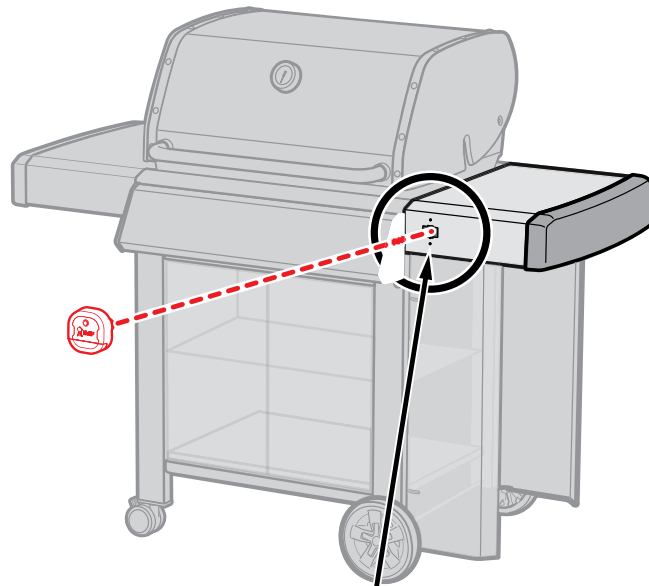


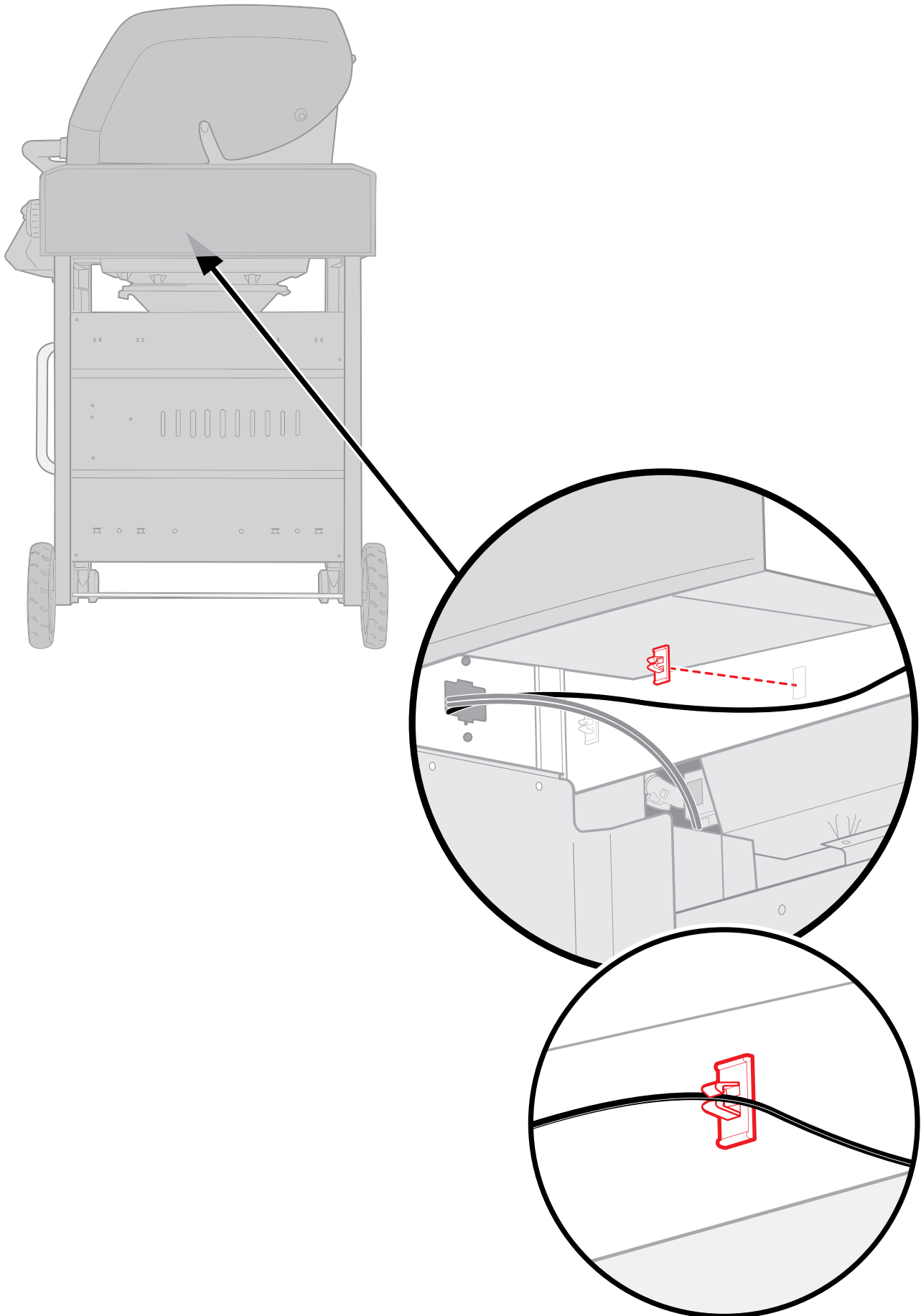












1



Lade die iGRILL-App von WEBER herunter. Schalte anschließend unter „Einstellungen“ die Bluetooth[®]-Funktion deines Mobilgeräts ein.

2



Drücke auf die Ein/Aus-Taste des iGRILL 3, um es einzuschalten. Es ertönt ein einzelner Piepton.

3



Öffne die Frontabdeckung des iGRILL 3, um die Steckplätze für die Fühler freizulegen.

4



Stecke einen oder mehrere Fühler in die Steckplätze.



WARNUNG: Verbrennungsgefahr!

Wenn du die Temperaturfühler ohne angemessene Schutzhandschuhe verwendest, kann dies zu schweren Verbrennungen führen. Trage während des Gebrauchs dieses Produkts bitte stets Schutzhandschuhe, um Verbrennungen zu vermeiden.

5



Starte auf deinem Mobilgerät die iGRILL-App von WEBER. Befolge die Kopplungsanweisungen, die in der App angezeigt werden.

Dein iGRILL 3 ist jetzt bereit!

Weitere Informationen, Videoanleitungen zur Einrichtung und tolle Grillideen findest du auf www.weber.com/igrillsupport.

Wichtige Informationen

Auf www.weber.com/igrillsupport findest du Informationen zur Gerätekompatibilität, zu den Sprachen, die von der iGRILL-App von WEBER unterstützt werden, ein vollständiges Benutzerhandbuch mit Videoanleitungen zur Einrichtung sowie tolle Grillinspirationen. Bitte lies dir das komplette Benutzerhandbuch – insbesondere die Sicherheitshinweise – vor dem ersten Einsatz des iGRILL 3 von WEBER durch und befolge die Anweisungen, während du das Gerät benutzt.

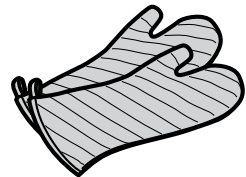
Bestimmungsgemäßer Gebrauch

Verwende dieses Gerät ausschließlich zusammen mit iGRILL-kompatiblen Produkten von WEBER zum Messen und Überwachen der Temperatur von Grillgut. Eine anderweitige Verwendung als die beschriebene kann Schäden verursachen. Der Hersteller oder Fachhändler übernimmt keine Haftung für Schäden infolge einer nicht bestimmungsgemäßen Verwendung. Lasse deinen Grill niemals unbeaufsichtigt, wenn du dein iGRILL 3 verwendest, und befolge alle Anweisungen aus dem Benutzerhandbuch deines Grills.

Hinweis: Das Gerät darf nicht von Kindern oder von Personen mit eingeschränkten körperlichen, sensorischen oder geistigen Fähigkeiten verwendet werden.

Hinweis: Verwende nicht gleichzeitig alte und neue Batterien. Verwende nicht gleichzeitig Alkali- und Standardbatterien oder Akkumulatoren.

Verwendung der Temperaturfühler



WARNUNG: Verletzungsgefahr! Die Fühler sind sehr scharf. Sei bitte vorsichtig beim Umgang mit den Fühlern.



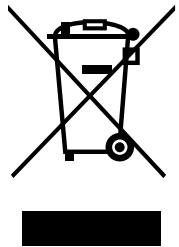
WARNUNG: Verbrennungsgefahr! Wenn du die Fühler ohne angemessene Schutzhandschuhe verwendest, kann dies zu schweren Verbrennungen führen. Die farbigen Fühlerkennzeichnungen sind nicht wärmeisoliert und dürfen daher während des Grillens nicht mit bloßen Händen berührt werden. Trage während des Gebrauchs dieses Produkts bitte stets Schutzhandschuhe, um Verbrennungen zu vermeiden.

Wichtiger Hinweis: Achte bei der Verwendung der Fühler darauf, dass das Kabel keinen Flammen oder Temperaturen über 380 °C ausgesetzt wird. Vermeide es auch, die Fühler Temperaturen unter -30 °C auszusetzen. Temperaturen unter -30 bzw. über 300 °C werden in der App nicht angezeigt und unterbrechen die Verbindung zum Fühler.

Reinige die Fühler vor dem ersten Gebrauch. Die Fühler sind nicht spülmaschinenfest. Verwende keine Chemikalien oder scheuernden Reinigungsmittel zum Reinigen der Fühler. Wische die Fühler mit einem feuchten Handtuch oder einem Feuchttuch ab. Achte darauf, dass die Kabel der Fühler und der Anschlussbereich am Fühler nicht nass werden.

Die Fühler sind nicht wasserdicht. Das Einwirken von Wasser kann zu Beschädigungen führen. Die Fühler dürfen niemals in Wasser eingetaucht werden.

Entsorgungsvorschriften



Dieses Produkt darf nicht im normalen Hausmüll entsorgt werden. Der Benutzer ist dazu verpflichtet, die Geräte bei einer entsprechenden Sammelstelle für die Entsorgung von elektrischen und elektronischen Komponenten abzugeben, um eine umweltfreundliche Entsorgung zu gewährleisten.



WARNUNG: Batterieentsorgung! Entsorge Batterien niemals in einem offenen Feuer. Entsorge Batterien stets in Übereinstimmung mit den vor Ort geltenden Vorschriften.

Technische Daten

Frequenzbereich (MHz): 2.402,0–2.480,0 MHz

Ausgangsleistung (Watt): 0,0012 W

Konformitätserklärung

iGRILL 3

1. **Markenname:** WEBER
Modellname: iGRILL 3
Modellnummer: 7205
Produktbeschreibung: Drahtloses Bluetooth®-Grillthermometer
2. **Hersteller:** Weber-Stephen Products LLC, 1415 S. Roselle Road, Palatine, Illinois 60067, USA
3. Wir – das Unternehmen Weber-Stephen Products LLC mit Hauptsitz in 1415 S. Roselle Road, Palatine, Illinois 60067, USA – sind allein verantwortlich für die Ausstellung dieser Konformitätserklärung.

4. **Gegenstand der Erklärung:** WEBER iGRILL 3; enthält einen Sender, zwei Temperaturfühler, ein Batteriepack und 3 Alkalibatterien (AA).

5. Der oben beschriebene Gegenstand dieser Erklärung erfüllt die relevante Gesetzgebung der Europäischen Union zur Harmonisierung:

Richtlinie 2014/53/EU über die Bereitstellung von Funkanlagen:

Sicherheit/Gesundheitsschutz

Richtlinie 2012/19/EG über Elektro- und Elektronik-Altgeräte

Richtlinie 2011/65/EU zur Beschränkung der Verwendung bestimmter gefährlicher Stoffe in Elektro- und Elektronikgeräten (RoHS 2)

Verordnung (EG) Nr. 1907/2006 zur Registrierung, Bewertung, Zulassung und Beschränkung chemischer Stoffe (REACH)

Verordnung (EG) Nr. 1935/2004 über Materialien und Gegenstände, die dazu bestimmt sind, mit Lebensmitteln in Berührung zu kommen
Europaratsresolution CM/Res (2013)9 für Metalle und Legierungen im Kontakt mit Lebensmitteln

6. **Harmonisierte Normen:**

Sicherheit/Gesundheit:

EN 60950-1:2006+A11:2009+A1:2010+A12:2011+A2:62479:2010

EN 62479:2010

EMV:

EN 301 489-17 V2.2.1:2012-09

EN 301 489-1 V1.9.2:2011-09

EN 55014-1:2006+A1:2009+A2:2011

EN 55014-2:1997+A1:2001+A2:2008

Funk:

EN 300 328 V1.8.1:2012-06

7. **N/A**

8. Der Gegenstand dieser Erklärung funktioniert mithilfe von Software und einer App auf einem kompatiblen Mobilgerät, mit der sich die Software verbindet.

9. Unterzeichnet für und im Namen von Weber-Stephen Products LLC
Palatine, Illinois, USA, am 2. Juli 2017

Ralph N. Ten Bruin

Ralph N. Ten Bruin, Global Director of Regulatory Affairs



Hersteller:

Weber-Stephen Products LLC

1415 S. Roselle Road
Palatine, Illinois 60067-6266
USA

Importeur:

Weber-Stephen Products (EMEA) GmbH

Leipziger Straße 124
10117 Berlin
Tel: (+49) 307554184-0

Kontakt Daten des Kundendienstes:

Weber-Stephen France SAS

C.S. 80322 - 95617,
Cergy Pontoise Cedex, FRANKREICH
TEL: (+33) 810 19 32 37
service.consommateurs@weberstephen.com
FR, ES, PT, IT, BE, LU, NL

Weber-Stephen Deutschland GmbH

Rheinstraße 194, 55218
Ingelheim, DEUTSCHLAND
TEL: (+49) 6132 8999 0
info-de@weberstephen.com
DE, AT, CH, HU, CZ, SK, RO, RU, HR, BG,
GR, SI, UA, CY, AE, KW, QA, BH, SA, EG

Weber-Stephen Nordic ApS

Bøgildsmindevej 23, DK-9400,
Nørresundby, DÄNEMARK
TEL: (+45) 99 36 30 10
info@weberstephen.dk
DK, SE, FI, NO, LV, EE, LT

Weber-Stephen Polska Sp. z o.o.

Ul. Minerska 29 lok.1, 04-506
Warschau, POLEN
TEL: (+48) 22 392 04 69
info-pl@weberstephen.com
PL

Weber-Stephen Products (U.K.) Limited

10th Floor - Metro Building, 1 Butterwick,
Hammersmith, London W6 8DL,
GROSSBRITANNIEN
TEL: +44 (0) 203 630 1500
customerserviceuk@weberstephen.com
GB, IE

Weber Stephen Turkey Ev ve Bahçe

Malzemeleri Ticaret Ltd. Şti
İstoç Toptancılar Çarşısı C Blok 4. Kat No: 31
34219 Mahmutbey/Güneşli
/ İstanbul, TURKEY
Tel: +90 212 659 64 80 Pbx
Fax: +90 212 659 64 83
TR

Die Bluetooth®-Wortmarke und -Logos sind eingetragene Marken im Eigentum von Bluetooth SIG, Inc. Die Verwendung dieser Marken durch Weber-Stephen Products LLC erfolgt auf Grundlage einer erteilten Lizenz. Sonstige Marken und Markennamen sind Eigentum ihrer jeweiligen Eigentümer.

